

1 CRI 5-2 A-CA-A-E-HQQE



: 96564254

(" - "),

FlexiClamps.

1-

: -20 .. 120 °C
 : 20 °C
 : 998.2 / ³

: 2757 /

: 5.8 ³/
 : 7.9

: HQQE
 : CE, EAC, ACS
 - : ISO9906:2012 3B

EN 1.4408
 AISI 316

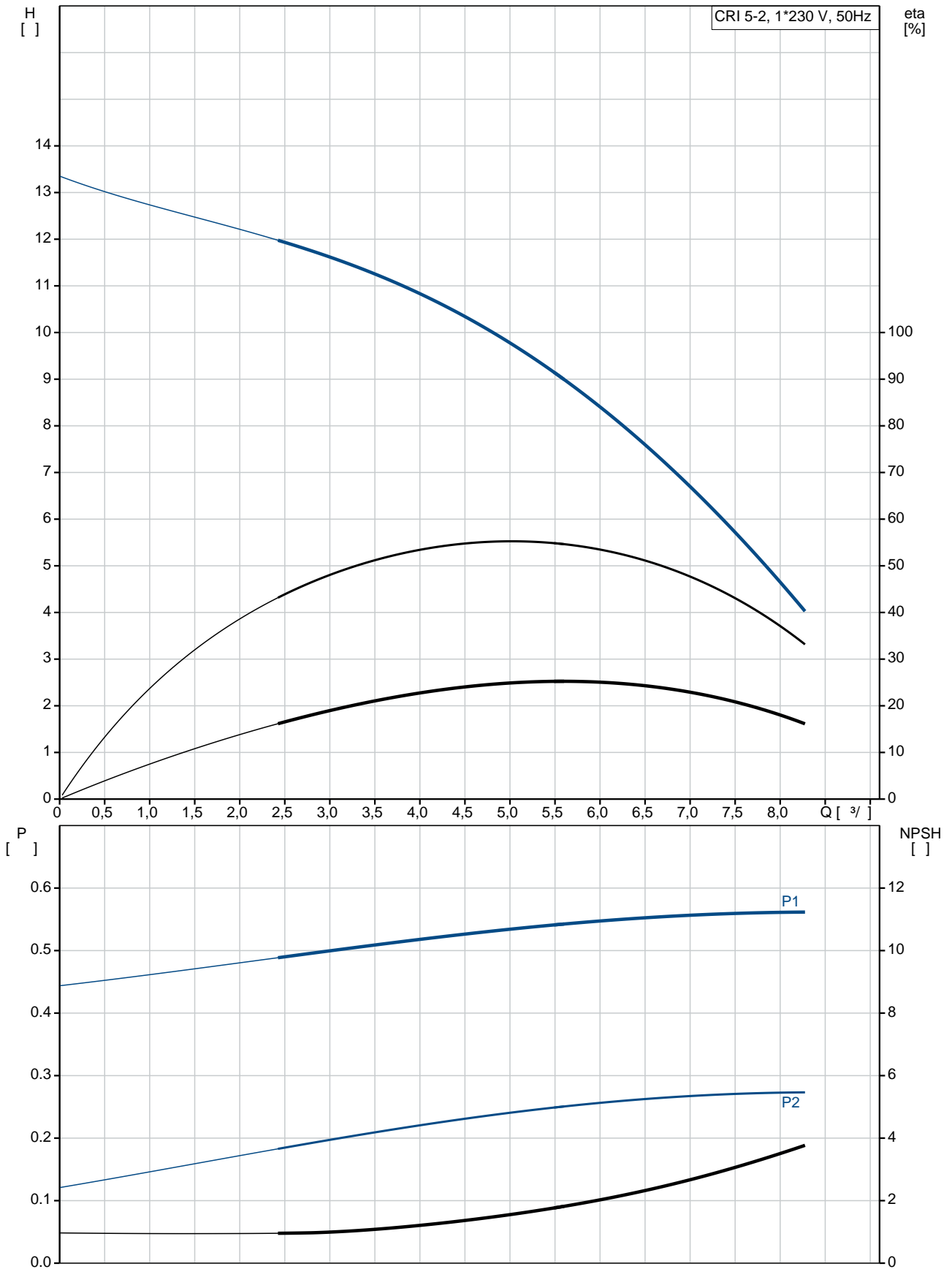
, EN/DIN: EN 1.4301
 , AISI/ASTM: AISI 304
 : SIC

Maximum ambient temperature: 40 °C
 : 25
 - : 25 / 120 °C
 : 25 / -20 °C
 : FlexiClamp
 : DN 32
 : DN 32
 : PN 25
 : FT85

: IEC
 : 71B

- P2: 0.37
 (2), : 0.37
 : 50 Hz
 : 1 x 220-230/240
 : 2.95/2.70 A
 : 280 %
 Cos - : 0.99
 : 2770 / : 60.0-56.0 %
 : 2
 (IEC 34-5): 55 Dust/Jetting
 (IEC 85): F
 : 85215102
 :
 Frequency converter: .
 :
 , MEI : 0.57
 (): 17.2
 (): 19.9
 : 0.054 ³

96564254 CRI 5-2 A-CA-A-E-HQQE 50



CRI 5-2
 A-CA-A-E-HQQE
 EAN : 96564254
 5700830220948

2757 /

5.8 ³/

7.9

13.2

2

2

0

Low NPSH: N

HQQE
 CE, EAC, ACS
 ISO9906:2012 3B
 A
 A

EN 1.4408
 AISI 316

EN/DIN: EN 1.4301
 AISI/ASTM: AISI 304

A

E

SIC

Maximum ambient temperature: 40 °C
 25
 - : 25 / 120 °C
 - : 25 / -20 °C

FlexiClamp

DN 32

DN 32

PN 25

FT85

CA

-20 .. 120 °C

20 °C

998.2 / ³

IEC

71B

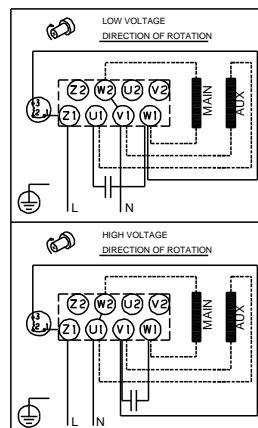
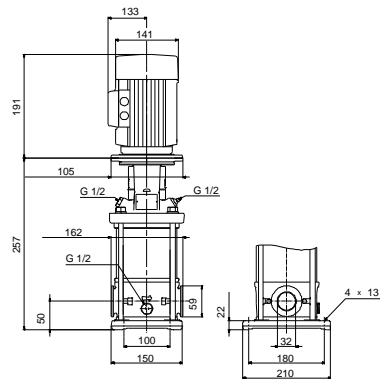
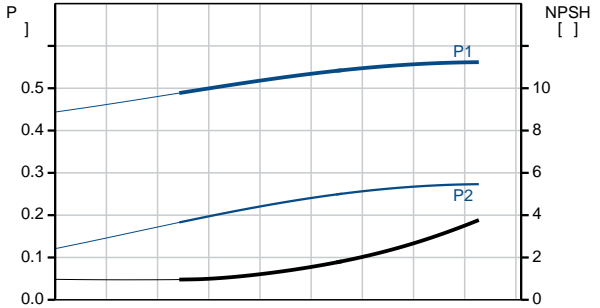
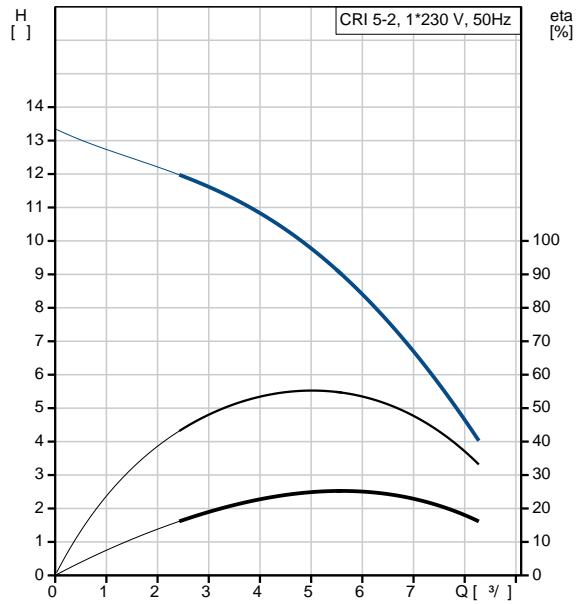
- P2: 0.37

(2), : 0.37

50 Hz

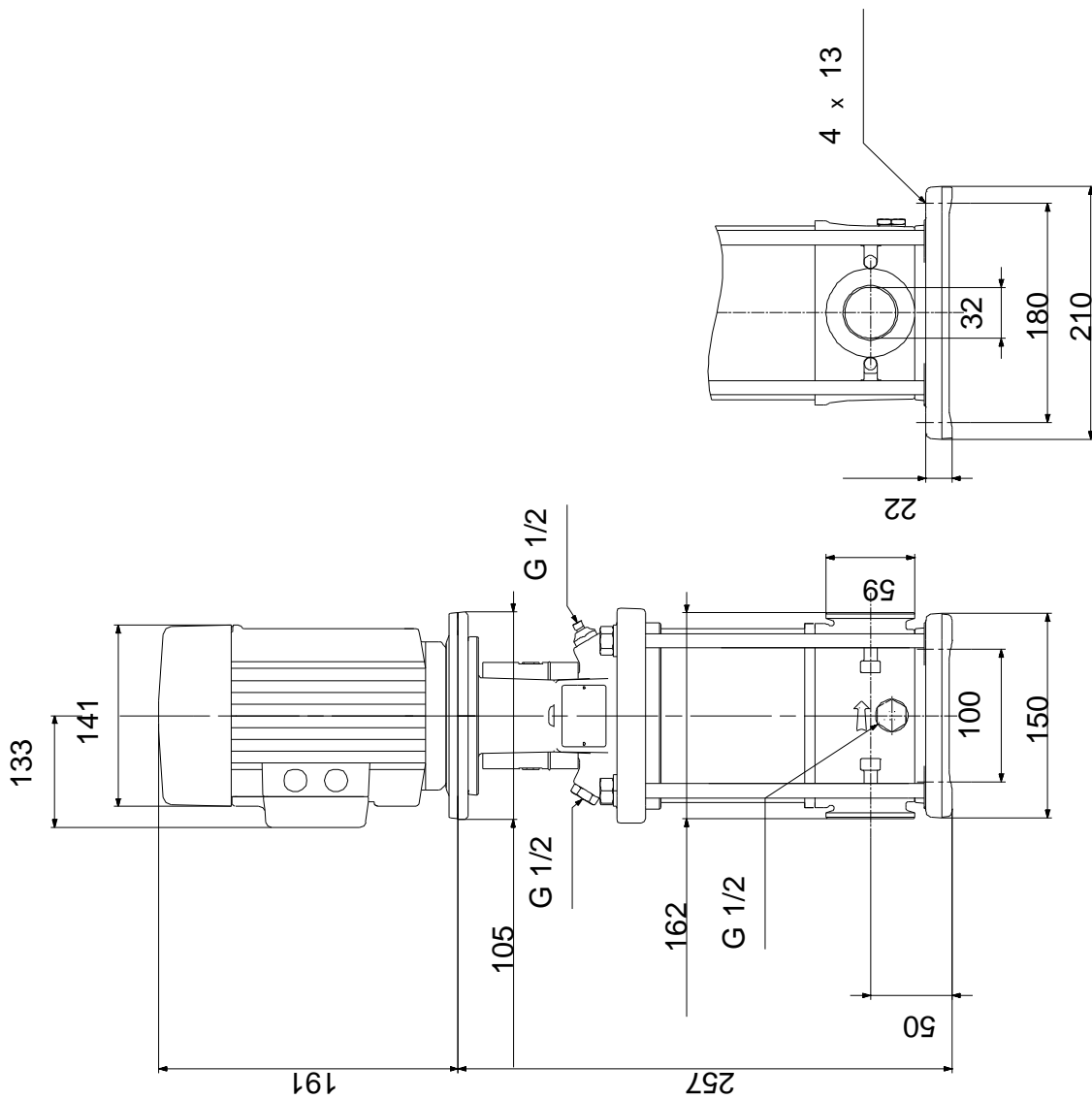
1 x 220-230/240

2.95/2.70 A



		280 %
Cos	-	0.99
		2770 /
		60.0-56.0 %
		2
	(IEC 34-5):	55 Dust/Jetting
	(IEC 85):	F
		PTO
		85215102
		.
MEI	:	0.57
():		17.2
():		19.9
	:	0.054 ³

96564254 CRI 5-2 A-CA-A-E-HQQE 50



96564254 CRI 5-2 A-CA-A-E-HQQE 50

