

1 CRI 3-13 A-CA-A-E-HQQE



: 96563134

(" - "),

FlexiClamps.

1-

: -20 .. 120 °C
 : 20 °C
 : 998.2 / ³

: 2789 /

: 3 ³/
 : 58.9

: HQQE
 : CE, EAC, ACS
 - : ISO9906:2012 3B

EN 1.4408
 AISI 316

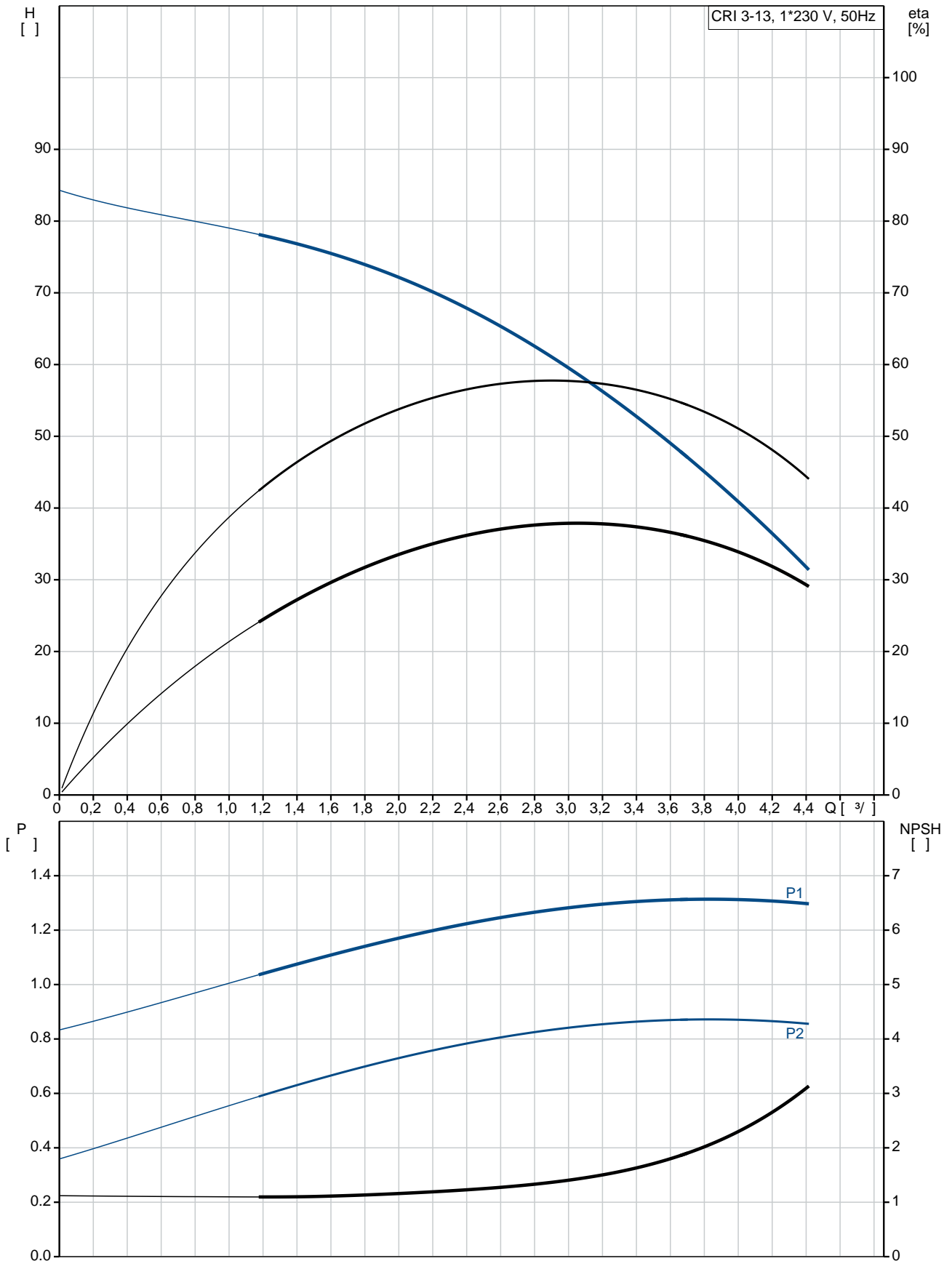
, EN/DIN: EN 1.4301
 , AISI/ASTM: AISI 304
 : SIC

Maximum ambient temperature: 40 °C
 : 25
 - : 25 / 120 °C
 : 25 / -20 °C
 : FlexiClamp
 : DN 32
 : DN 32
 : PN 25
 : FT115

: IEC
 : 90SB

(2), - P2: 1.1 : 1.1
 : 50 Hz
 : 1 x 220-230/240
 : 7.40/6.70 A
 : 390 %
 Cos - : 0.98/0.99
 : 2770 / : 73-71 %
 : 2
 (IEC 34-5): 55 Dust/Jetting
 (IEC 85): F
 : 85215705
 :
 Frequency converter: .
 :
 (): 33.2 , MEI : 0.70
 (): 37.3
 : 0.092 ³

96563134 CRI 3-13 A-CA-A-E-HQQE 50



CRI 3-13
A-CA-A-E-HQQE
96563134
EAN : 5700830153161

2789 /
3 ³/
58.9
84.1
13
13

Low NPSH:

N

HQQE
CE, EAC, ACS
ISO9906:2012 3B
A
A

EN 1.4408
AISI 316

, EN/DIN: EN 1.4301
, AISI/ASTM: AISI 304

A
E
SIC

Maximum ambient temperature:

40 °C
25
25 / 120 °C
25 / -20 °C

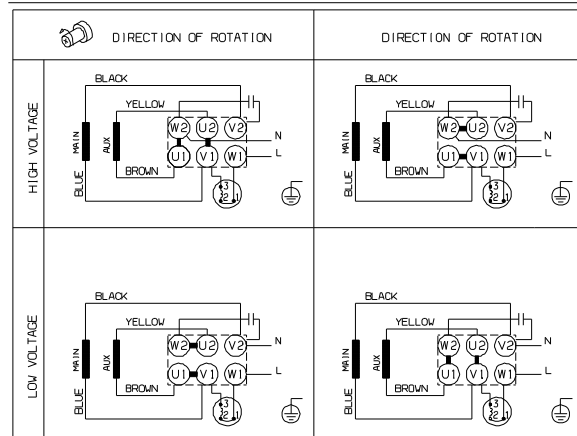
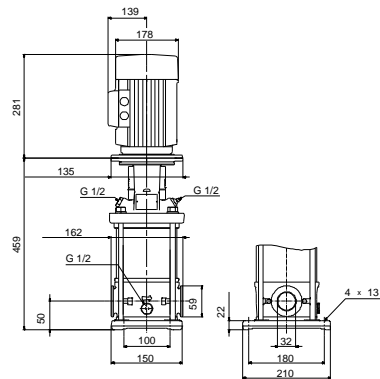
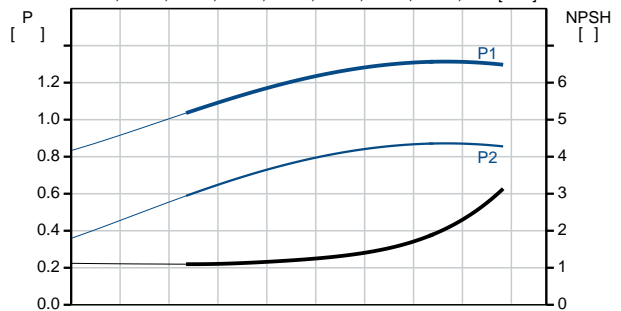
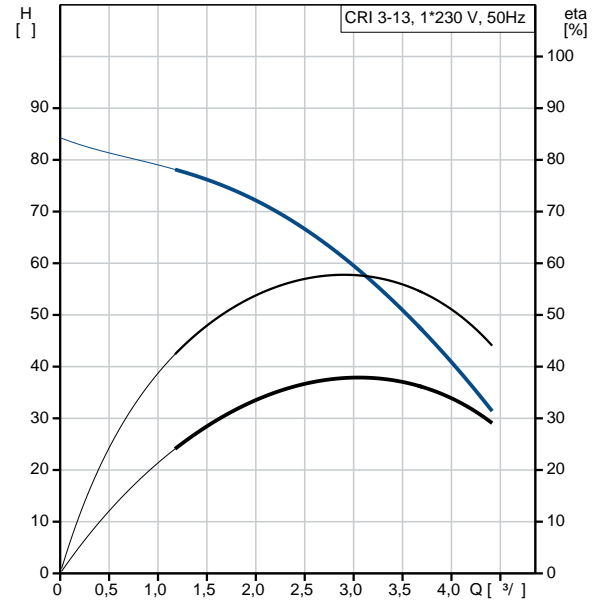
FlexiClamp
DN 32
DN 32
PN 25
FT115
CA

-20 .. 120 °C
20 °C
998.2 / ³

IEC
90SB

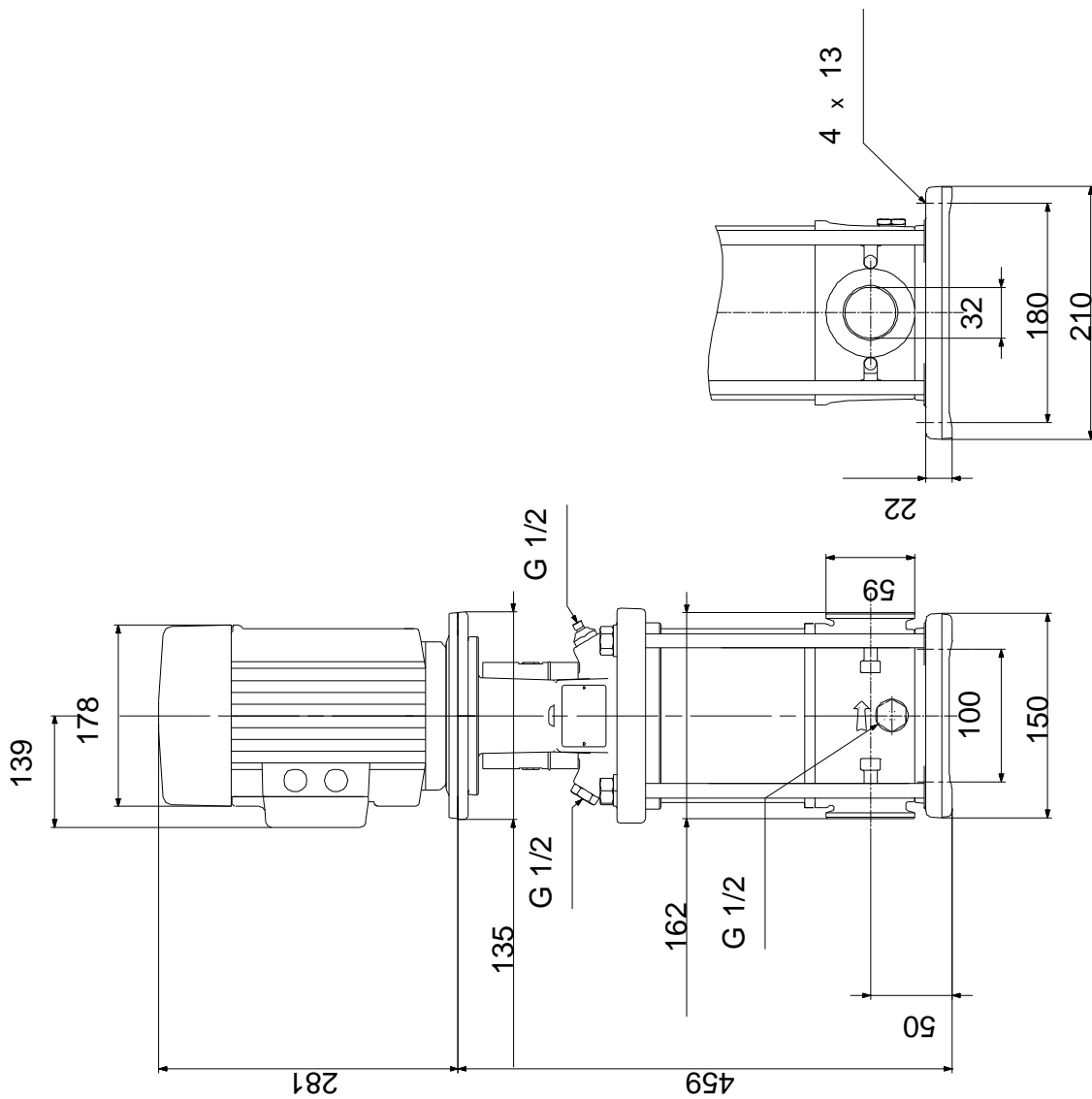
- P2: 1.1
1.1

50 Hz


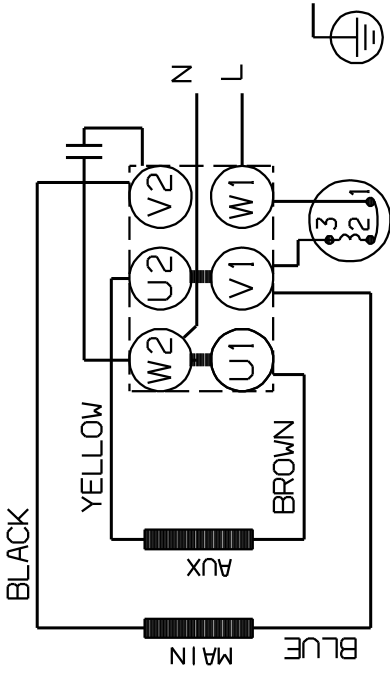
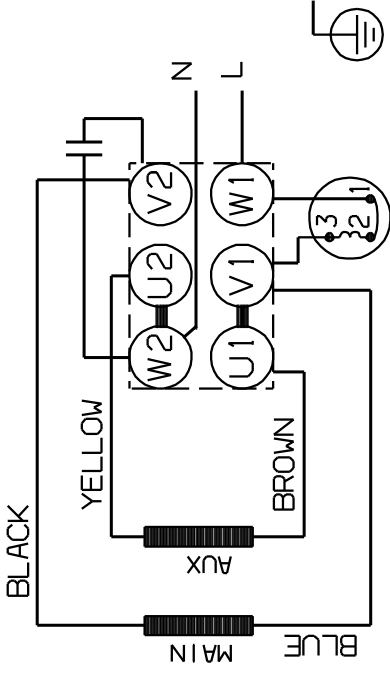
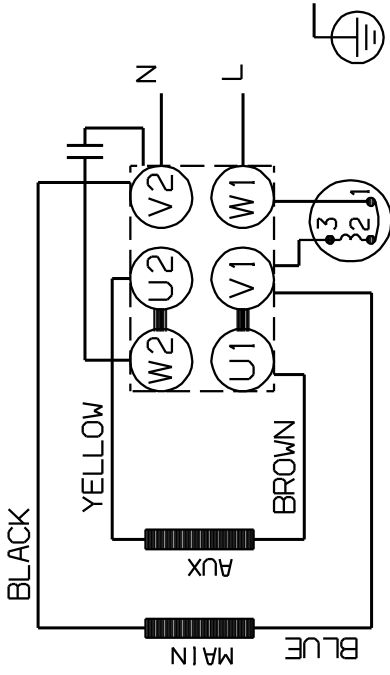


	:	1 x 220-230/240
	:	7.40/6.70 A
	:	390 %
Cos	- :	0.98/0.99
	:	2770 /
	:	73-71 %
	:	2
	(IEC 34-5):	55 Dust/Jetting
	(IEC 85):	F
	:	PTO
	:	85215705
	:	.
MEI	:	0.70
():		33.2
():		37.3
	:	0.092 ³

96563134 CRI 3-13 A-CA-A-E-HQQE 50



96563134 CRI 3-13 A-CA-A-E-HQQE 50

 <p>DIRECTION OF ROTATION</p>	<p>HIGH VOLTAGE</p> 
	<p>DIRECTION OF ROTATION</p> 
<p>LOW VOLTAGE</p> 	<p>LOW VOLTAGE</p> 