

1 CRI 3-10 A-CA-A-E-HQQE



: 96563131

(" - "),

FlexiClamps.

1-

: -20 .. 120 °C
 : 20 °C
 : 998.2 / ³

: 2759 /

: 3 ³/
 : 43.6

: HQQE
 : CE, EAC, ACS
 - : ISO9906:2012 3B

EN 1.4408
 AISI 316

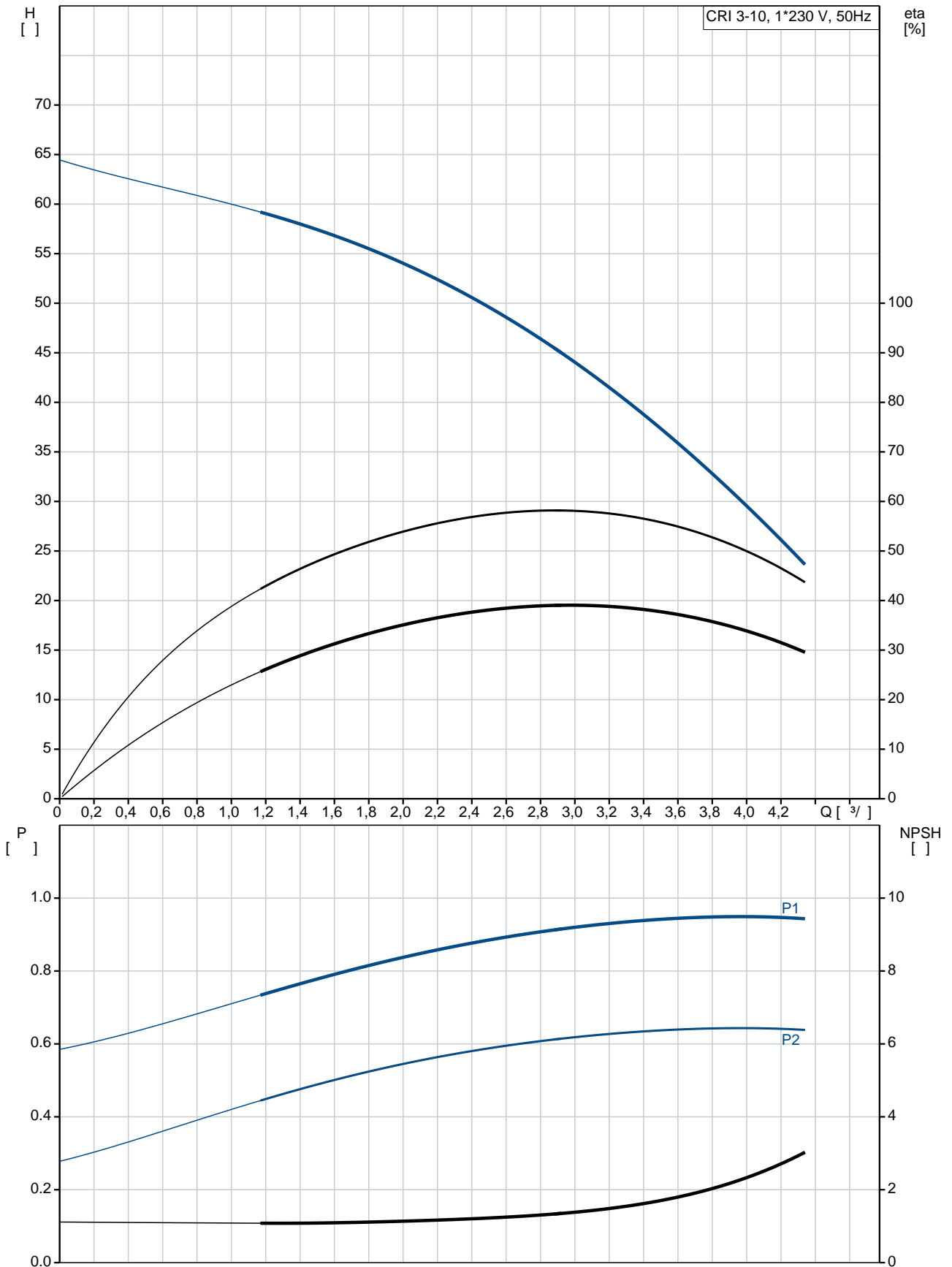
: EN/DIN: EN 1.4301
 : AISI/ASTM: AISI 304
 : SIC

Maximum ambient temperature: 40 °C
 : 25
 : - : 25 / 120 °C
 : 25 / -20 °C
 : FlexiClamp
 : DN 32
 : DN 32
 : PN 25
 : FT100

: IEC
 : 80B

- P2: 0.75
 (2), : 0.75
 : 50 Hz
 : 1 x 220-230/240
 : 5.10/4.75 A
 : 300 %
 Cos - : 0.99
 : 2780 /
 : 72.1% : 72.1 %
 : 2
 (IEC 34-5): 55 Dust/Jetting
 (IEC 85): F
 : 85215104
 :
 Frequency converter: .
 :
 , MEI : 0.70
 (): 24.2
 (): 27
 : 0.074 ³

96563131 CRI 3-10 A-CA-A-E-HQQE 50



CRI 3-10
A-CA-A-E-HQQE
96563131
EAN : 5700830152898

2759 /
3 ³/
43.6
63.9
10
10

Low NPSH:

N

HQQE
CE, EAC, ACS
ISO9906:2012 3B
A
A

EN 1.4408
AISI 316

, EN/DIN: EN 1.4301
, AISI/ASTM: AISI 304

A
E
SIC

Maximum ambient temperature: 40 °C
25
25 / 120 °C
25 / -20 °C

FlexiClamp
DN 32
DN 32
PN 25
FT100
CA

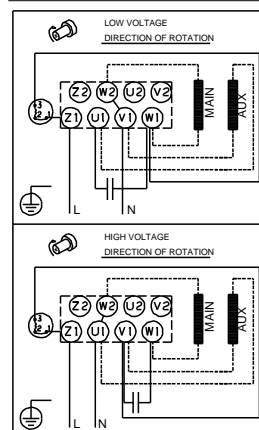
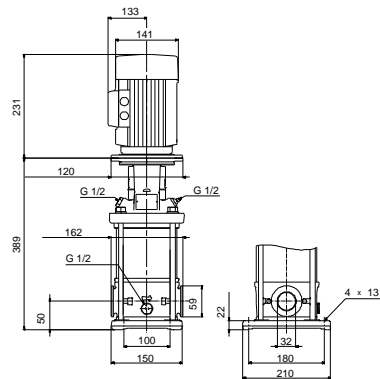
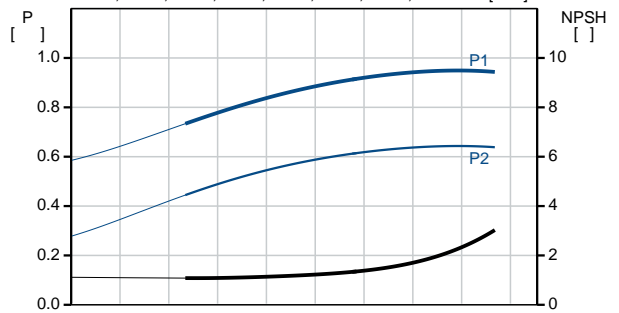
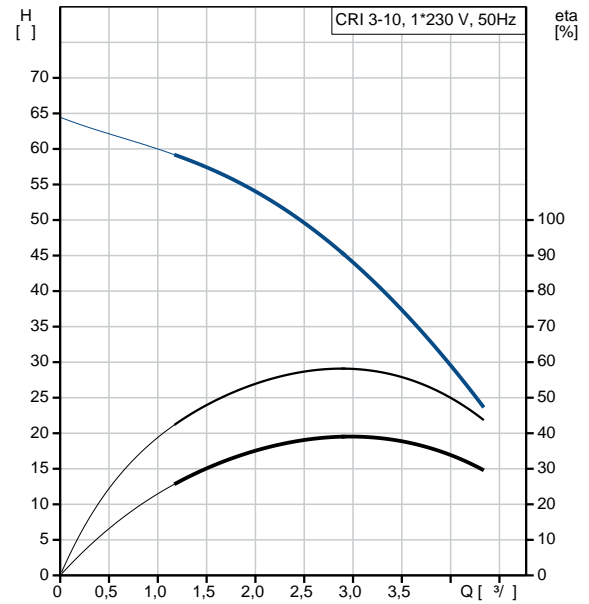
-20 .. 120 °C
20 °C
998.2 / ³

IEC
80B

- P2: 0.75

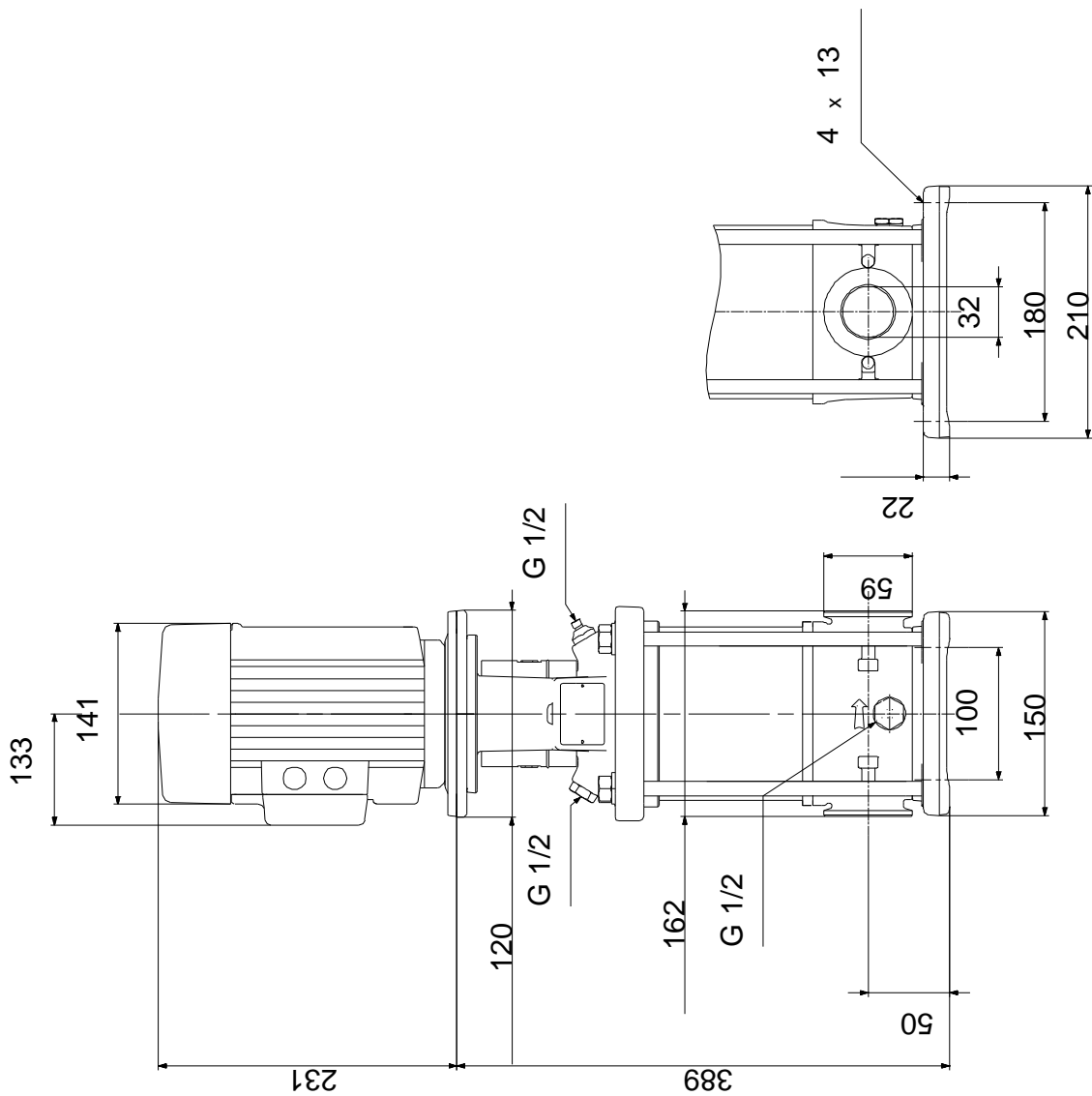
(2), 0.75

50 Hz



	:	1 x 220-230/240
	:	5.10/4.75 A
	:	300 %
Cos	-	: 0.99
	:	2780 /
	:	72.1%
	:	72.1 %
	:	2
	:	(IEC 34-5): 55 Dust/Jetting
	:	(IEC 85): F
	:	PTO
	:	85215104
	:	.
	:	
MEI	:	' 0.70
():	:	24.2
():	:	27
	:	0.074 ³

96563131 CRI 3-10 A-CA-A-E-HQQE 50



96563131 CRI 3-10 A-CA-A-E-HQQE 50

