

1 CRI 3-8 A-CA-A-E-HQQE



: 96563109

(" - "),

FlexiClamps.

1-

: -20 .. 120 °C  
 : 20 °C  
 : 998.2 / ³

: 2759 /

: 3 ³/  
 : 36.1

: HQQE  
 : CE, EAC, ACS  
 - : ISO9906:2012 3B

EN 1.4408  
 AISI 316

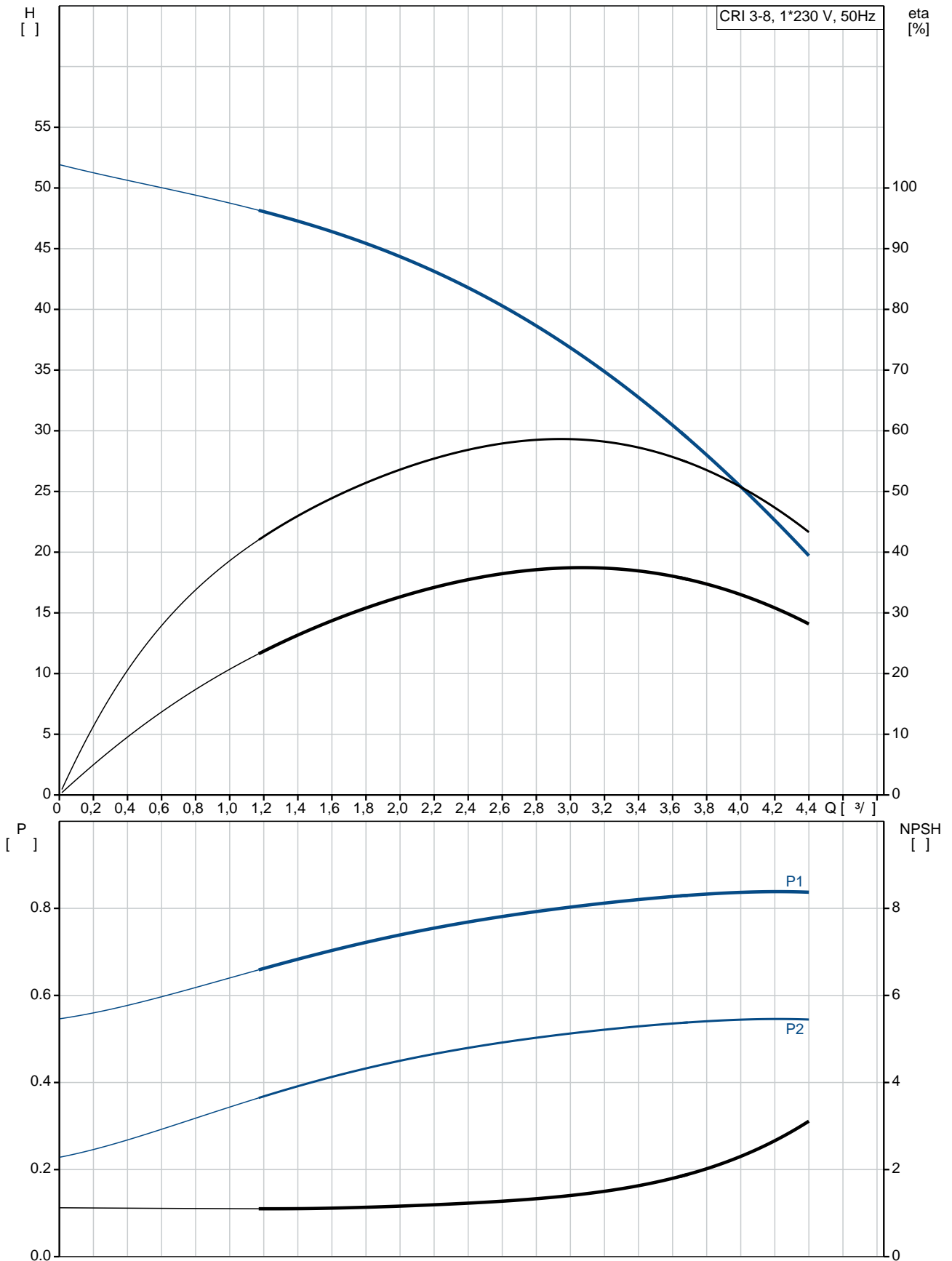
: EN/DIN: EN 1.4301  
 : AISI/ASTM: AISI 304  
 : SIC

Maximum ambient temperature: 40 °C  
 : 25  
 : - : 25 / 120 °C  
 : 25 / -20 °C  
 : FlexiClamp  
 : DN 32  
 : DN 32  
 : PN 25  
 : FT100

: IEC  
 : 80B

( 2), - P2: 0.75 : 0.75  
 : 50 Hz  
 : 1 x 220-230/240  
 : 5.10/4.75 A  
 : 300 %  
 Cos - : 0.99  
 : 2780 /  
 : 72.1% : 72.1 %  
 : 2  
 (IEC 34-5): 55 Dust/Jetting  
 (IEC 85): F  
 : 85215104  
 :  
 Frequency converter: .  
 :  
 ( ): 23.4 , MEI : 0.70  
 ( ): 26.1  
 : 0.063 <sup>3</sup>

## 96563109 CRI 3-8 A-CA-A-E-HQQE 50



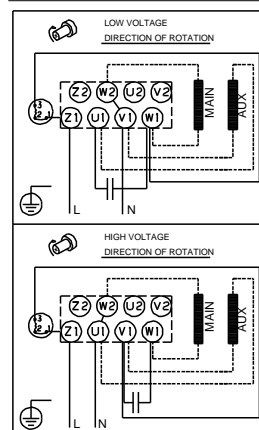
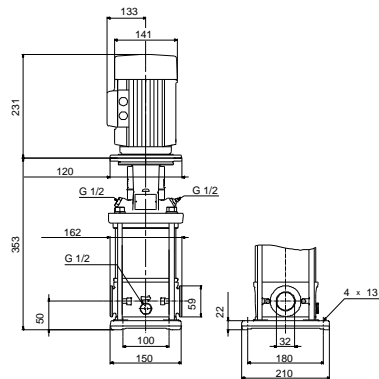
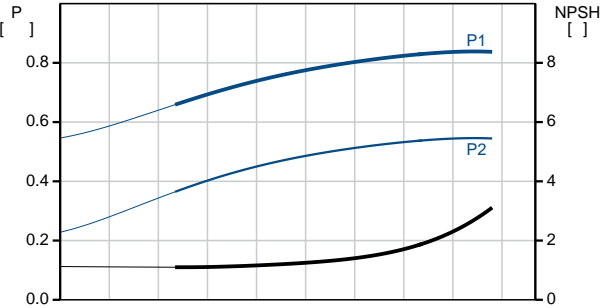
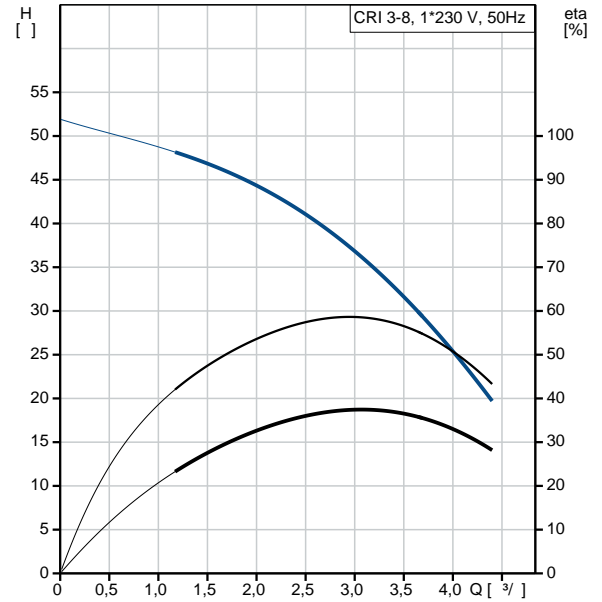
CRI 3-8  
 A-CA-A-E-HQQE  
 EAN : 96563109  
 5700830152874

2759 /  
 3 <sup>3/</sup>  
 36.1  
 51.7  
 8  
 8  
 0  
 Low NPSH: N

HQQE  
 CE, EAC, ACS  
 ISO9906:2012 3B  
 A  
 A  
 EN 1.4408  
 AISI 316  
 EN/DIN: EN 1.4301  
 AISI/ASTM: AISI 304  
 A  
 E  
 SIC

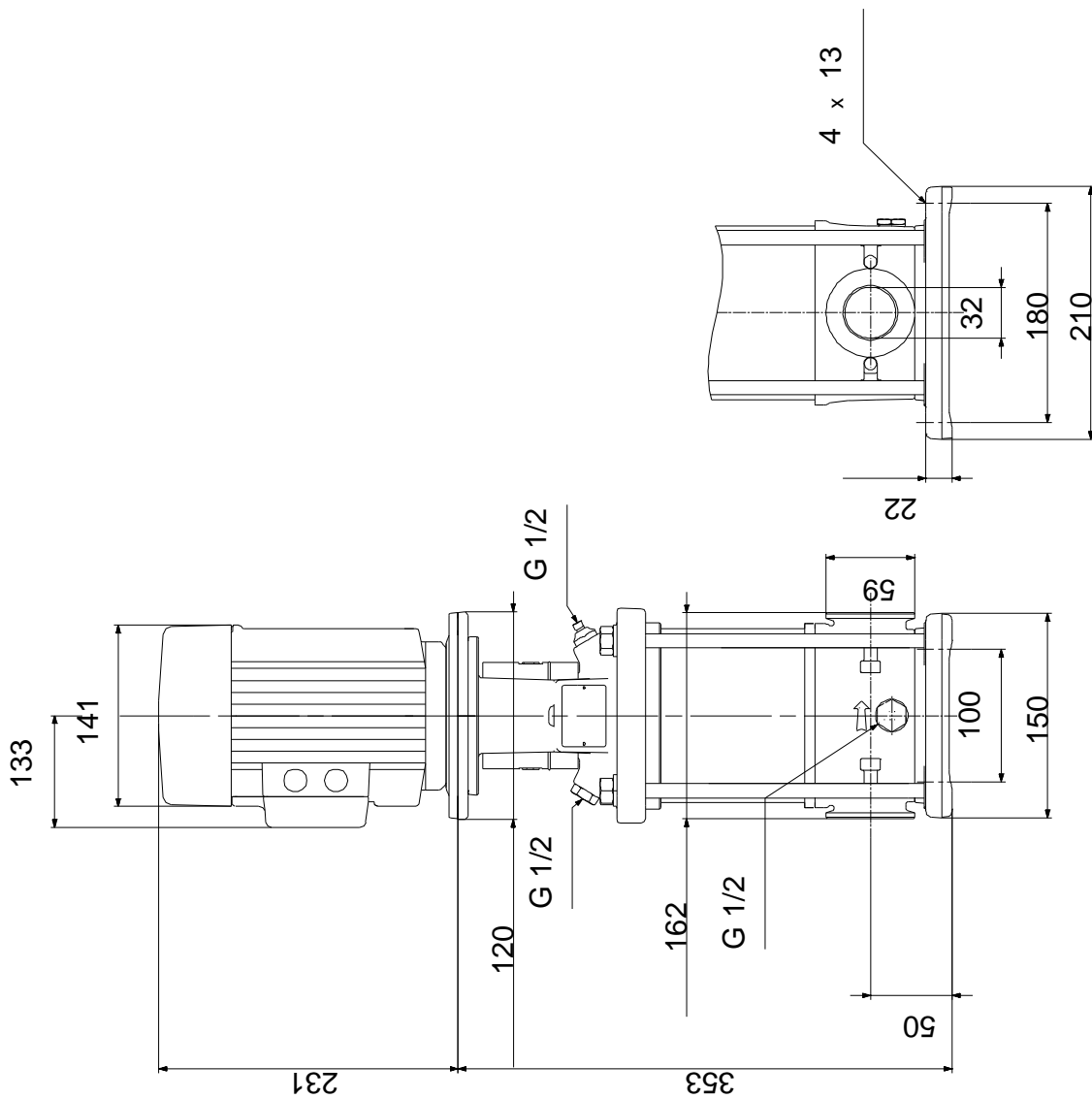
Maximum ambient temperature: 40 °C  
 25  
 - : 25 / 120 °C  
 - : 25 / -20 °C  
 FlexiClamp  
 DN 32  
 DN 32  
 PN 25  
 FT100  
 CA

-20 .. 120 °C  
 20 °C  
 998.2 / <sup>3</sup>  
 IEC  
 80B  
 - P2: 0.75  
 ( 2), : 0.75  
 50 Hz  
 1 x 220-230/240  
 5.10/4.75 A



		300 %
Cos	-	0.99
	:	2780 /
	:	72.1%
	:	72.1 %
	:	2
	(IEC 34-5):	55 Dust/Jetting
	(IEC 85):	F
	:	PTO
	:	85215104
	:	.
MEI	:	0.70
	( ):	23.4
	( ):	26.1
	:	0.063 <sup>3</sup>

## 96563109 CRI 3-8 A-CA-A-E-HQQE 50



## 96563109 CRI 3-8 A-CA-A-E-HQQE 50

