

1 CRI 3-7 A-CA-A-E-HQQE



: 96563108

(" - "),

FlexiClamps.

1-

: -20 .. 120 °C
 : 20 °C
 : 998.2 / ³

: 2750 /

: 3 ³/
 : 30.6

: HQQE
 : CE, EAC, ACS
 - : ISO9906:2012 3B

EN 1.4408
 AISI 316

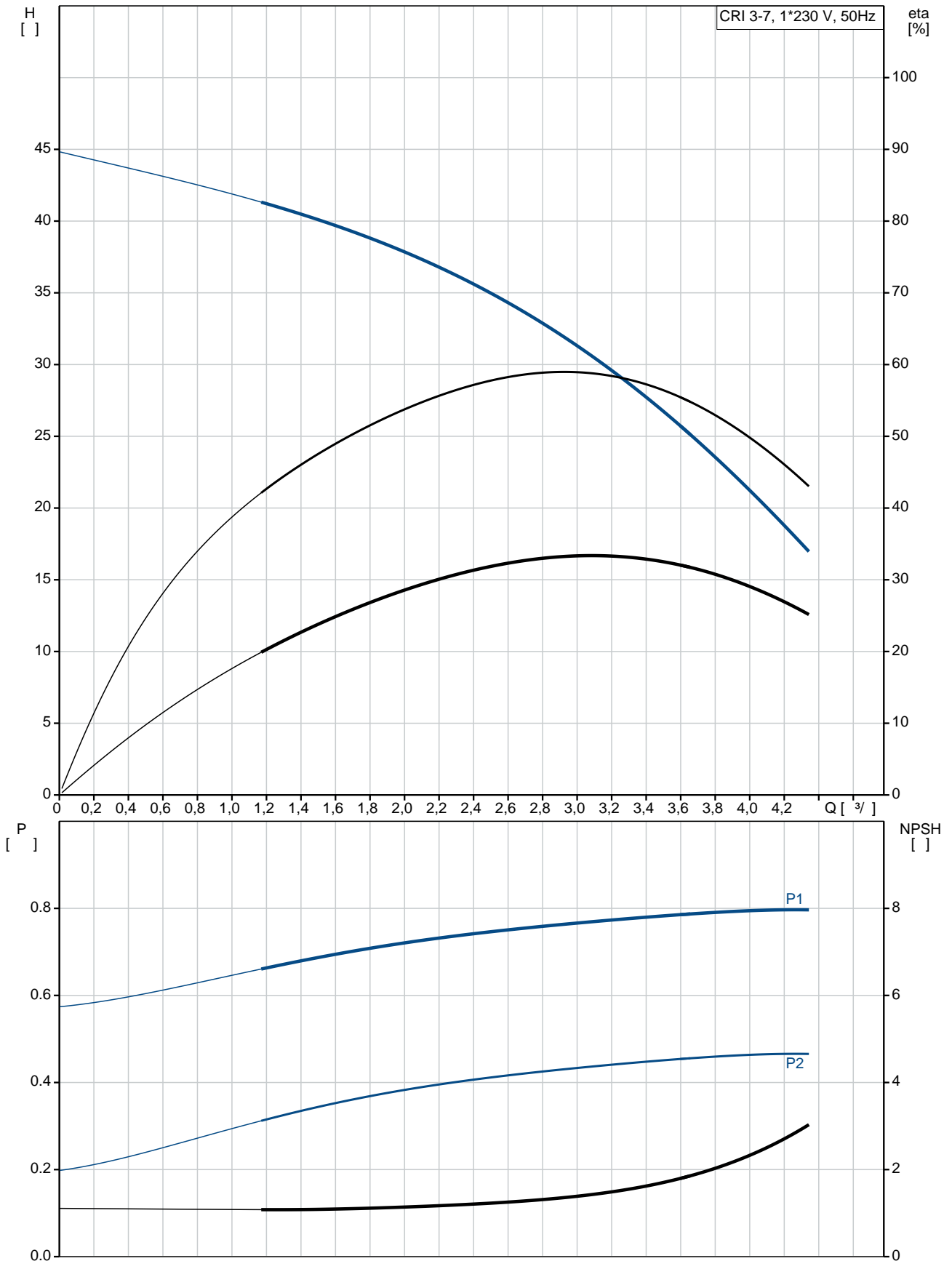
: EN/DIN: EN 1.4301
 , AISI/ASTM: AISI 304
 : SIC

Maximum ambient temperature: 40 °C
 : 25
 : - : 25 / 120 °C
 : 25 / -20 °C
 : FlexiClamp
 : DN 32
 : DN 32
 : PN 25
 : FT100

: IEC
 : 80A

- P2: 0.55
 (2), : 0.55
 : 50 Hz
 : 1 x 220-230/240
 : 4.00/3.65 A
 : 280 %
 Cos - : 0.99
 : 2750 / : 66-64 %
 : 2
 (IEC 34-5): 55 Dust/Jetting
 (IEC 85): F
 : 85215103
 Frequency converter:
 :
 (): 21.3 , MEI : 0.70
 (): 24.1
 : 0.063 ³

96563108 CRI 3-7 A-CA-A-E-HQQE 50



CRI 3-7
 A-CA-A-E-HQQE
 EAN : 96563108
 5700830152867

2750 /
 3 ^{3/}
 30.6
 44.8
 7
 7
 0
 Low NPSH: N

HQQE
 CE, EAC, ACS
 ISO9906:2012 3B
 A
 A

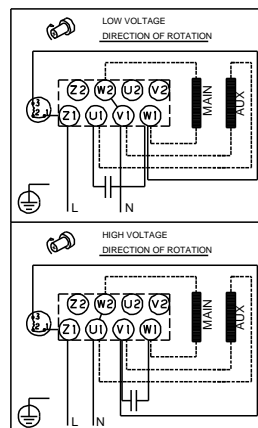
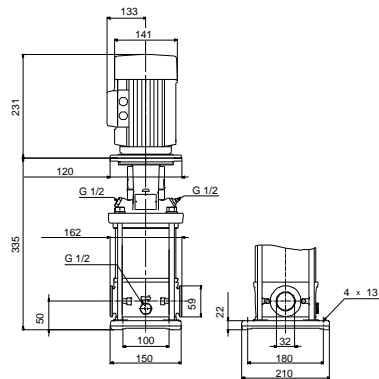
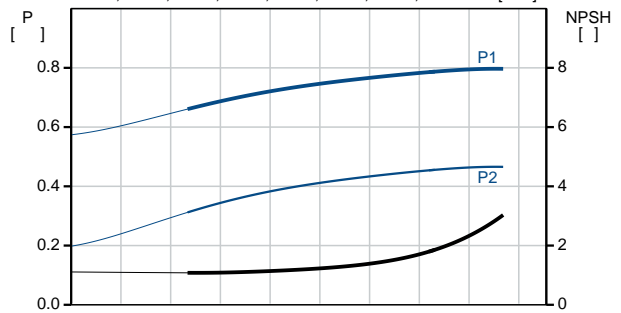
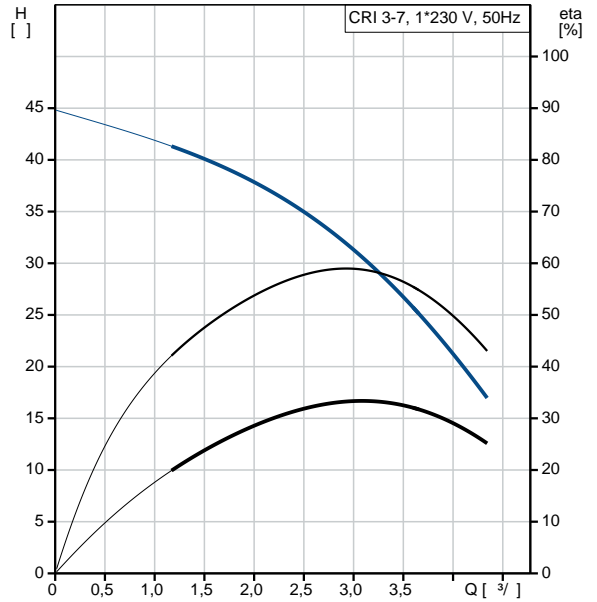
EN 1.4408
 AISI 316

EN/DIN: EN 1.4301
 AISI/ASTM: AISI 304

A
 E
 SIC

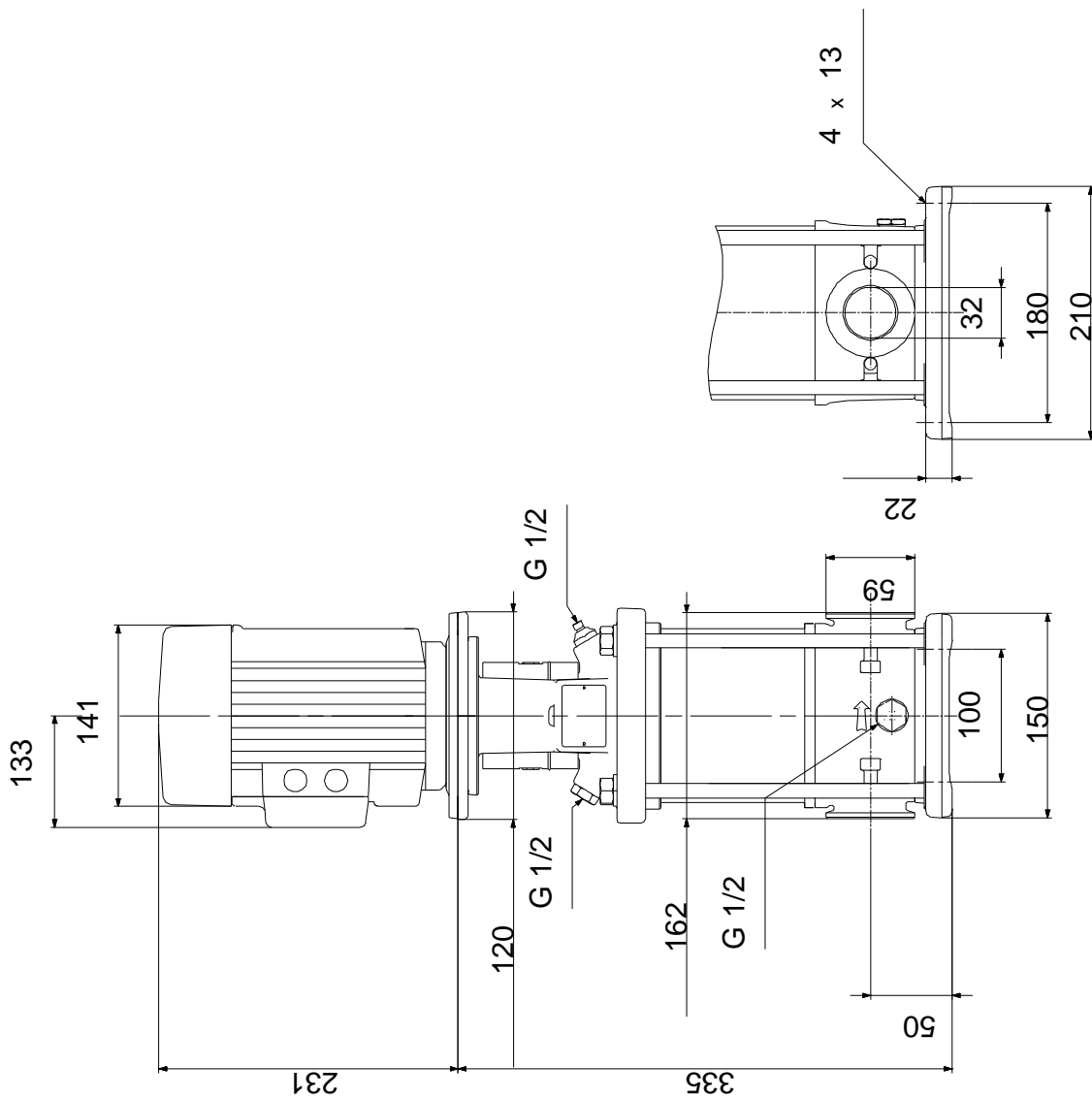
Maximum ambient temperature: 40 °C
 25
 - : 25 / 120 °C
 - : 25 / -20 °C
 FlexiClamp
 DN 32
 DN 32
 PN 25
 FT100
 CA

-20 .. 120 °C
 20 °C
 998.2 / ³
 IEC
 80A
 - P2: 0.55
 (2), : 0.55
 50 Hz
 1 x 220-230/240
 4.00/3.65 A



		280 %
Cos	-	0.99
	:	2750 /
	:	66-64 %
	:	2
	(IEC 34-5):	55 Dust/Jetting
	(IEC 85):	F
	:	PTO
	:	85215103
	:	.
MEI	:	0.70
():		21.3
():		24.1
	:	0.063 ³

96563108 CRI 3-7 A-CA-A-E-HQQE 50



96563108 CRI 3-7 A-CA-A-E-HQQE 50

