

1 CRI 3-6 A-CA-A-E-HQQE



: 96563107

(" - "),

FlexiClamps.

1-

: -20 .. 120 °C
 : 20 °C
 : 998.2 / ³

: 2750 /

: 3 ³/
 : 26.9

: HQQE
 : CE, EAC, ACS
 - : ISO9906:2012 3B

EN 1.4408
 AISI 316

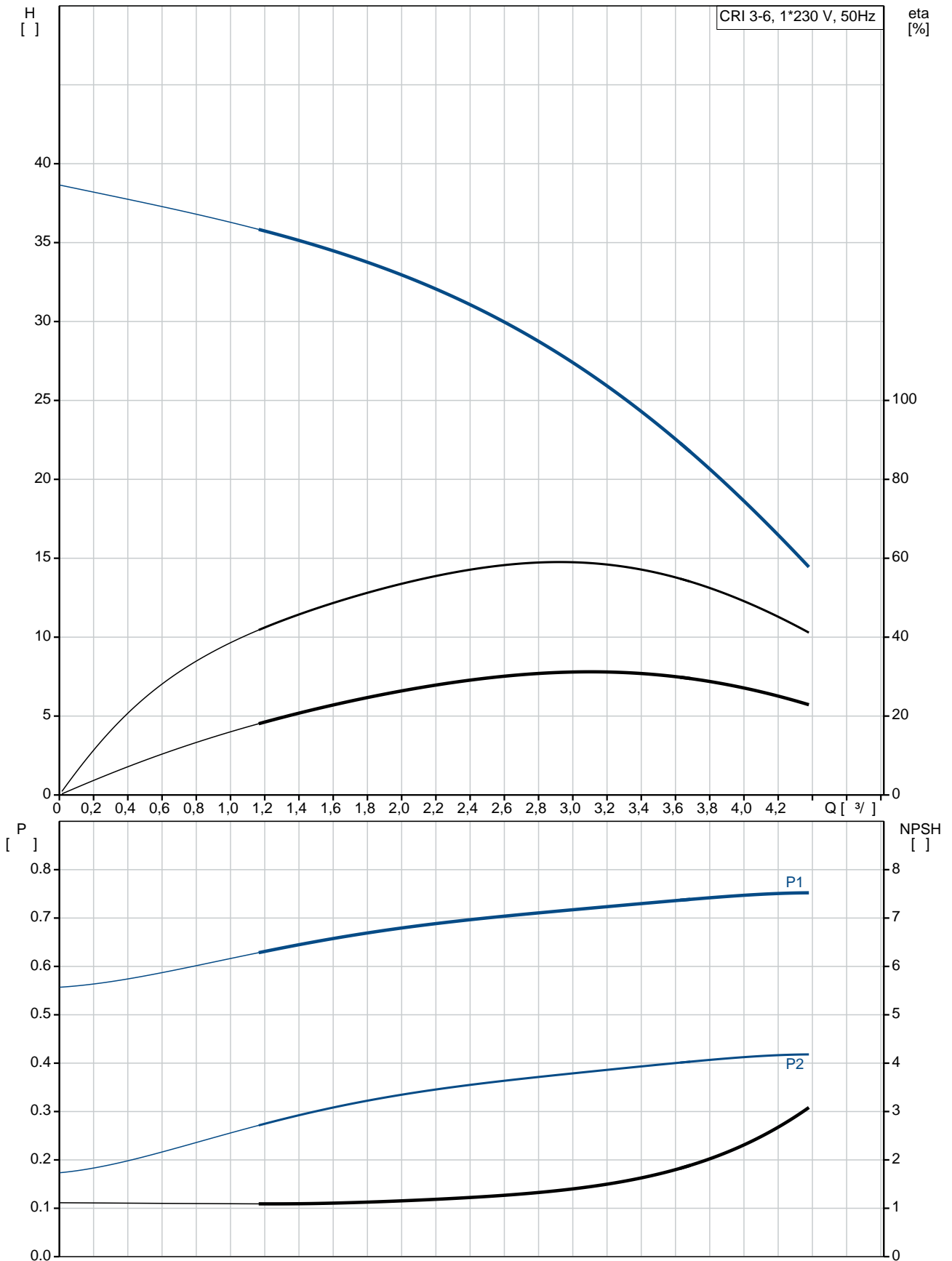
: EN/DIN: EN 1.4301
 : AISI/ASTM: AISI 304
 : SIC

Maximum ambient temperature: 40 °C
 : 25
 : - : 25 / 120 °C
 : 25 / -20 °C
 : FlexiClamp
 : DN 32
 : DN 32
 : PN 25
 : FT100

: IEC
 : 80A

(2), - P2: 0.55 : 0.55
 : 50 Hz
 : 1 x 220-230/240
 : 4.00/3.65 A
 : 280 %
 Cos - : 0.99
 : 2750 / : 66-64 %
 : 2
 (IEC 34-5): 55 Dust/Jetting
 (IEC 85): F
 : 85215103
 :
 Frequency converter: .
 :
 (): 20.9 , MEI : 0.70
 (): 23.7
 : 0.063 ³

96563107 CRI 3-6 A-CA-A-E-HQQE 50



CRI 3-6
A-CA-A-E-HQQE
96563107
EAN : 5700830152850

2750 /
3 ^{3/}
26.9
38.7
6
6
0
Low NPSH: N

HQQE
CE, EAC, ACS
ISO9906:2012 3B
A
A

EN 1.4408
AISI 316

EN/DIN: EN 1.4301
AISI/ASTM: AISI 304

A
E
SIC

Maximum ambient temperature: 40 °C
25
- : 25 / 120 °C
- : 25 / -20 °C

FlexiClamp
DN 32
DN 32
PN 25
FT100
CA

-20 .. 120 °C

20 °C

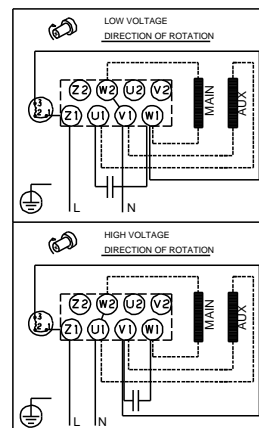
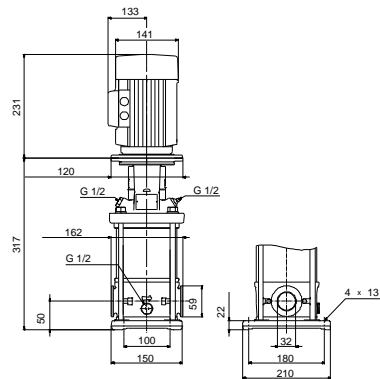
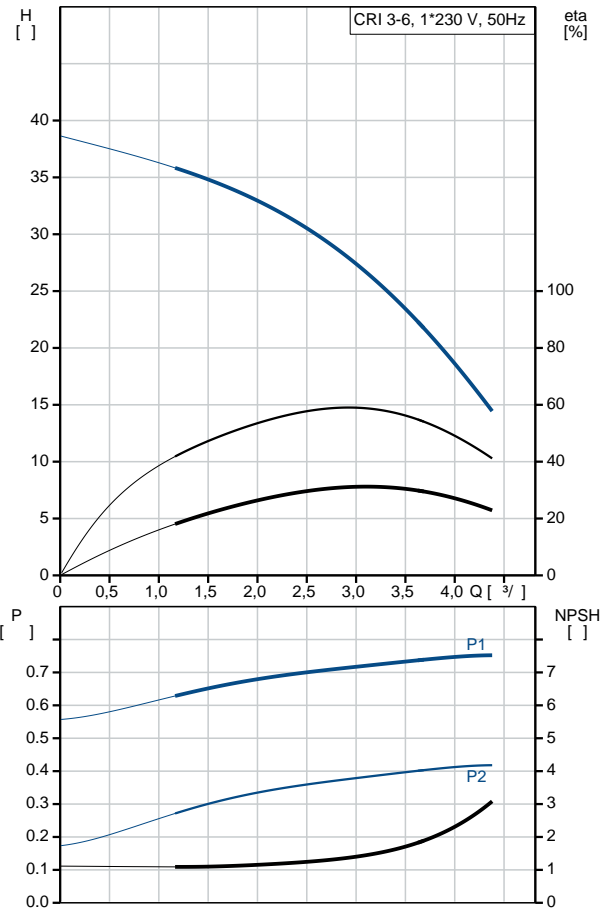
998.2 / ³

IEC
80A

- P2: 0.55

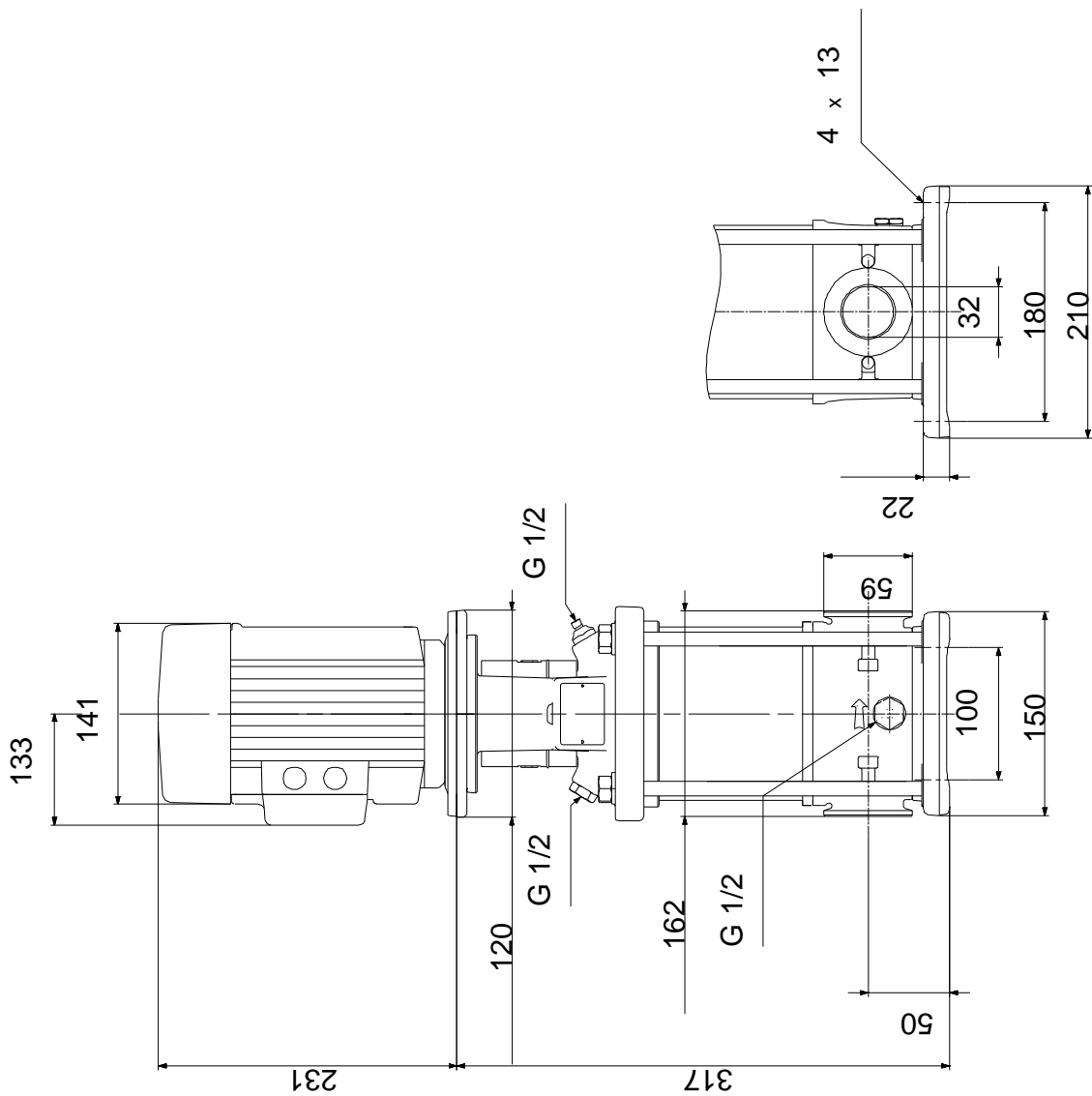
(2), : 0.55

50 Hz
1 x 220-230/240
4.00/3.65 A

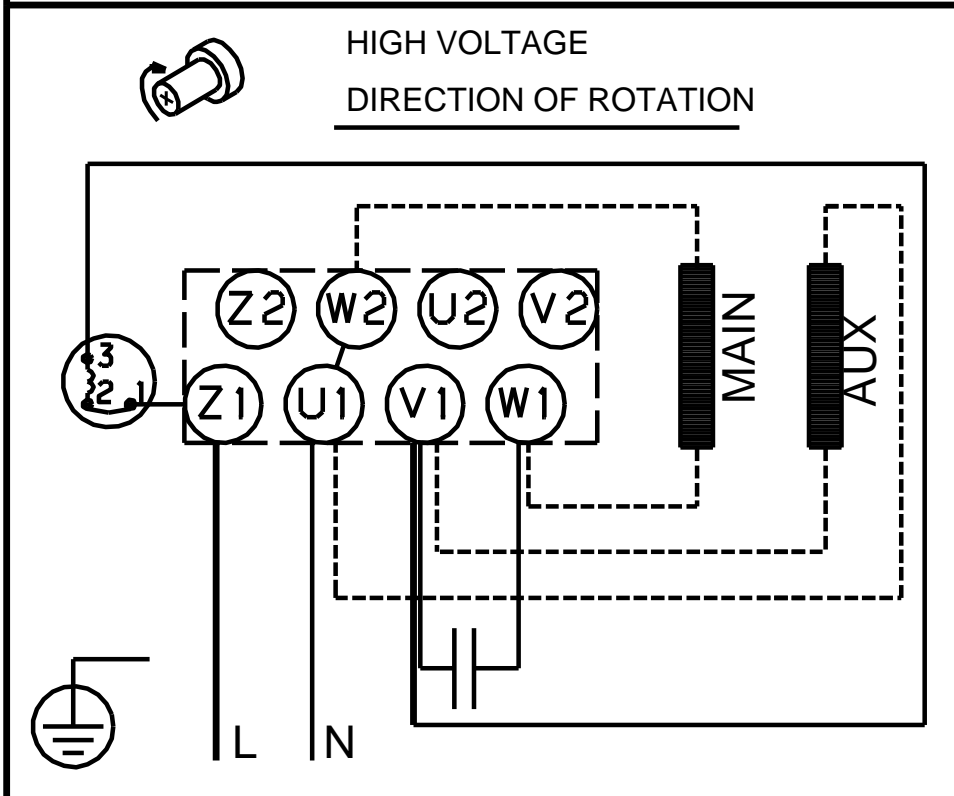
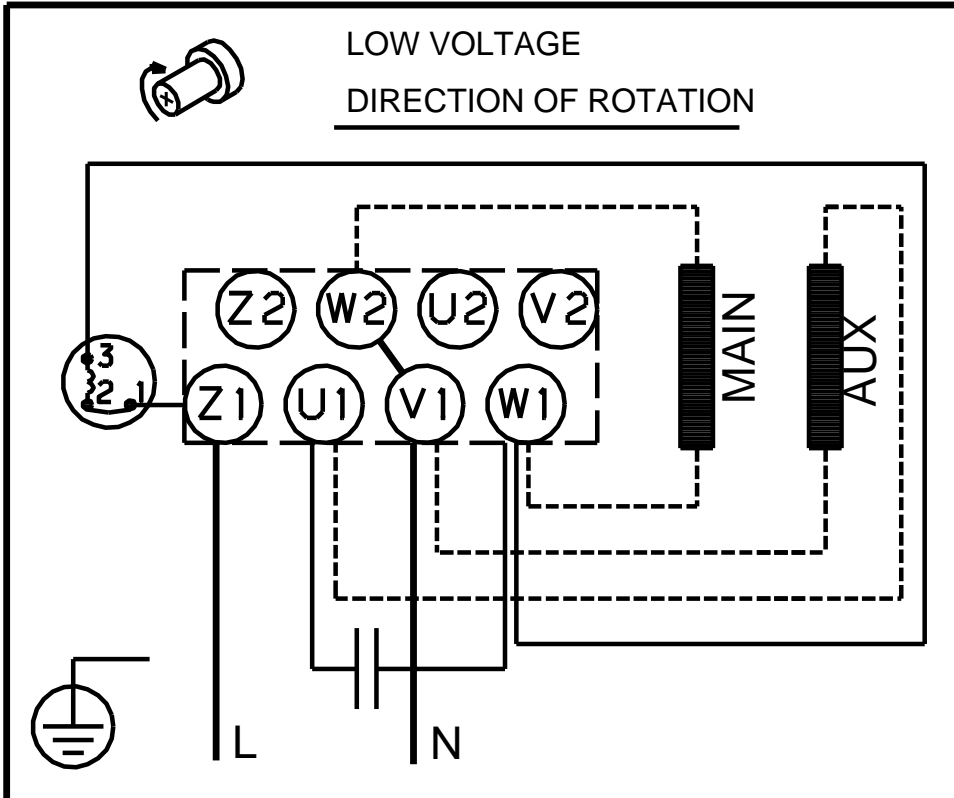


		280 %
Cos	-	0.99
	:	2750 /
	:	66-64 %
	:	2
	(IEC 34-5):	55 Dust/Jetting
	(IEC 85):	F
	:	PTO
	:	85215103
	:	
	:	
MEI	:	0.70
():		20.9
():		23.7
	:	0.063 ³

96563107 CRI 3-6 A-CA-A-E-HQQE 50



96563107 CRI 3-6 A-CA-A-E-HQQE 50



! [], .