

1 CRI 3-5 A-CA-A-E-HQQE



: 96563106

(" - " ),

FlexiClamps.

1-

: -20 .. 120 °C  
 : 20 °C  
 : 998.2 / ³

: 2757 /

: 3 ³/  
 : 21.7

: HQQE  
 : CE, EAC, ACS  
 - : ISO9906:2012 3B

EN 1.4408  
 AISI 316

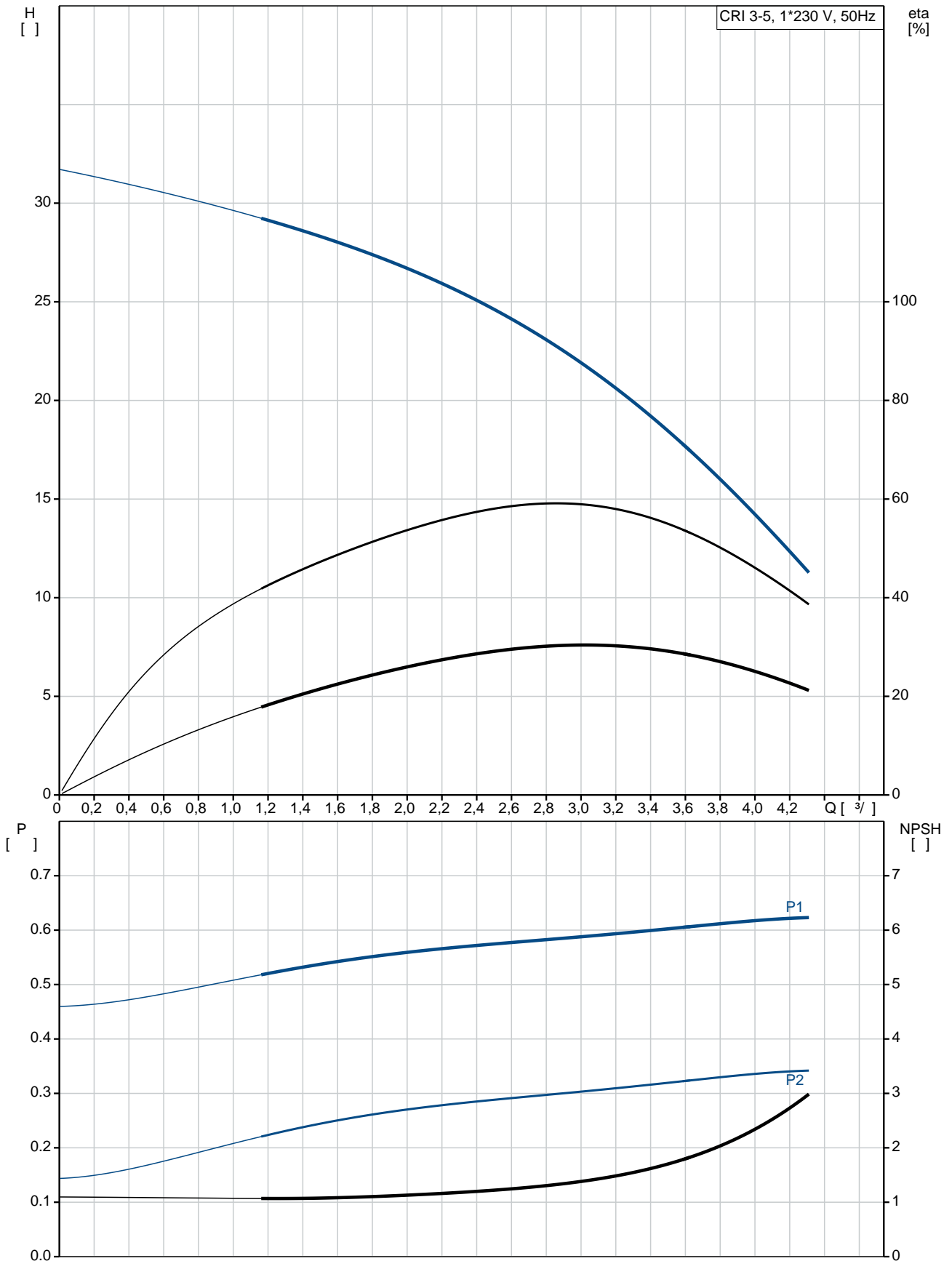
: EN/DIN: EN 1.4301  
 , AISI/ASTM: AISI 304  
 : SIC

Maximum ambient temperature: 40 °C  
 : 25  
 : - : 25 / 120 °C  
 : 25 / -20 °C  
 : FlexiClamp  
 : DN 32  
 : DN 32  
 : PN 25  
 : FT85

: IEC  
 : 71B

- P2: 0.37  
 ( 2), : 0.37  
 : 50 Hz  
 : 1 x 220-230/240  
 : 2.95/2.70 A  
 : 280 %  
 Cos - : 0.99  
 : 2770 / : 60.0-56.0 %  
 : 2  
 (IEC 34-5): 55 Dust/Jetting  
 (IEC 85): F  
 : 85215102  
 Frequency converter:  
 :  
 ( ): 18.2 , MEI : 0.70  
 ( ): 20.9  
 : 0.054 <sup>3</sup>

## 96563106 CRI 3-5 A-CA-A-E-HQQE 50



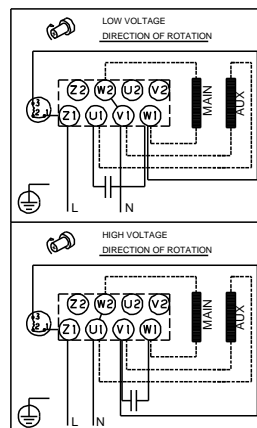
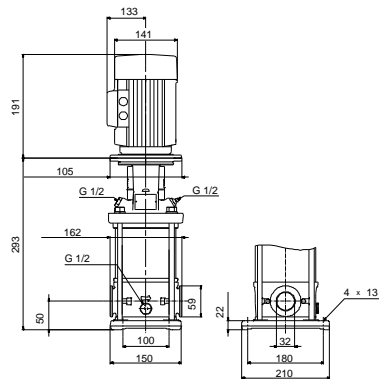
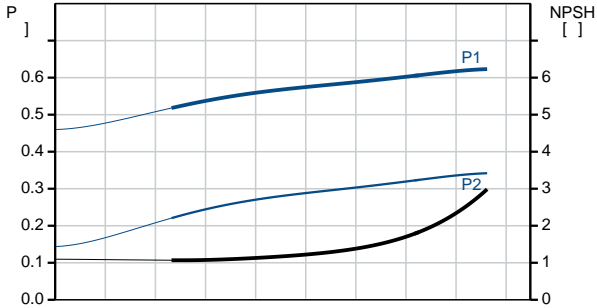
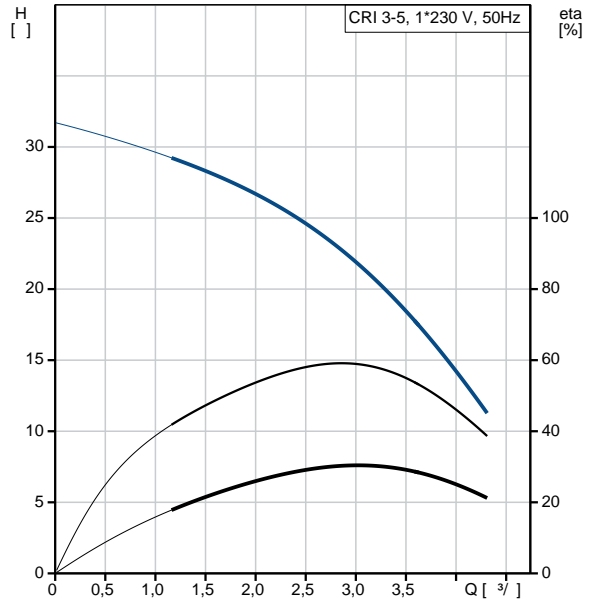
CRI 3-5  
 A-CA-A-E-HQQE  
 EAN : 96563106  
 5700830152843

2757 /  
 3 ³/  
 21.7  
 31.9  
 5  
 5  
 0  
 Low NPSH: N

HQQE  
 CE, EAC, ACS  
 ISO9906:2012 3B  
 A  
 A  
 EN 1.4408  
 AISI 316  
 EN/DIN: EN 1.4301  
 AISI/ASTM: AISI 304  
 A  
 E  
 SIC

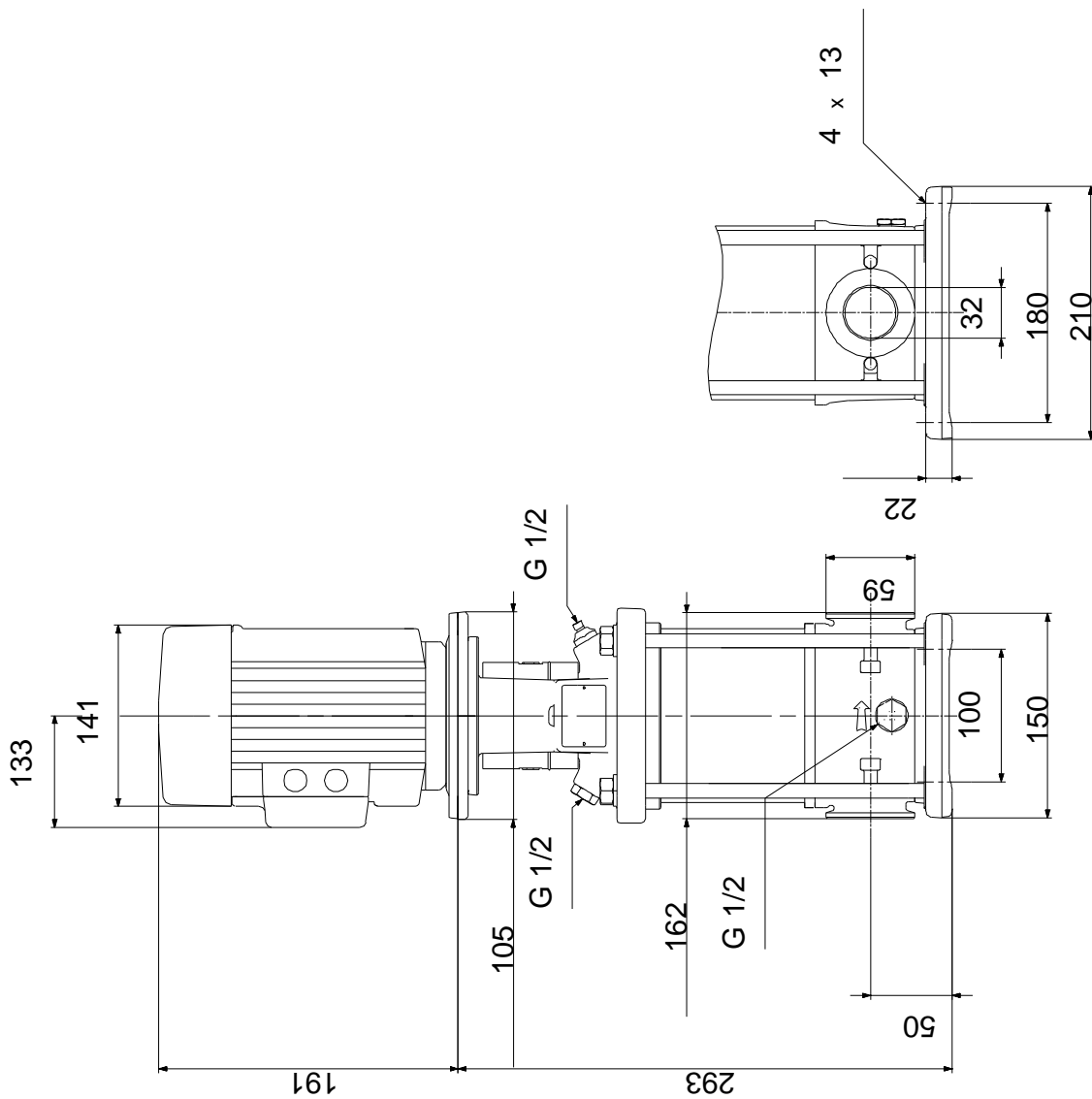
Maximum ambient temperature: 40 °C  
 25  
 - : 25 / 120 °C  
 - : 25 / -20 °C  
 FlexiClamp  
 DN 32  
 DN 32  
 PN 25  
 FT85  
 CA

-20 .. 120 °C  
 20 °C  
 998.2 / ³  
 IEC  
 71B  
 - P2: 0.37  
 ( 2), : 0.37  
 50 Hz  
 1 x 220-230/240  
 2.95/2.70 A



		280 %
Cos	-	0.99
	:	2770 /
	:	60.0-56.0 %
	:	2
	(IEC 34-5):	55 Dust/Jetting
	(IEC 85):	F
	:	PTO
	:	85215102
	:	.
MEI	:	0.70
( ):		18.2
( ):		20.9
	:	0.054 <sup>3</sup>

## 96563106 CRI 3-5 A-CA-A-E-HQQE 50



## 96563106 CRI 3-5 A-CA-A-E-HQQE 50

