

1 CRI 3-4 A-CA-A-E-HQQE



: 96563105

(" - "),

FlexiClamps.

1-

: -20 .. 120 °C  
 : 20 °C  
 : 998.2 / ³

: 2757 /

3 ³/  
 18

: HQQE  
 : CE, EAC, ACS  
 - : ISO9906:2012 3B

EN 1.4408  
 AISI 316

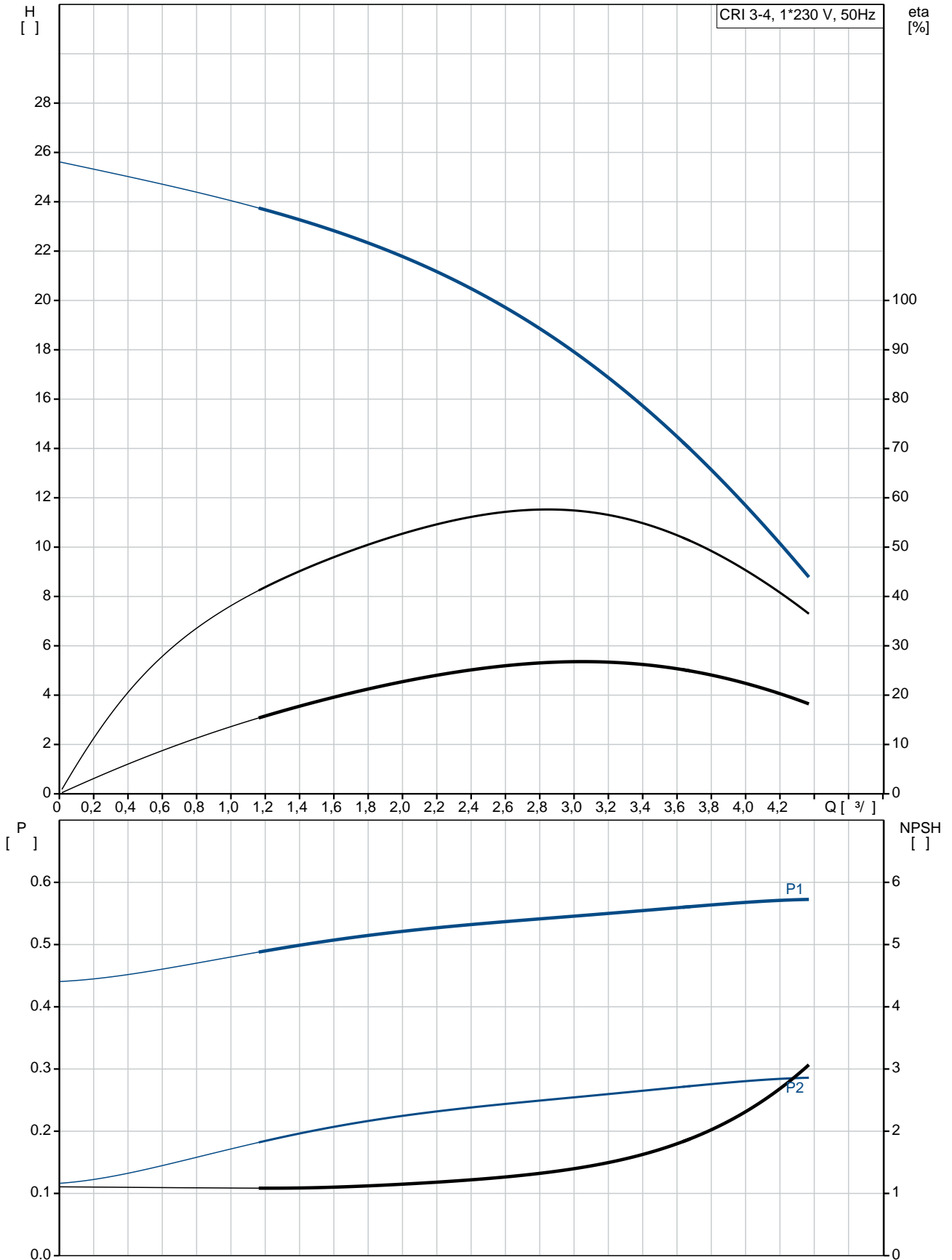
, EN/DIN: EN 1.4301  
 , AISI/ASTM: AISI 304  
 : SIC

Maximum ambient temperature: 40 °C  
 : 25  
 - : 25 / 120 °C  
 25 / -20 °C  
 : FlexiClamp  
 : DN 32  
 : DN 32  
 : PN 25  
 : FT85

: IEC  
 : 71B

- P2: 0.37  
 ( 2), : 0.37  
 : 50 Hz  
 : 1 x 220-230/240  
 : 2.95/2.70 A  
 : 280 %  
 Cos - : 0.99  
 : 2770 / : 60.0-56.0 %  
 : 2  
 (IEC 34-5): 55 Dust/Jetting  
 (IEC 85): F  
 : 85215102  
 :  
 Frequency converter:  
 :  
 , MEI : 0.70  
 ( ): 17.7  
 ( ): 20.4  
 : 0.054 <sup>3</sup>

## 96563105 CRI 3-4 A-CA-A-E-HQQE 50



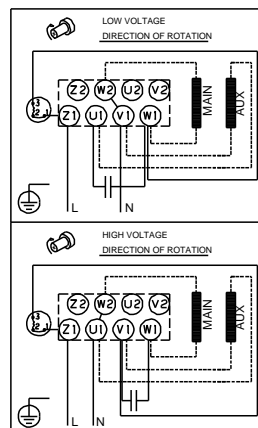
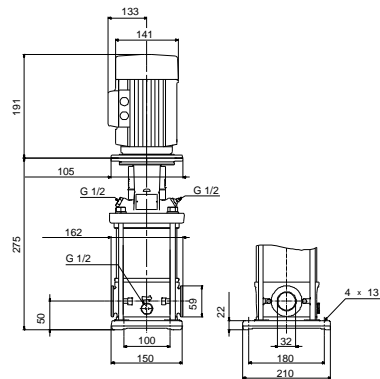
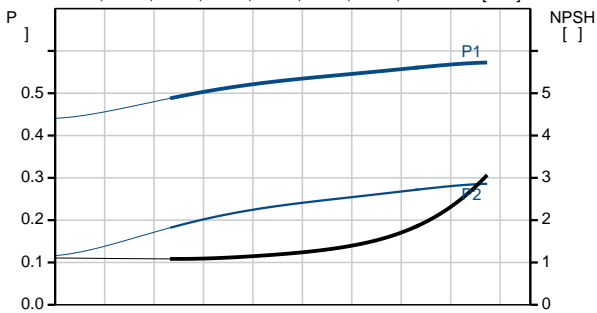
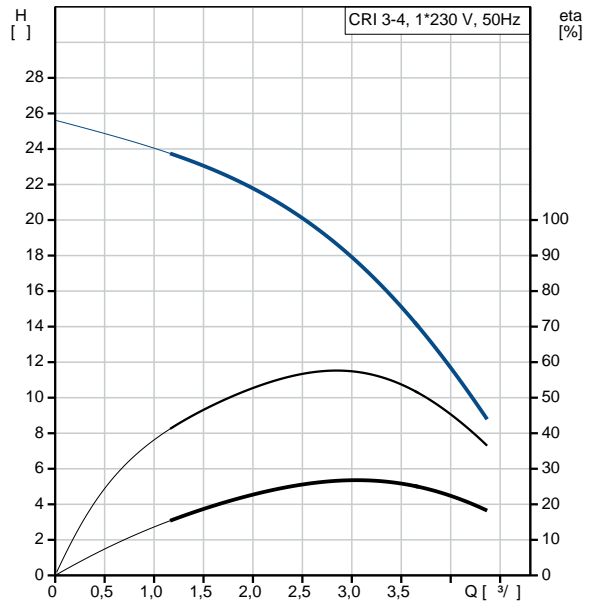
CRI 3-4  
A-CA-A-E-HQQE  
EAN : 96563105  
5700830152836

2757 /  
3 3/  
18  
25.8  
4  
4  
0  
Low NPSH: N

HQQE  
CE, EAC, ACS  
ISO9906:2012 3B  
A  
A  
EN 1.4408  
AISI 316  
EN/DIN: EN 1.4301  
AISI/ASTM: AISI 304  
A  
E  
SIC

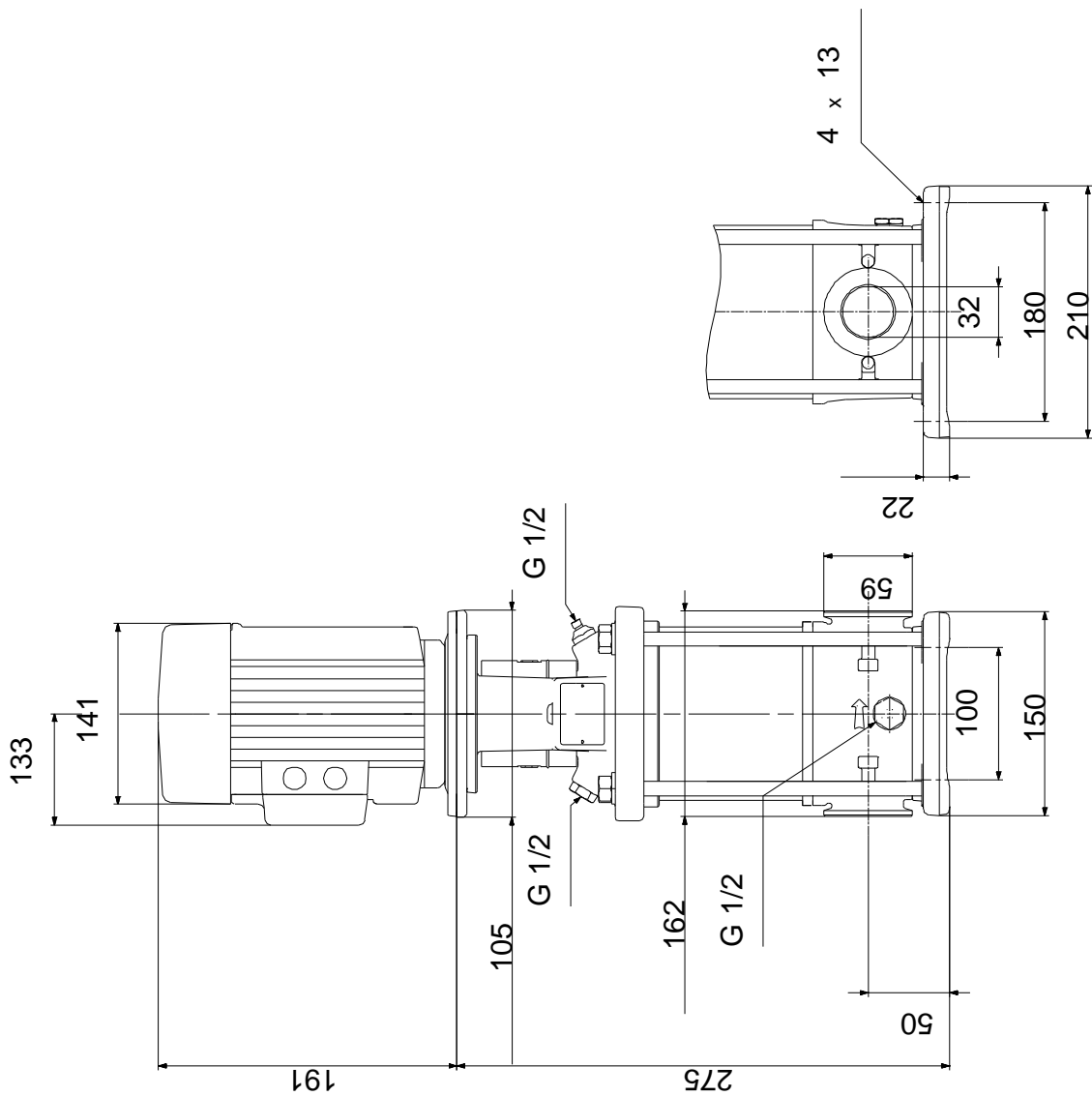
Maximum ambient temperature: 40 °C  
25  
- : 25 / 120 °C  
- : 25 / -20 °C  
FlexiClamp  
DN 32  
DN 32  
PN 25  
FT85  
CA

-20 .. 120 °C  
20 °C  
998.2 / 3  
IEC  
71B  
- P2: 0.37  
( 2), : 0.37  
50 Hz  
1 x 220-230/240  
2.95/2.70 A



		280 %
Cos	-	0.99
	:	2770 /
	:	60.0-56.0 %
	:	2
	(IEC 34-5):	55 Dust/Jetting
	(IEC 85):	F
	:	PTO
	:	85215102
	:	.
MEI	:	0.70
( ):		17.7
( ):		20.4
	:	0.054 <sup>3</sup>

## 96563105 CRI 3-4 A-CA-A-E-HQQE 50



## 96563105 CRI 3-4 A-CA-A-E-HQQE 50

