

1 CRI 3-3 A-CA-A-E-HQQE



: 96563104

(" - "),

FlexiClamps.

1-

: -20 .. 120 °C
 : 20 °C
 : 998.2 / ³

: 2757 /

: 3 ³/
 : 14

: HQQE
 : CE, EAC, ACS
 - : ISO9906:2012 3B

EN 1.4408
 AISI 316

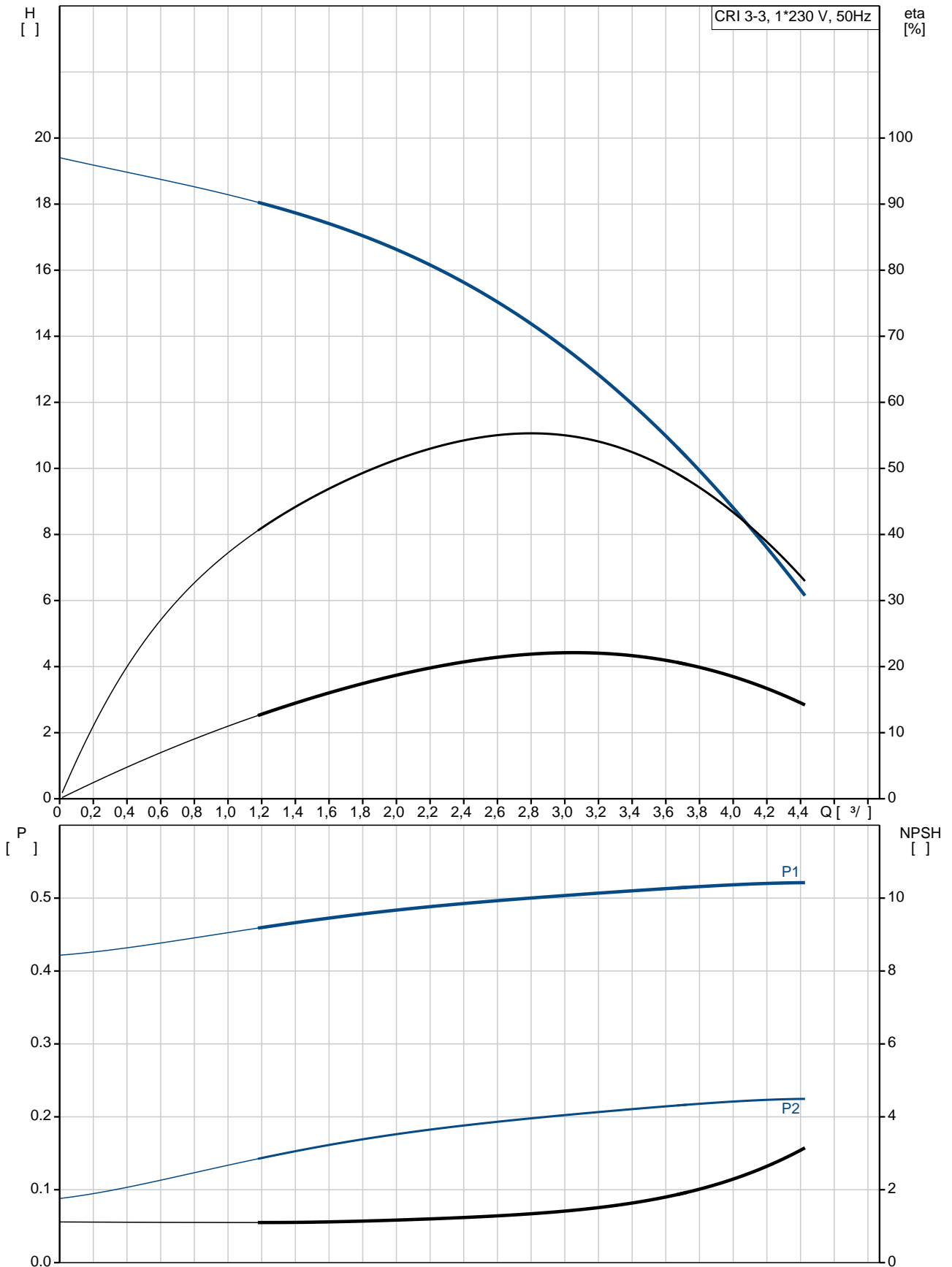
: , EN/DIN: EN 1.4301
 , AISI/ASTM: AISI 304
 : SIC

Maximum ambient temperature: 40 °C
 : 25
 : - : 25 / 120 °C
 : 25 / -20 °C
 : FlexiClamp
 : DN 32
 : DN 32
 : PN 25
 : FT85

: IEC
 : 71B

- P2: 0.37
 (2), : 0.37
 : 50 Hz
 : 1 x 220-230/240
 : 2.95/2.70 A
 : 280 %
 Cos - : 0.99
 : 2770 / : 60.0-56.0 %
 : 2
 (IEC 34-5): 55 Dust/Jetting
 (IEC 85): F
 : 85215102
 :
 Frequency converter: .
 :
 , MEI : 0.70
 (): 17.3
 (): 20
 : 0.054 ³

96563104 CRI 3-3 A-CA-A-E-HQQE 50



CRI 3-3
A-CA-A-E-HQQE
EAN : 96563104
5700830152829

2757 /
3 3/
14
19.6
3
3

Low NPSH:

N

HQQE
CE, EAC, ACS
ISO9906:2012 3B
A
A

EN 1.4408
AISI 316

EN/DIN: EN 1.4301
AISI/ASTM: AISI 304

A

E

SIC

Maximum ambient temperature:

40 °C
25
- : 25 / 120 °C
- : 25 / -20 °C

FlexiClamp
DN 32
DN 32
PN 25
FT85
CA

-20 .. 120 °C

20 °C

998.2 / 3

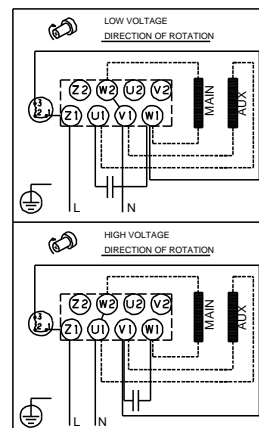
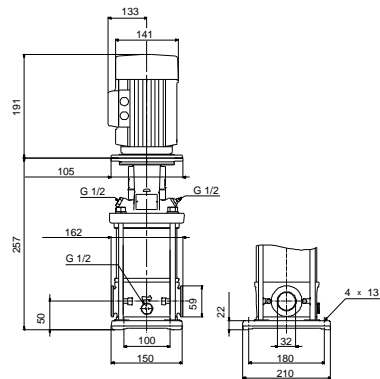
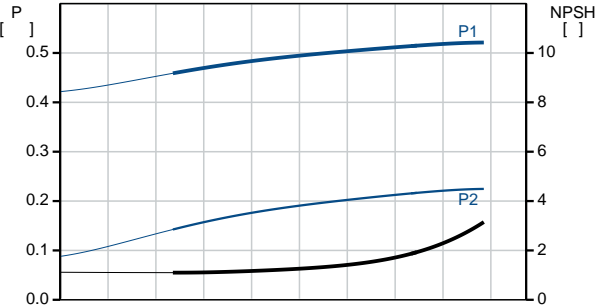
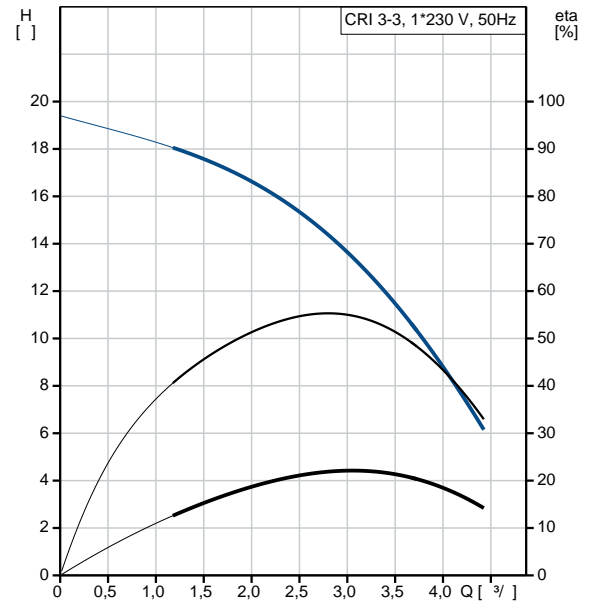
IEC

71B

- P2: 0.37

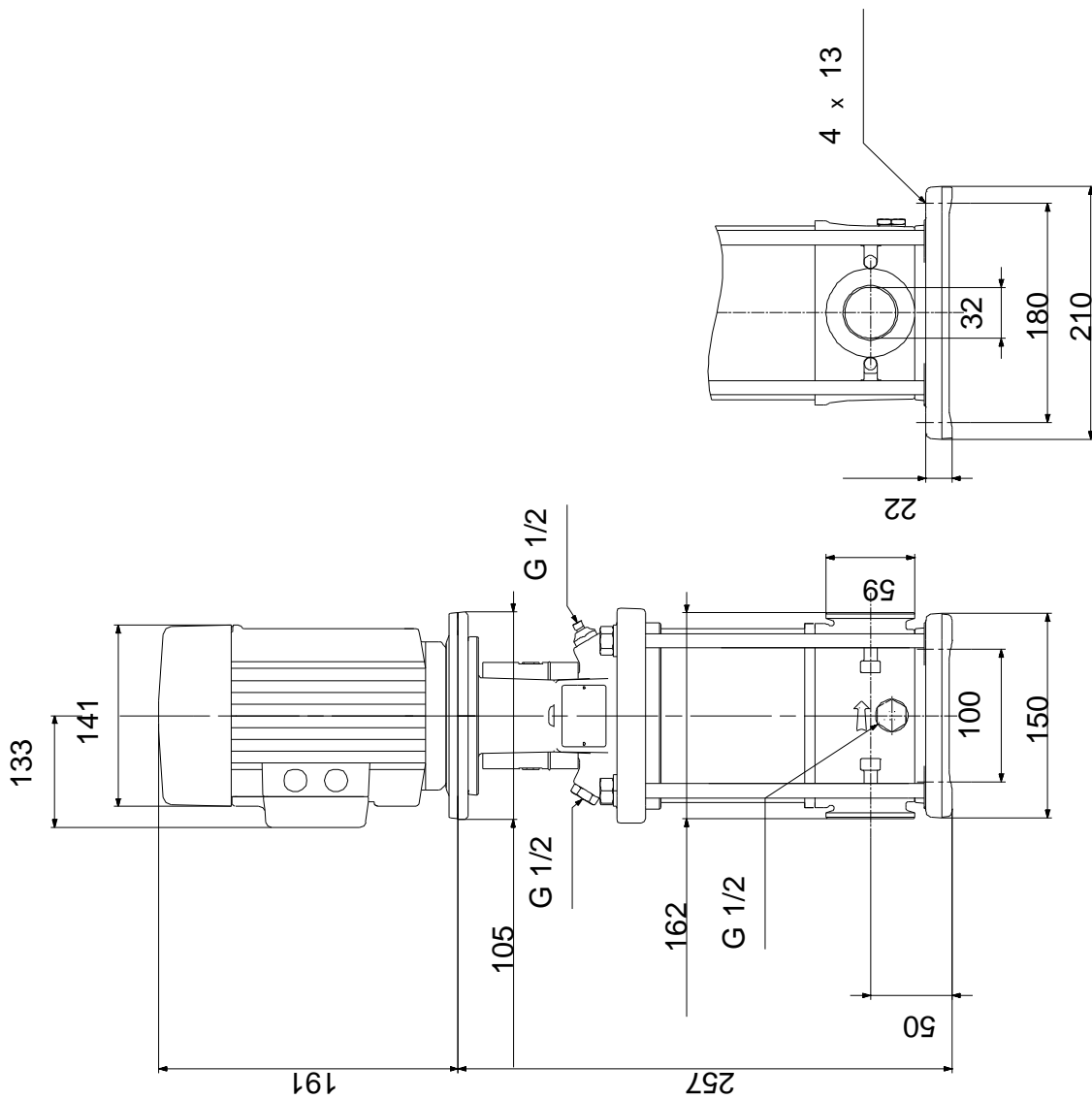
(2), : 0.37

50 Hz
1 x 220-230/240
2.95/2.70 A

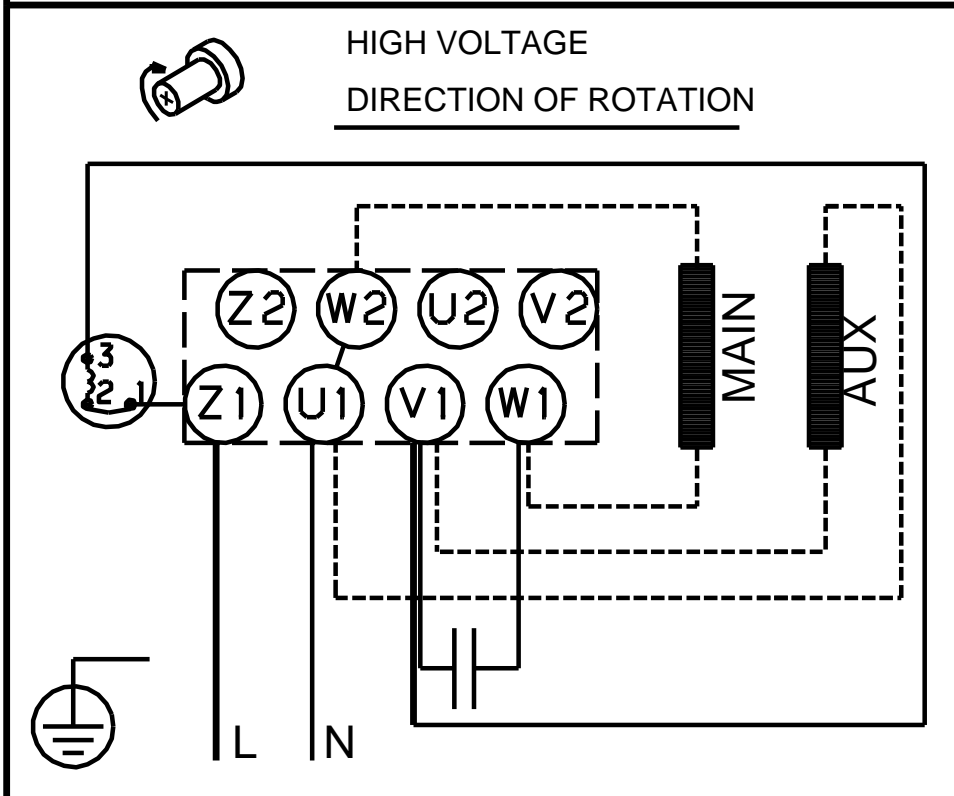
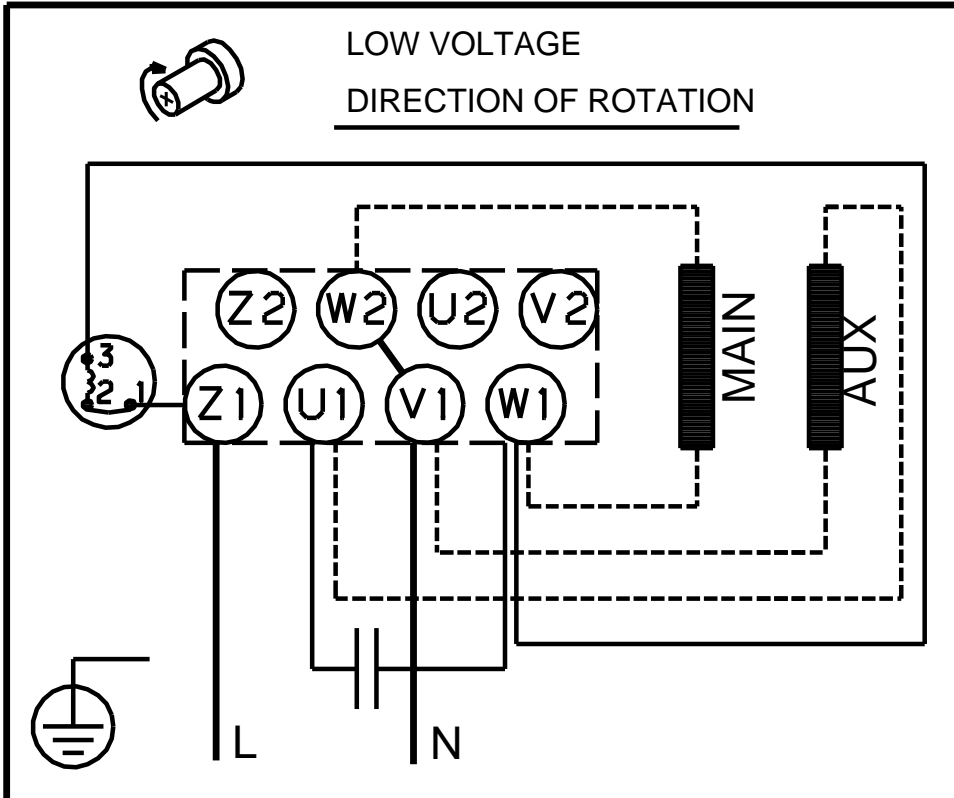


		280 %
Cos	-	0.99
	:	2770 /
	:	60.0-56.0 %
	:	2
	(IEC 34-5):	55 Dust/Jetting
	(IEC 85):	F
	:	PTO
	:	85215102
	:	.
MEI	:	0.70
():		17.3
():		20
	:	0.054 ³

96563104 CRI 3-3 A-CA-A-E-HQQE 50



96563104 CRI 3-3 A-CA-A-E-HQQE 50



! [], .