

1 CRI 3-2 A-CA-A-E-HQQE



: 96563103

(" - "),

FlexiClamps.

1-

: -20 .. 120 °C
 : 20 °C
 : 998.2 / ³

: 2757 /

: 3 ³/
 : 9.2

: HQQE
 : CE, EAC, ACS
 - : ISO9906:2012 3B

EN 1.4408
 AISI 316

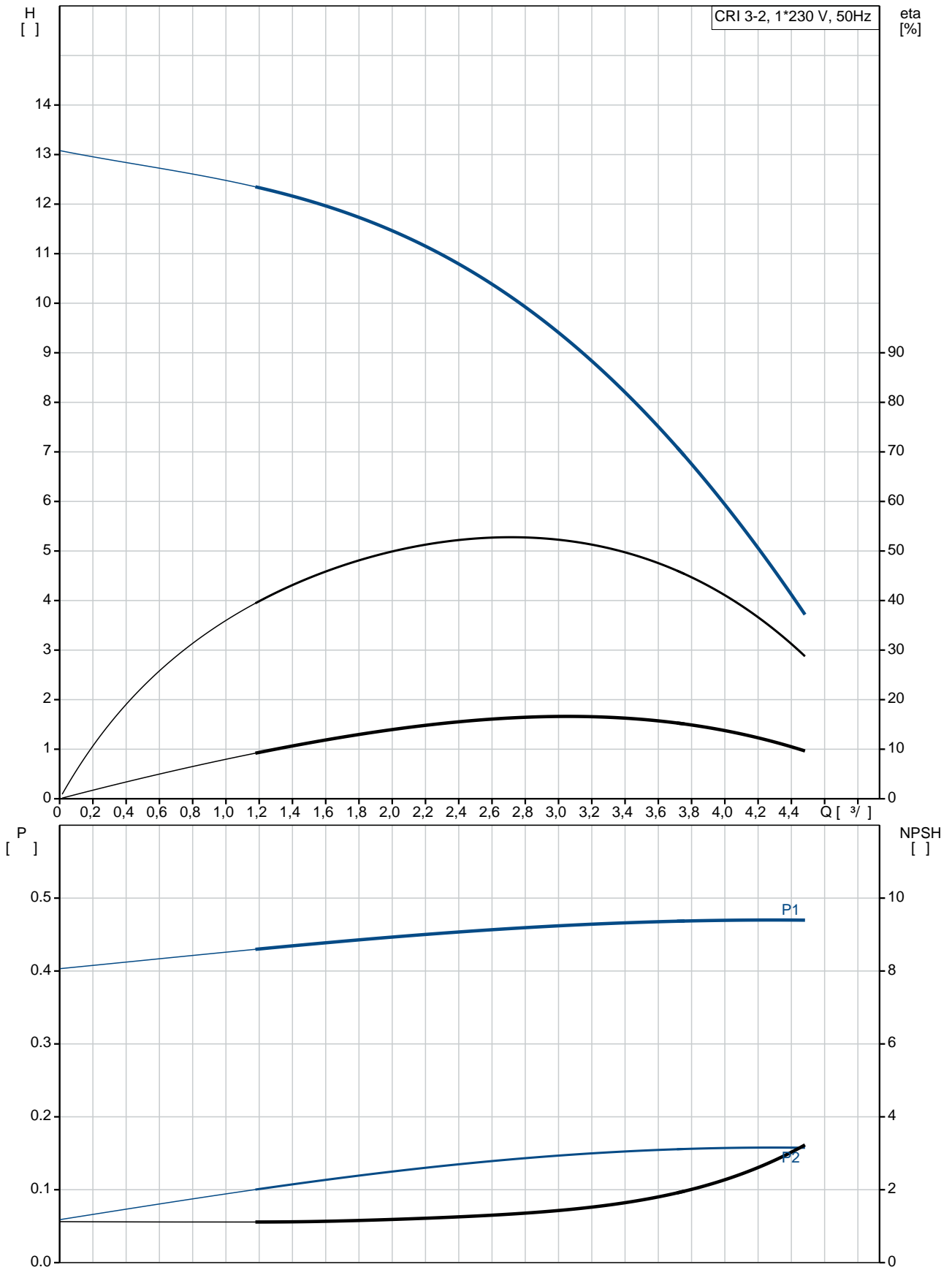
, EN/DIN: EN 1.4301
 , AISI/ASTM: AISI 304
 : SIC

Maximum ambient temperature: 40 °C
 : 25
 - : 25 / 120 °C
 : 25 / -20 °C
 : FlexiClamp
 : DN 32
 : DN 32
 : PN 25
 : FT85

: IEC
 : 71B

- P2: 0.37
 (2), : 0.37
 : 50 Hz
 : 1 x 220-230/240
 : 2.95/2.70 A
 : 280 %
 Cos - : 0.99
 : 2770 / : 60.0-56.0 %
 : 2
 (IEC 34-5): 55 Dust/Jetting
 (IEC 85): F
 : 85215102
 Frequency converter:
 :
 (): 17.1 , MEI : 0.70
 (): 19.8
 : 0.054 ³

96563103 CRI 3-2 A-CA-A-E-HQQE 50



CRI 3-2
A-CA-A-E-HQQE
96563103
EAN : 5700830152812

2757 /
3 ^{3/}
9.2
13.2
3
2
0
Low NPSH: N

HQQE
CE, EAC, ACS
ISO9906:2012 3B
A
A

EN 1.4408
AISI 316

EN/DIN: EN 1.4301
AISI/ASTM: AISI 304

A
E
SIC

Maximum ambient temperature: 40 °C
25
- : 25 / 120 °C
- : 25 / -20 °C

FlexiClamp
DN 32
DN 32
PN 25
FT85
CA

-20 .. 120 °C

20 °C

998.2 / ³

IEC

71B

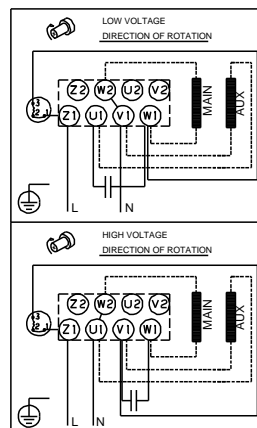
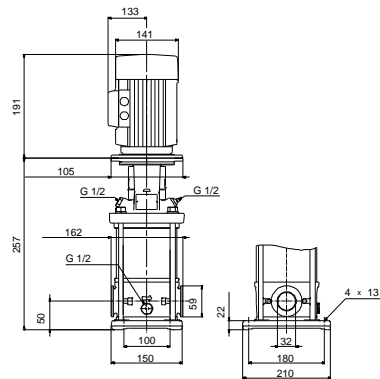
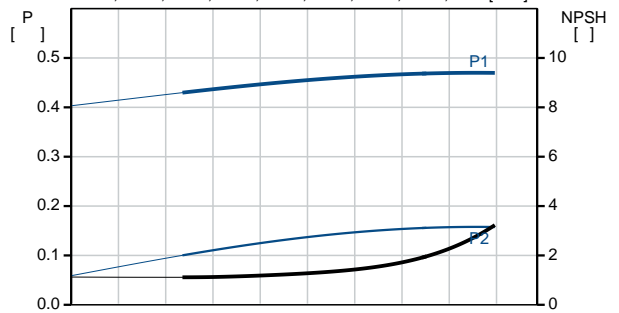
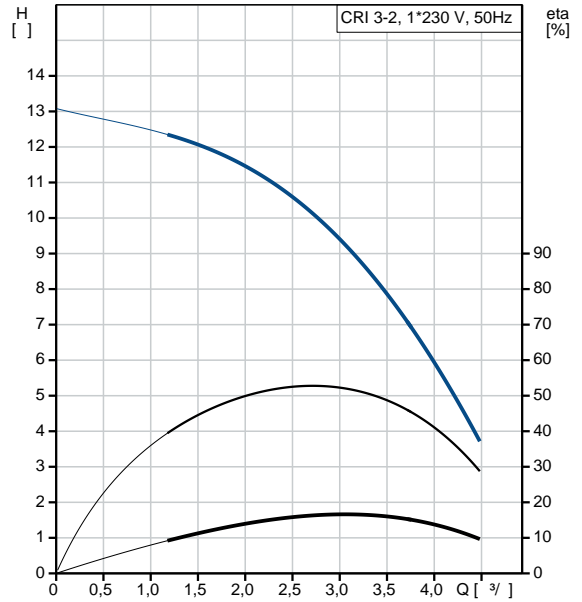
- P2: 0.37

(2), : 0.37

50 Hz

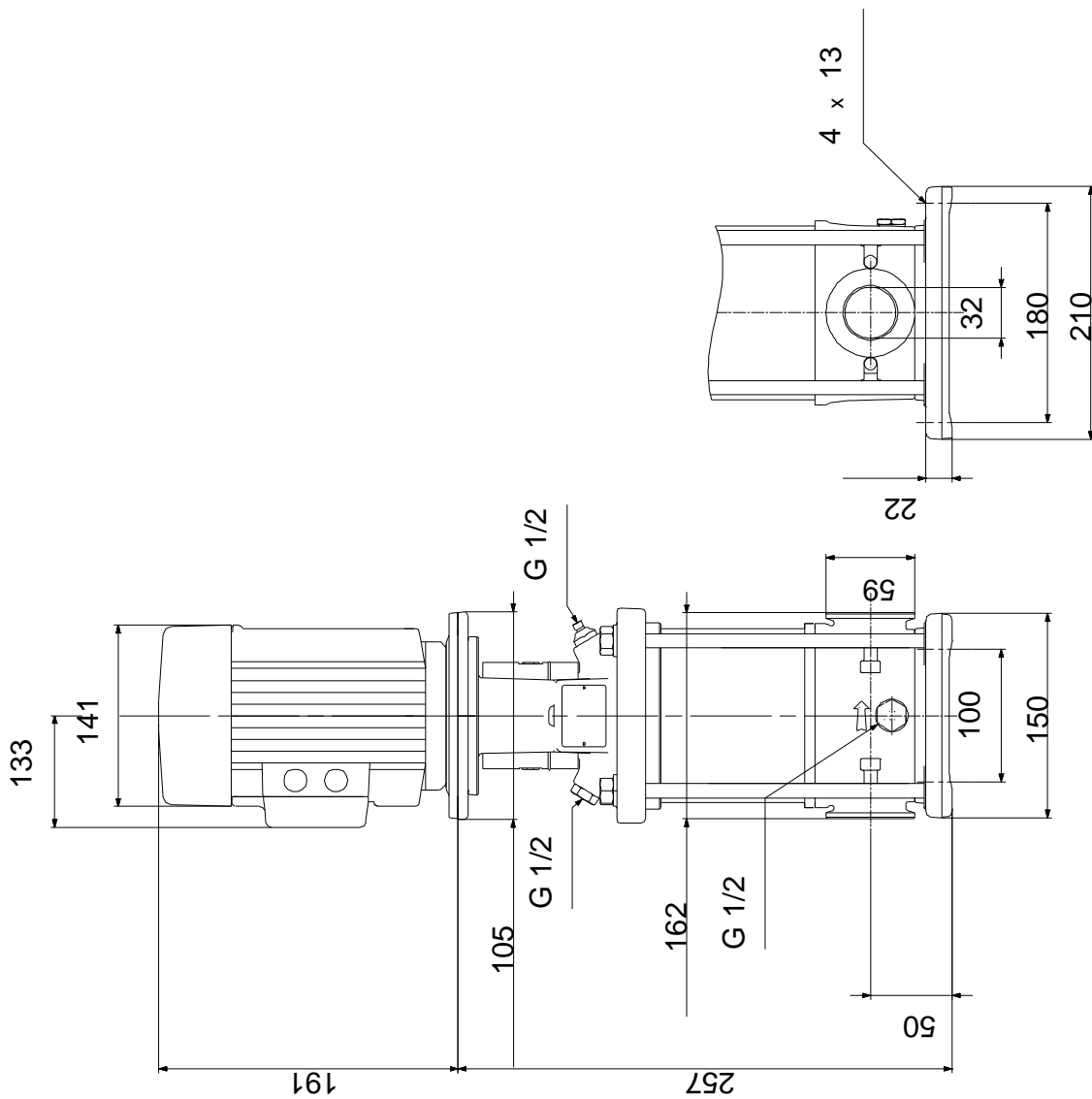
1 x 220-230/240

2.95/2.70 A

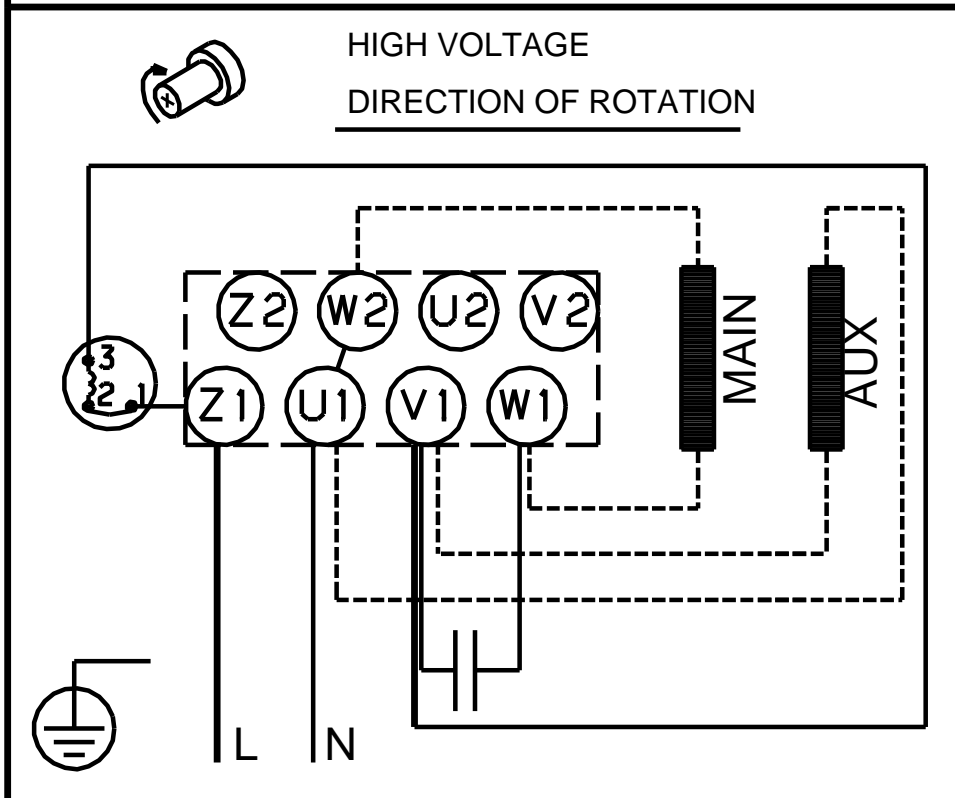
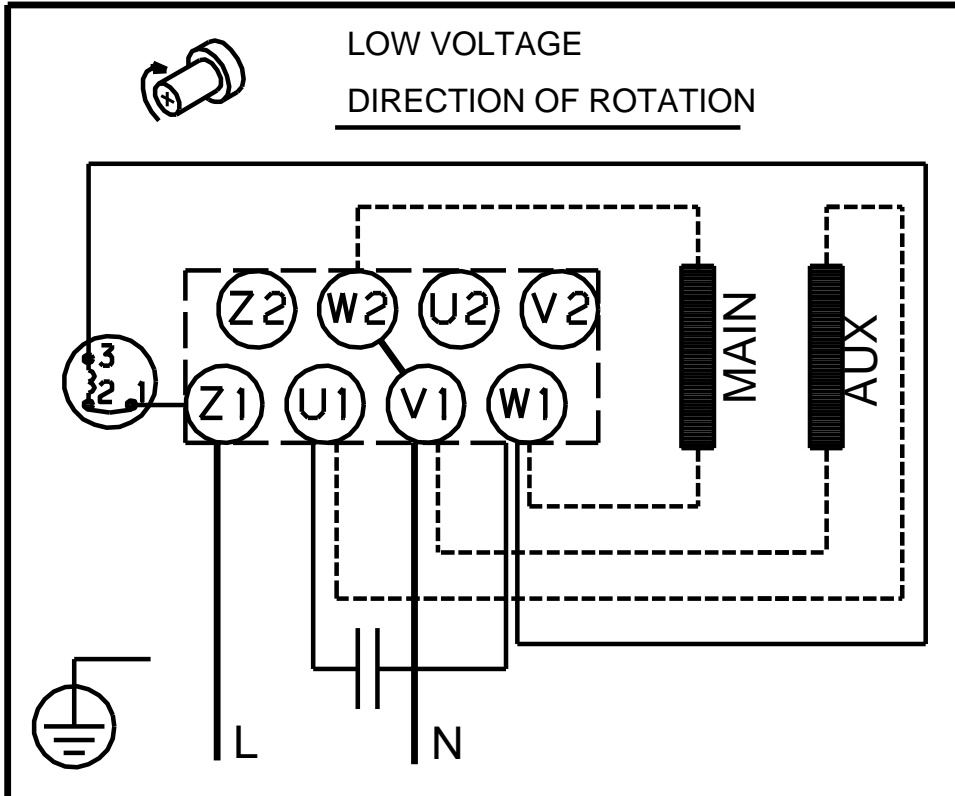


| | | |
|------|-------------|--------------------|
| | | 280 % |
| Cos | - | 0.99 |
| | : | 2770 / |
| | : | 60.0-56.0 % |
| | : | 2 |
| | (IEC 34-5): | 55 Dust/Jetting |
| | (IEC 85): | F |
| | : | PTO |
| | : | 85215102 |
| | : | |
| | : | |
| MEI | : | 0.70 |
| (): | | 17.1 |
| (): | | 19.8 |
| | : | 0.054 ³ |

96563103 CRI 3-2 A-CA-A-E-HQQE 50



96563103 CRI 3-2 A-CA-A-E-HQQE 50



! [], .