

1 CRI 1S-25 A-CA-A-E-HQQE



: 96562523

FlexiClamps.

1-

: -20 .. 120 °C
 : 20 °C
 : 998.2 / 3

: 2759 /

: 0.9 3/
 : 103.8

: HQQE
 : CE, EAC, ACS
 - : ISO9906:2012 3B

EN 1.4408
 AISI 316

: EN/DIN: EN 1.4301
 : AISI/ASTM: AISI 304
 : SIC

Maximum ambient temperature: 40 °C
 : 25

- : 25 / 120 °C
 : 25 / -20 °C

: FlexiClamp

: DN 32

: DN 32

: PN 25

: FT100

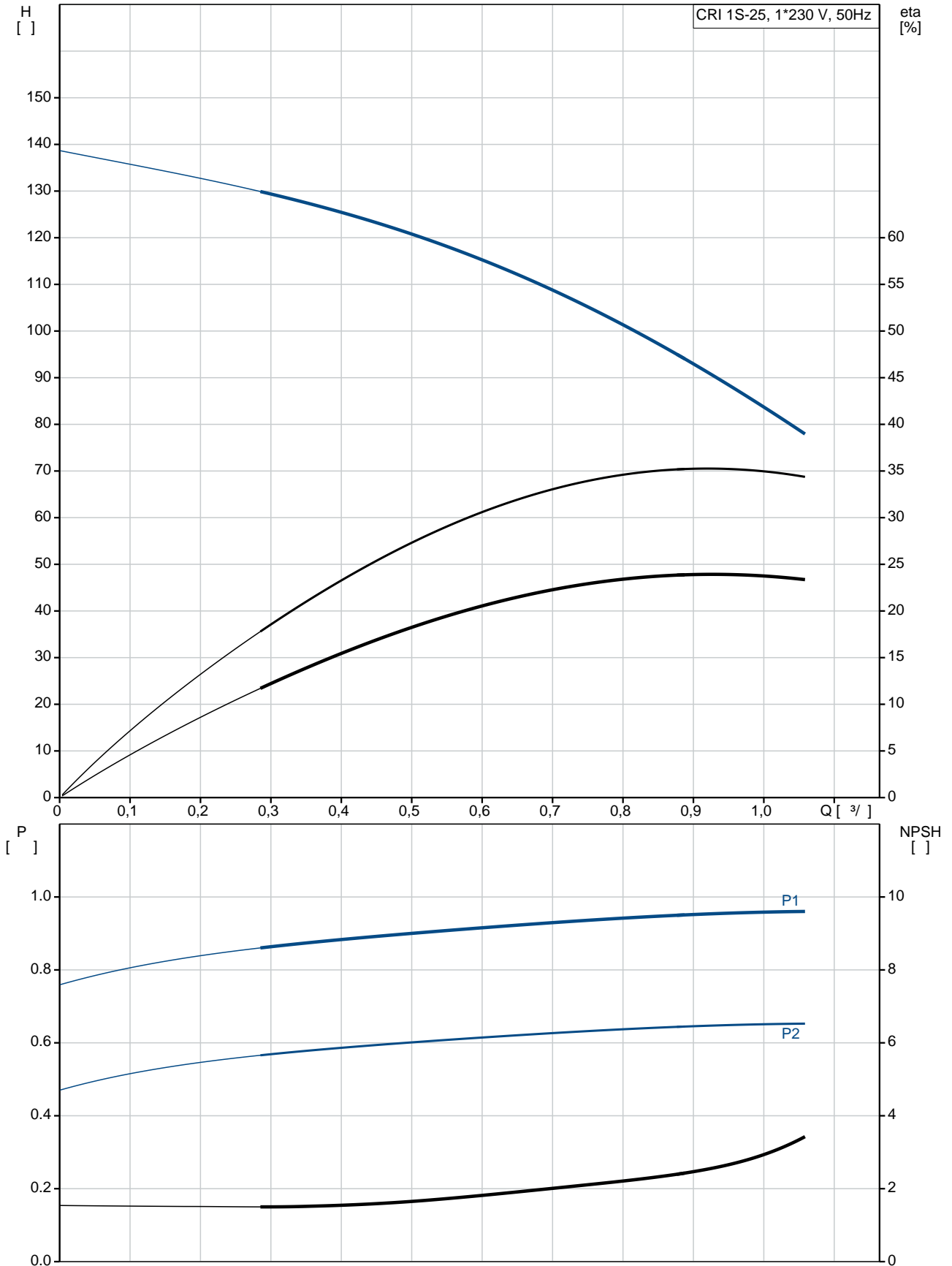
: IEC

: 80B

- : IE1

- P2: 0.75
 (2), : 0.75
 : 50 Hz
 : 1 x 220-230/240
 : 5.10/4.75 A
 : 300 %
 Cos - : 0.99
 : 2780 /
 : IE1 72,1% : 72.1 %
 : 2
 (IEC 34-5): 55 Dust/Jetting
 (IEC 85): F
 : 85900108
 :
 Frequency converter: .
 :
 , MEI : 0.54
 (): 29.8
 (): 33.8
 : 0.092 ³

96562523 CRI 1S-25 A-CA-A-E-HQQE 50



CRI 1S-25
A-CA-A-E-HQQE
96562523
EAN : 5700830121184

2759 /
0.9 ^{3/}
103.8
142.9
25
25

Low NPSH: N

HQQE
CE, EAC, ACS
ISO9906:2012 3B
A
A

EN 1.4408
AISI 316

, EN/DIN: EN 1.4301
, AISI/ASTM: AISI 304

A
E
SIC

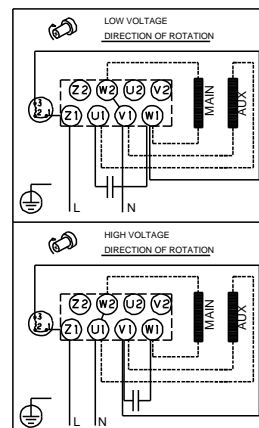
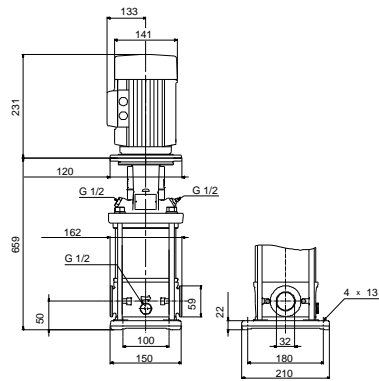
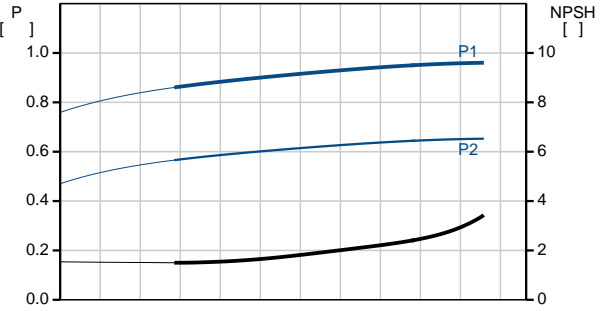
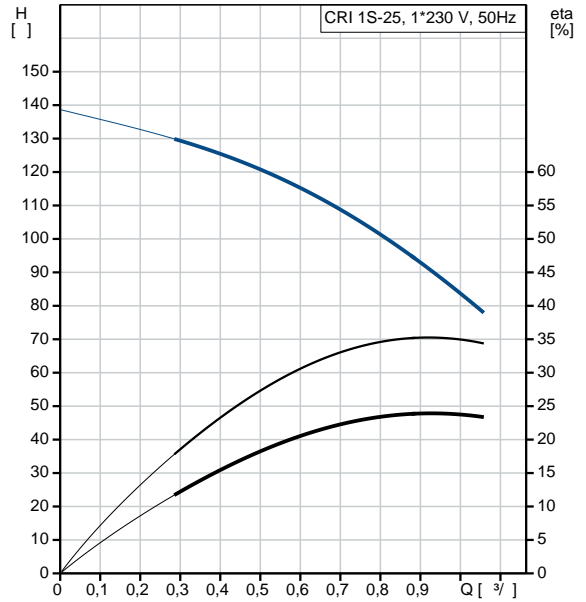
Maximum ambient temperature: 40 °C
25
25 / 120 °C
25 / -20 °C

FlexiClamp
DN 32
DN 32
PN 25
FT100
CA

-20 .. 120 °C
20 °C
998.2 / ³

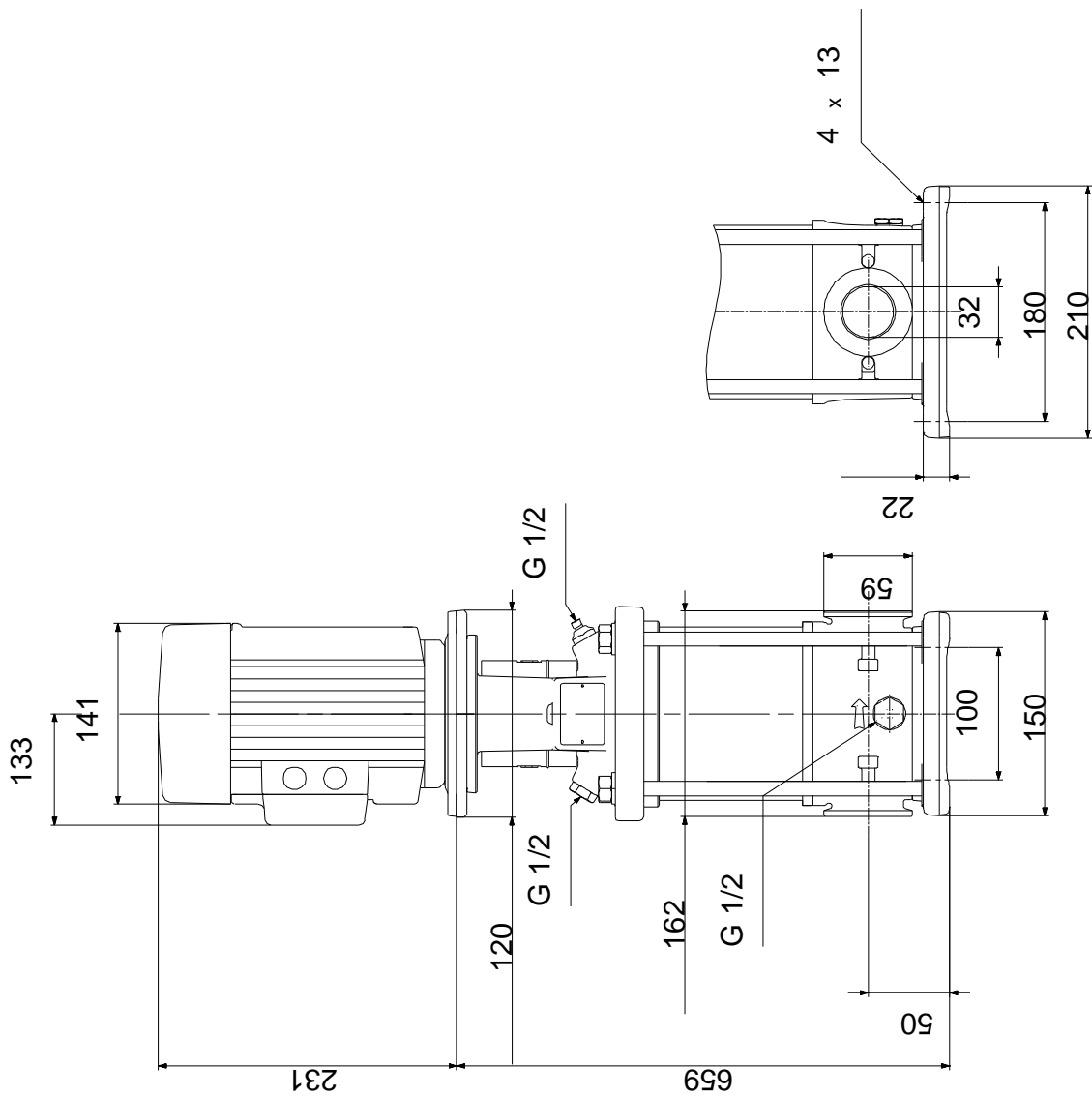
IEC
80B
IE1
- P2: 0.75

(2), 0.75

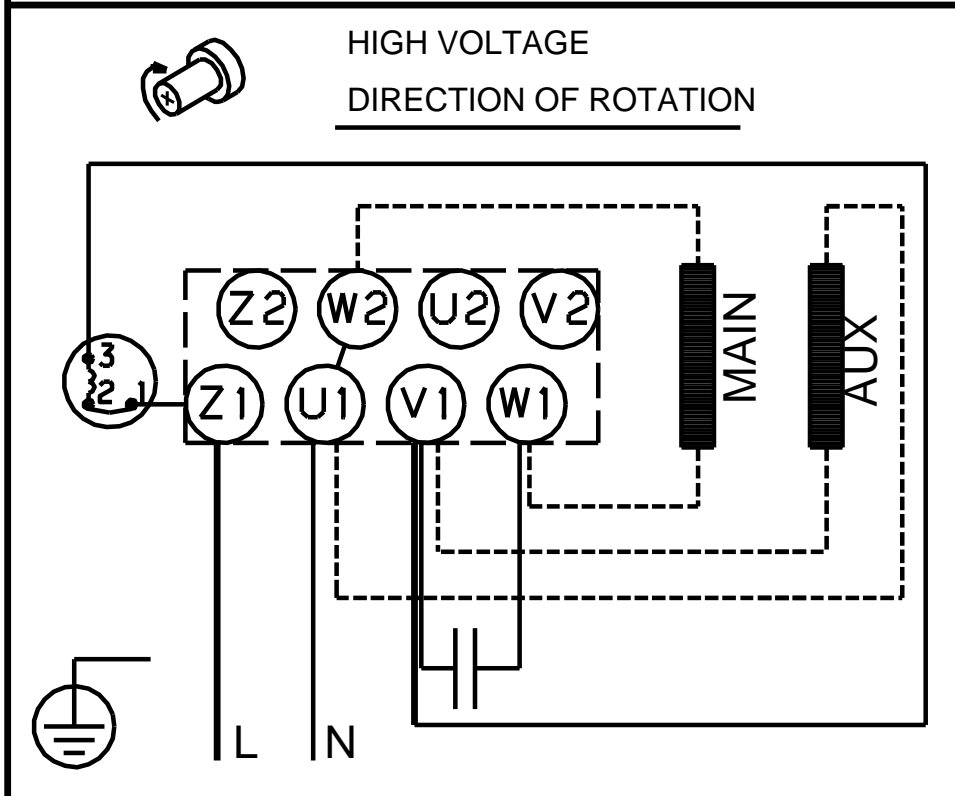
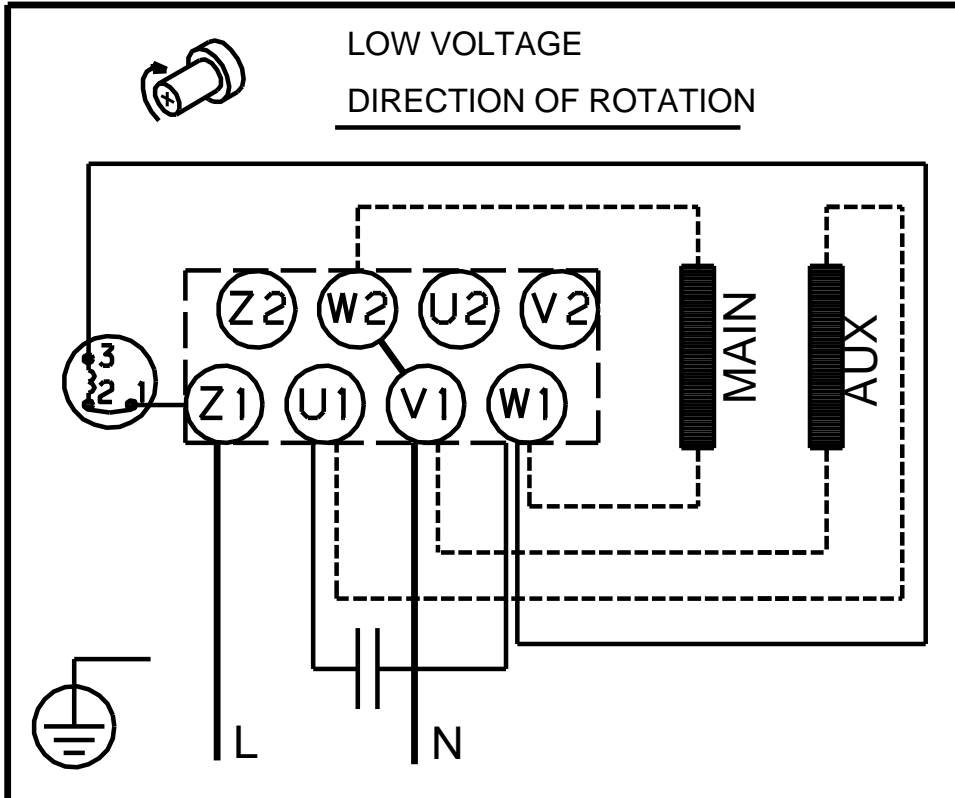


	:	50 Hz
	:	1 x 220-230/240
	:	5.10/4.75 A
	:	300 %
Cos -	:	0.99
	:	2780 /
	:	IE1 72,1%
	:	72.1 %
	:	2
(IEC 34-5):	:	55 Dust/Jetting
(IEC 85):	:	F
	:	PTO
	:	85900108
	:	.
MEI :	:	0.54
():	:	29.8
():	:	33.8
	:	0.092 ³

96562523 CRI 1S-25 A-CA-A-E-HQQE 50



96562523 CRI 1S-25 A-CA-A-E-HQQE 50



! [], .