

1 CRI 1S-17 A-CA-A-E-HQQE



: 96562509

FlexiClamps.

1-

: -20 .. 120 °C  
 : 20 °C  
 : 998.2 / 3

: 2750 /

: 0.9 3/  
 : 71.1

: HQQE  
 : CE, EAC, ACS  
 - : ISO9906:2012 3B

EN 1.4408  
 AISI 316

: EN/DIN: EN 1.4301  
 , AISI/ASTM: AISI 304  
 : SIC

Maximum ambient temperature: 40 °C  
 : 25

- : 25 / 120 °C  
 25 / -20 °C

: FlexiClamp

: DN 32

: DN 32

: PN 25

: FT100

: IEC

: 80A

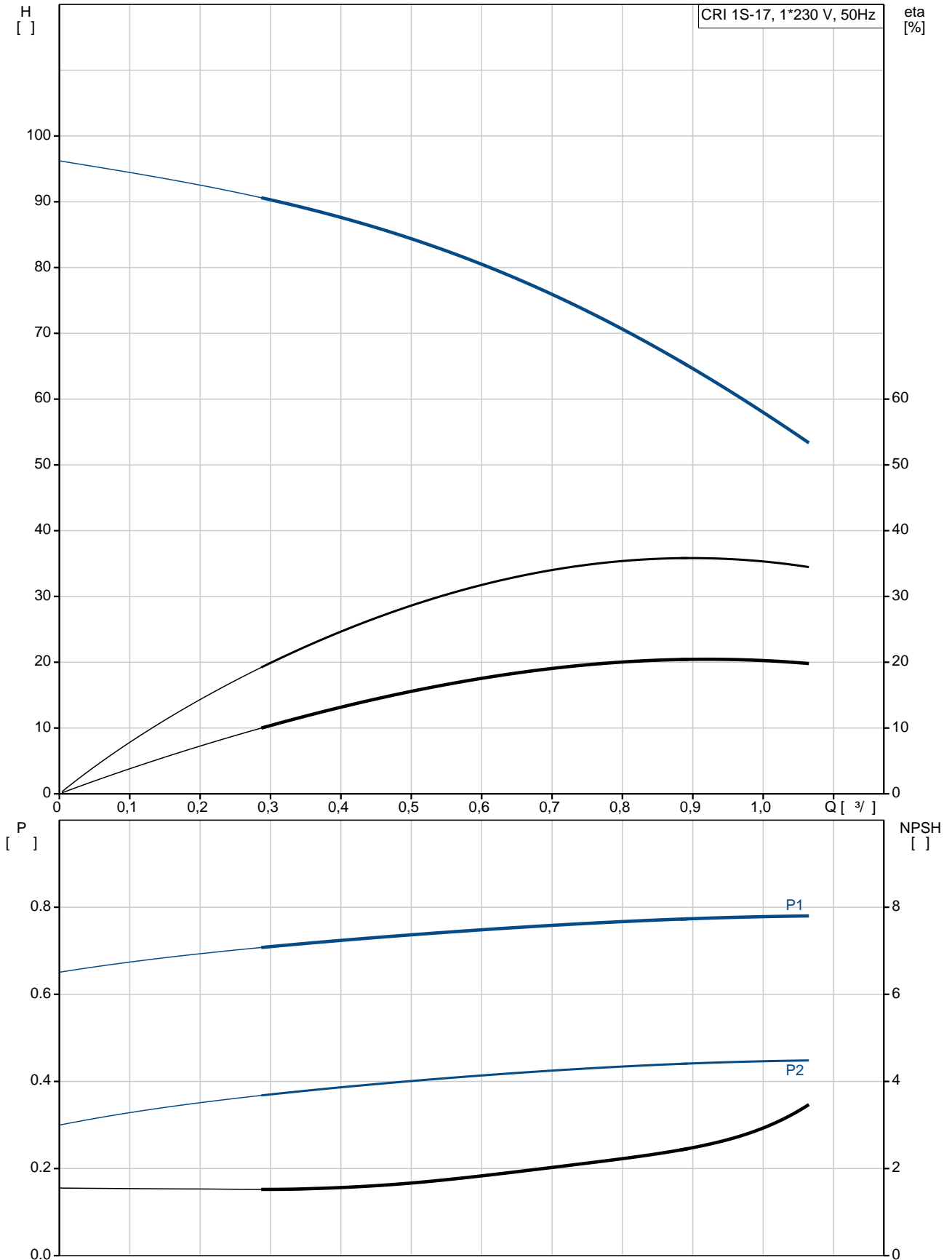
- P2: 0.55

( 2), : 0.55  
 : 50 Hz  
 : 1 x 220-230/240  
 : 4.00/3.65 A  
 : 280 %  
 Cos - : 0.99  
 : 2750 / : 66-64 %  
 : 2  
 (IEC 34-5): 55 Dust/Jetting  
 (IEC 85): F  
 : 85215103

Frequency converter:

MEI : 0.54  
 ( ): 25.2  
 ( ): 29.3  
 : 0.092 <sup>3</sup>

## 96562509 CRI 1S-17 A-CA-A-E-HQQE 50



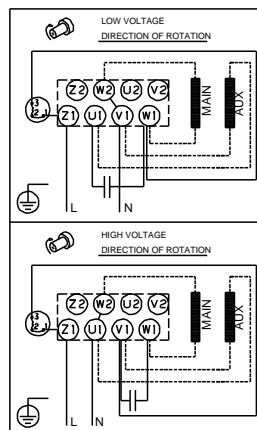
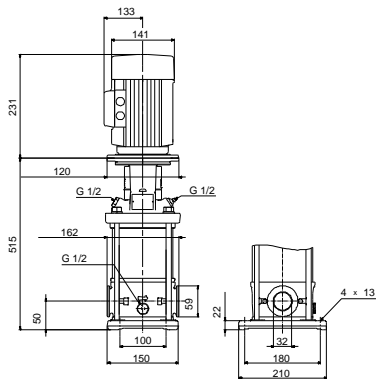
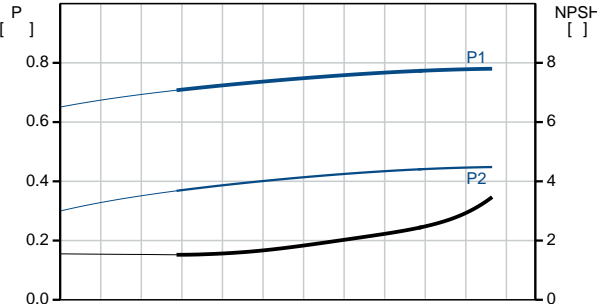
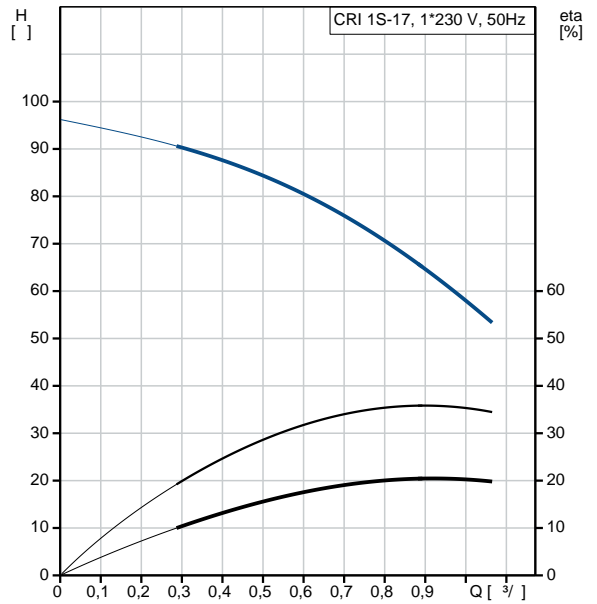
CRI 1S-17  
 A-CA-A-E-HQQE  
 EAN : 96562509  
 5700830121146

2750 /  
 0.9 <sup>3</sup>/<sub>l</sub>  
 71.1  
 97.5  
 17  
 17  
 0  
 Low NPSH: N

HQQE  
 CE, EAC, ACS  
 ISO9906:2012 3B  
 A  
 A  
 EN 1.4408  
 AISI 316  
 EN/DIN: EN 1.4301  
 AISI/ASTM: AISI 304  
 A  
 E  
 SIC

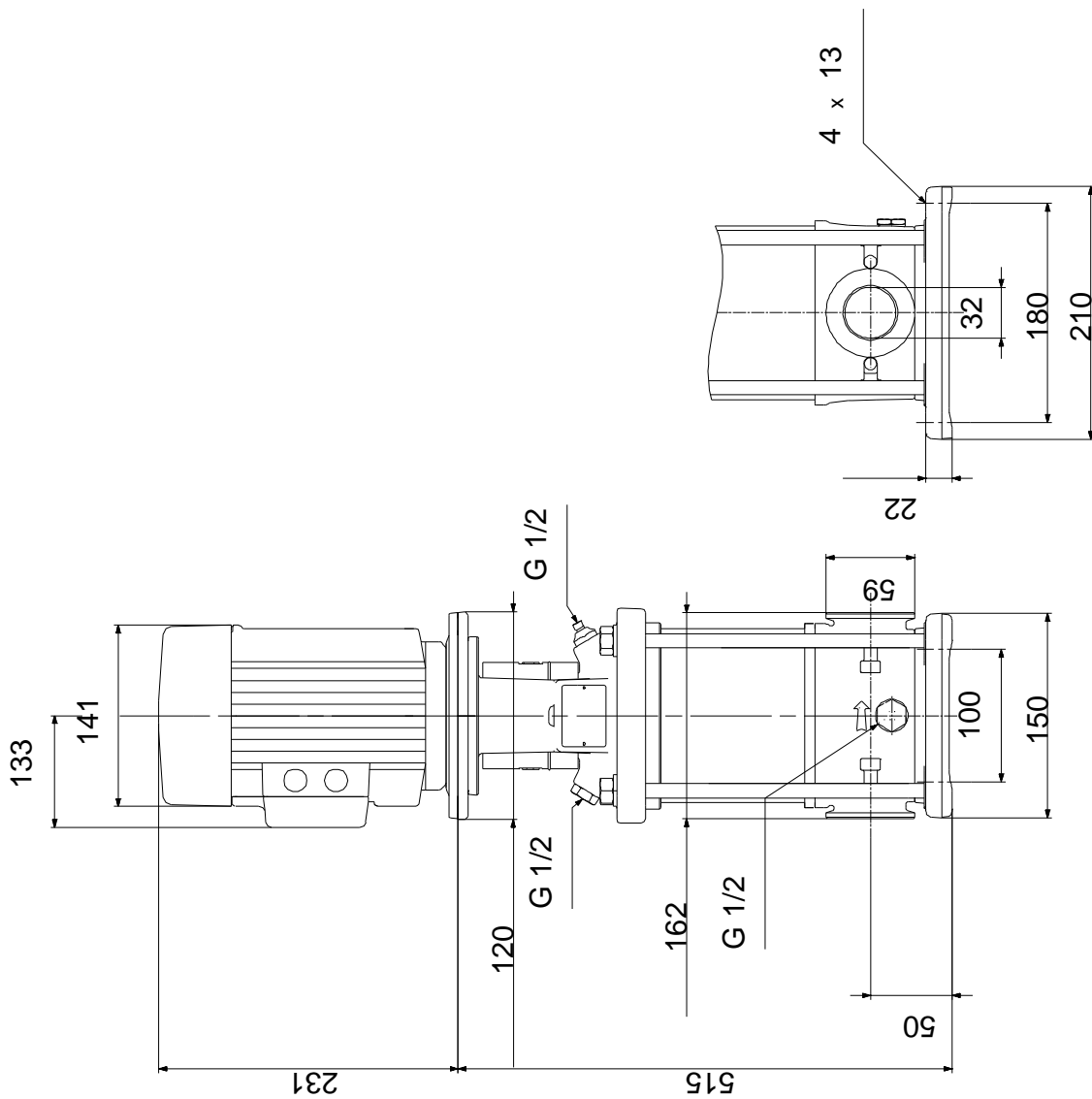
Maximum ambient temperature: 40 °C  
 25  
 25 / 120 °C  
 25 / -20 °C  
 FlexiClamp  
 DN 32  
 DN 32  
 PN 25  
 FT100  
 CA

-20 .. 120 °C  
 20 °C  
 998.2 / <sup>3</sup>  
 IEC  
 80A  
 - P2: 0.55  
 ( 2), 0.55  
 50 Hz



	:	1 x 220-230/240
	:	4.00/3.65 A
	:	280 %
Cos -	:	0.99
	:	2750 /
	:	66-64 %
	:	2
	:	(IEC 34-5): 55 Dust/Jetting
	:	(IEC 85): F
	:	PTO
	:	85215103
	:	.
MEI :	:	0.54
( ):	:	25.2
( ):	:	29.3
	:	0.092 <sup>3</sup>

**96562509 CRI 1S-17 A-CA-A-E-HQQE 50**



## 96562509 CRI 1S-17 A-CA-A-E-HQQE 50

