

1 CRI 1S-13 A-CA-A-E-HQQE



: 96562506

FlexiClamps.

1-

: -20 .. 120 °C
 : 20 °C
 : 998.2 / 3

: 2757 /

: 0.9 3/
 : 53.4

: HQQE
 : CE, EAC, ACS
 - : ISO9906:2012 3B

EN 1.4408
 AISI 316

: EN/DIN: EN 1.4301
 , AISI/ASTM: AISI 304
 : SIC

Maximum ambient temperature: 40 °C

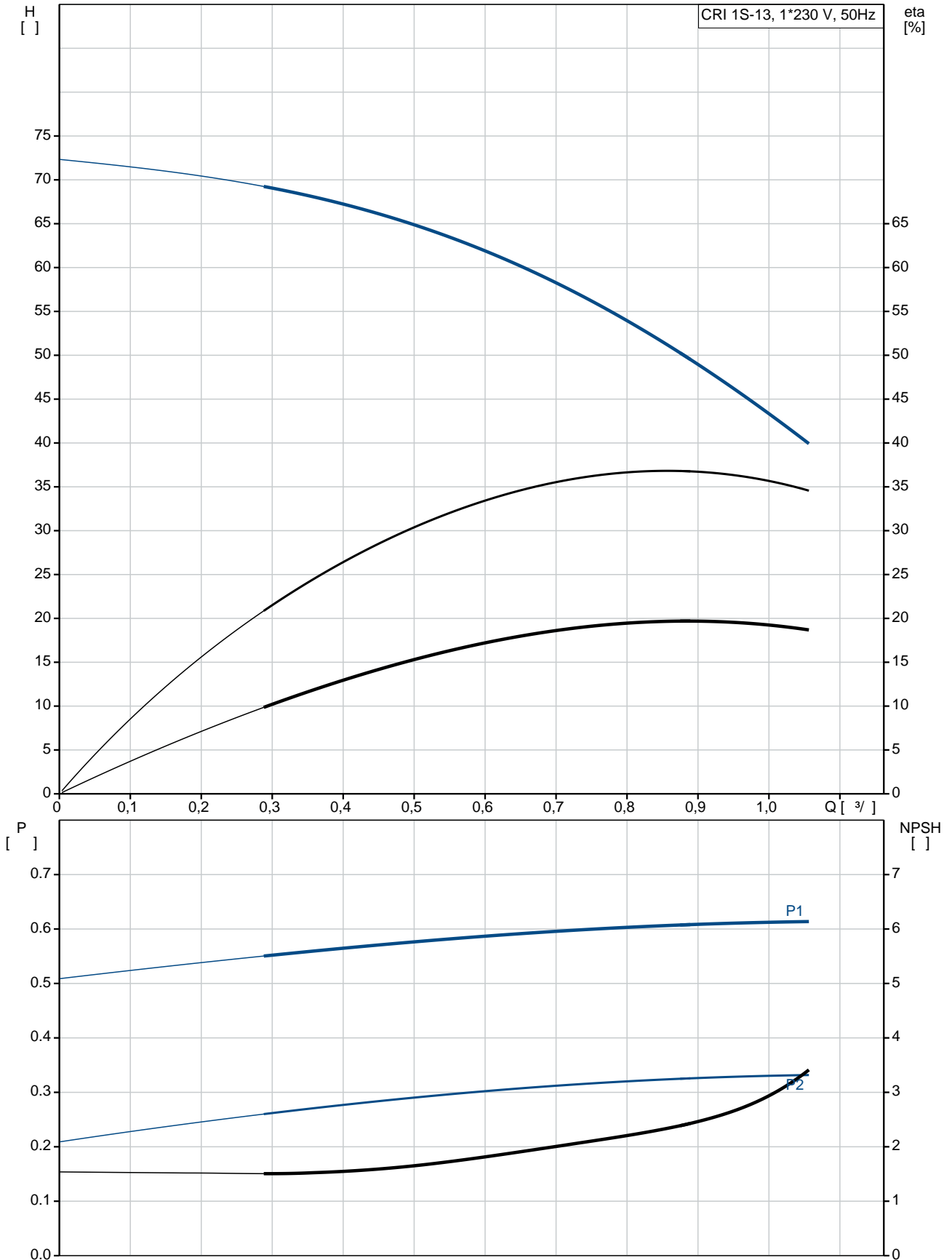
: 25
 - : 25 / 120 °C
 25 / -20 °C

: FlexiClamp
 : DN 32
 : DN 32
 : PN 25
 : FT85

: IEC
 : 71B
 - P2: 0.37

(2), : 0.37
 : 50 Hz
 : 1 x 220-230/240
 : 2.95/2.70 A
 : 280 %
 Cos - : 0.99
 : 2770 / : 60.0-56.0 %
 : 2
 (IEC 34-5): 55 Dust/Jetting
 (IEC 85): F
 : 85215102
 :
 Frequency converter: .
 :
 (): 21.3 , MEI : 0.54
 (): 24.1
 : 0.074 ³

96562506 CRI 1S-13 A-CA-A-E-HQQE 50



CRI 1S-13
A-CA-A-E-HQQE
96562506
EAN : 5700830120446

2757 /

0.9 ^{3/}

53.4

73.8

13

13

0

Low NPSH: N

HQQE

CE, EAC, ACS

ISO9906:2012 3B

A

A

EN 1.4408

AISI 316

, EN/DIN: EN 1.4301

, AISI/ASTM: AISI 304

A

E

SIC

Maximum ambient temperature: 40 °C

25

25 / 120 °C

25 / -20 °C

FlexiClamp

DN 32

DN 32

PN 25

FT85

CA

-20 .. 120 °C

20 °C

998.2 / ³

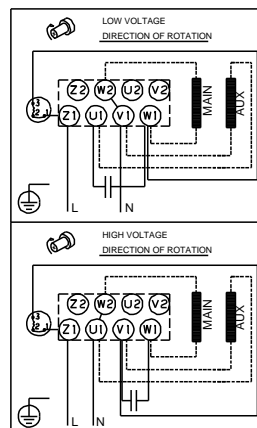
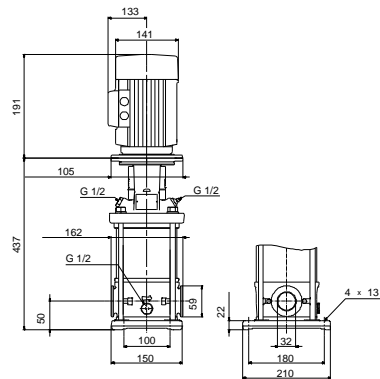
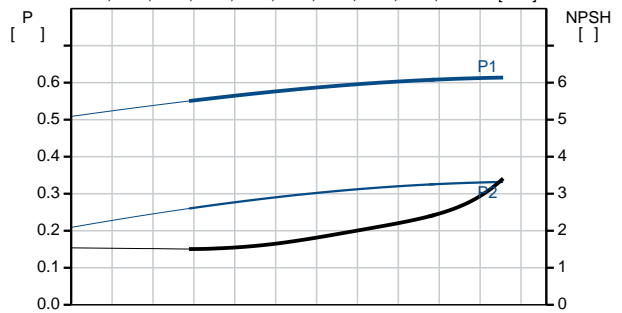
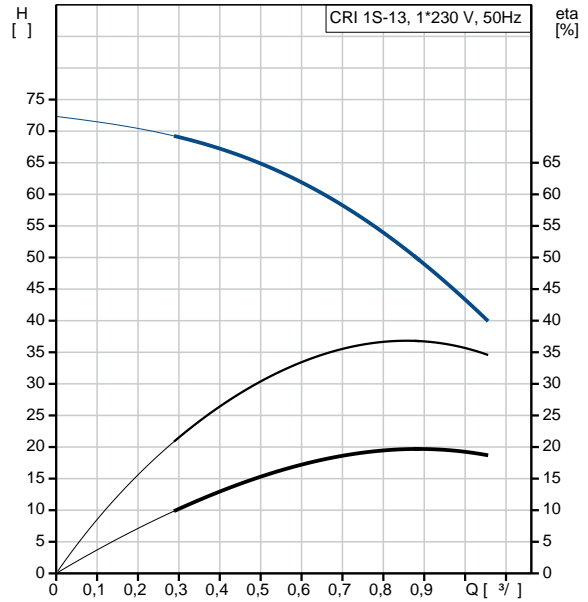
IEC

71B

- P2: 0.37

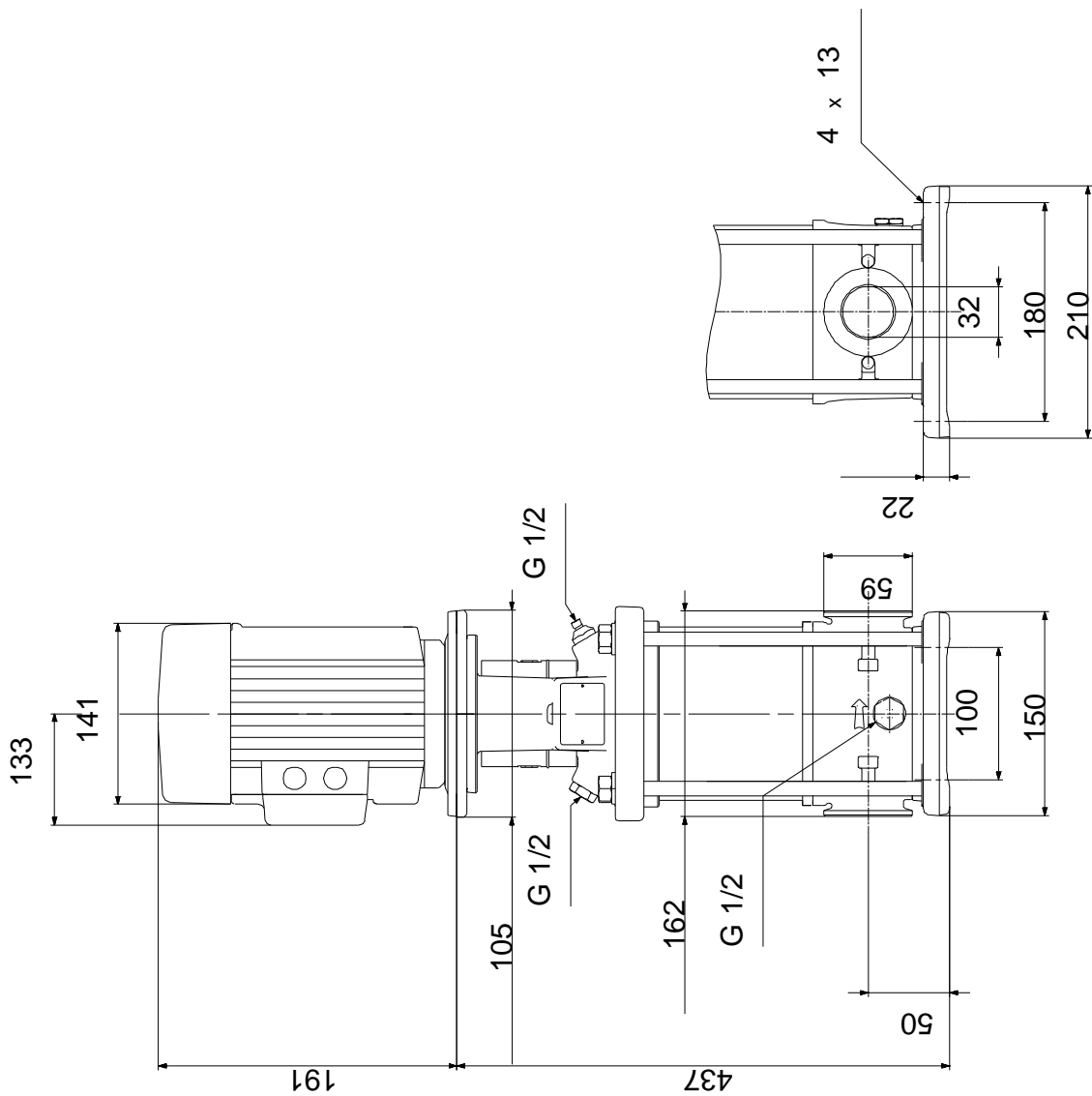
(2), 0.37

50 Hz

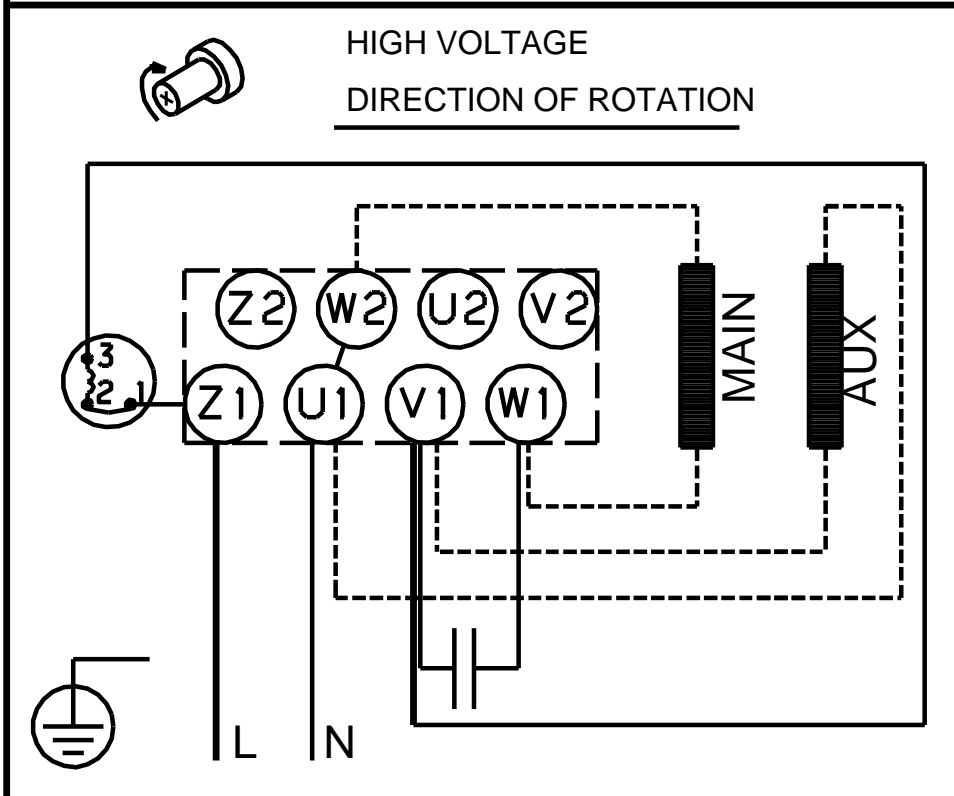
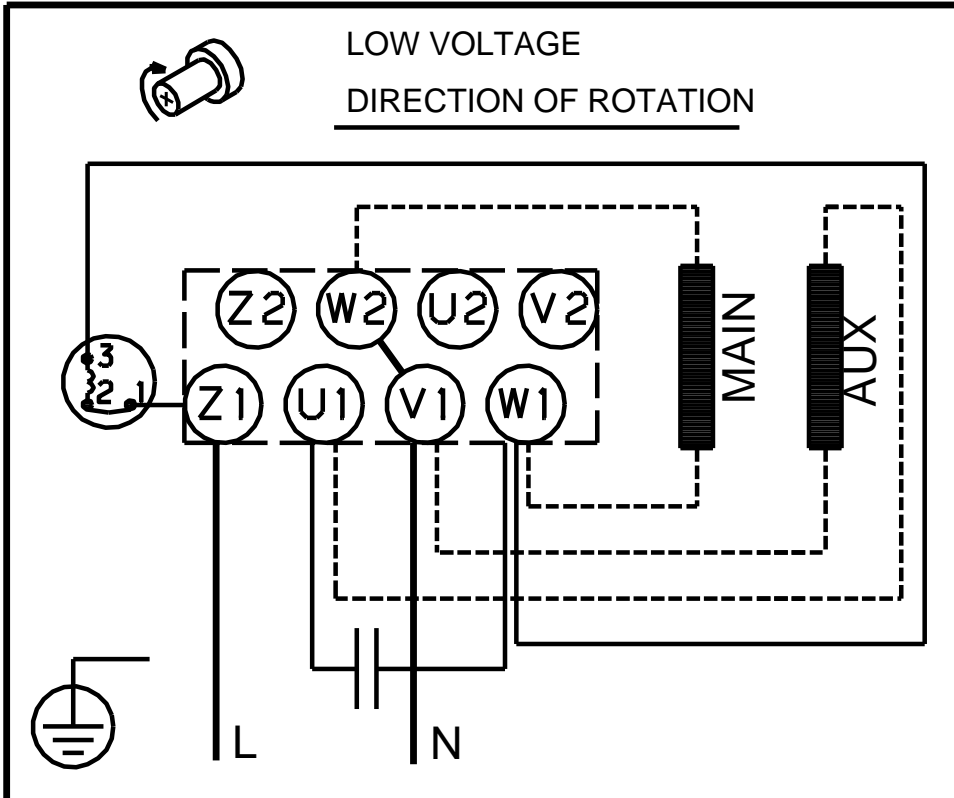


	:	1 x 220-230/240
	:	2.95/2.70 A
	:	280 %
Cos -	:	0.99
	:	2770 /
	:	60.0-56.0 %
	:	2
	:	(IEC 34-5): 55 Dust/Jetting
	:	(IEC 85): F
	:	PTO
	:	85215102
	:	.
MEI :	:	0.54
():	:	21.3
():	:	24.1
	:	0.074 ³

96562506 CRI 1S-13 A-CA-A-E-HQQE 50



96562506 CRI 1S-13 A-CA-A-E-HQQE 50



! [], .