

1 CRI 1S-8 A-CA-A-E-HQQE



: 96562500

FlexiClamps.

1-

: -20 .. 120 °C  
 : 20 °C  
 : 998.2 / 3

: 2757 /

: 0.9 3/  
 : 35.5

: HQQE  
 : CE, EAC, ACS  
 - : ISO9906:2012 3B

EN 1.4408  
 AISI 316

: EN/DIN: EN 1.4301  
 , AISI/ASTM: AISI 304  
 : SIC

Maximum ambient temperature: 40 °C  
 : 25

- : 25 / 120 °C  
 25 / -20 °C

: FlexiClamp

: DN 32

: DN 32

: PN 25

: FT85

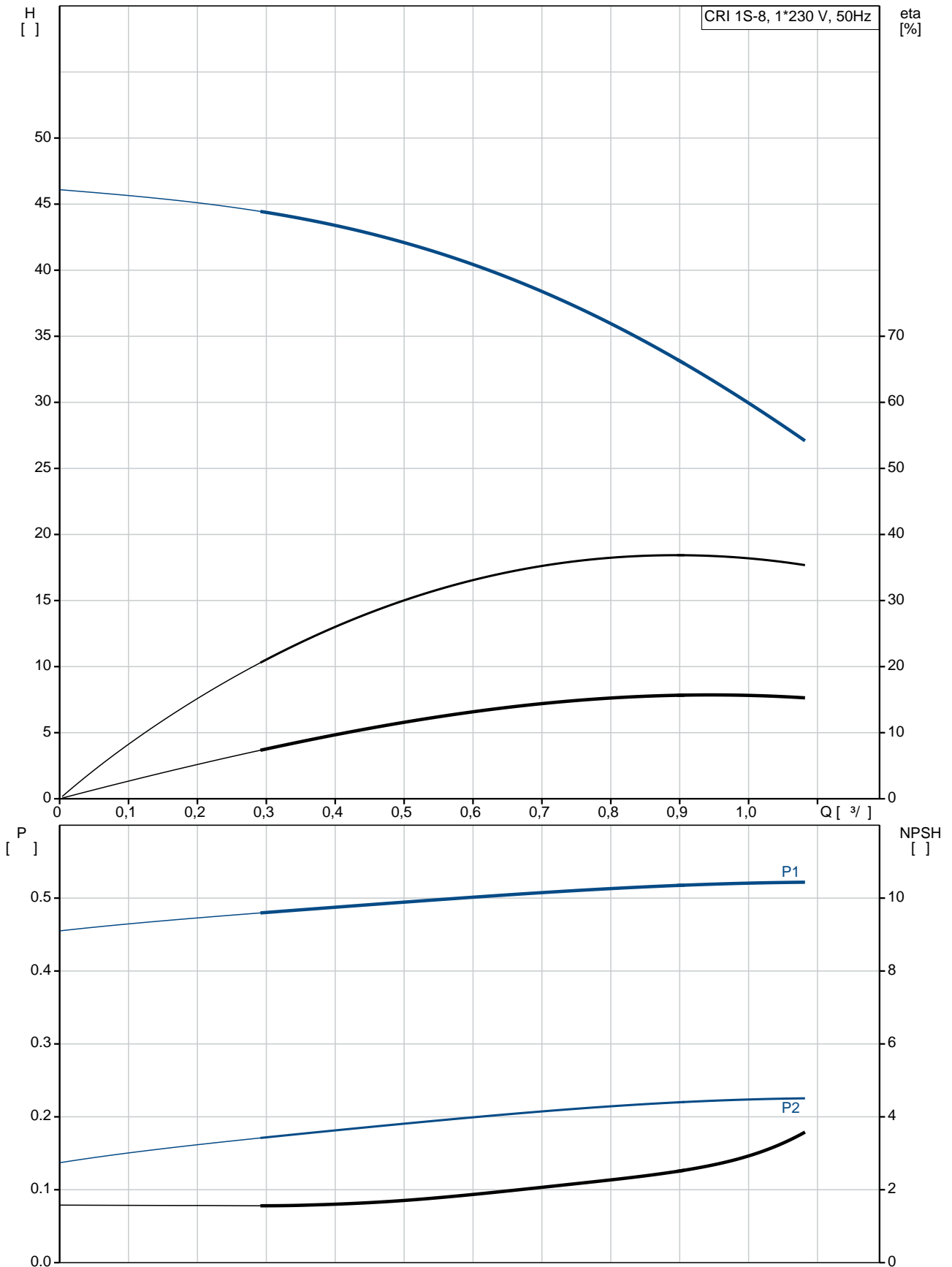
: IEC

: 71B

- P2: 0.37

( 2), : 0.37  
 : 50 Hz  
 : 1 x 220-230/240  
 : 2.95/2.70 A  
 : 280 %  
 Cos - : 0.99  
 : 2770 / : 60.0-56.0 %  
 : 2  
 (IEC 34-5): 55 Dust/Jetting  
 (IEC 85): F  
 : 85215102  
 :  
 Frequency converter:  
 :  
 ( ): 19.3 , MEI : 0.54  
 ( ): 22.1  
 : 0.063 <sup>3</sup>

## 96562500 CRI 1S-8 A-CA-A-E-HQQE 50



CRI 1S-8  
 A-CA-A-E-HQQE  
 EAN : 96562500  
 5700830120330

2757 /  
 0.9 <sup>3</sup>/<sub>l</sub>  
 35.5  
 47  
 8  
 8  
 0  
 Low NPSH: N

HQQE  
 CE, EAC, ACS  
 ISO9906:2012 3B  
 A  
 A

EN 1.4408  
 AISI 316

, EN/DIN: EN 1.4301  
 , AISI/ASTM: AISI 304

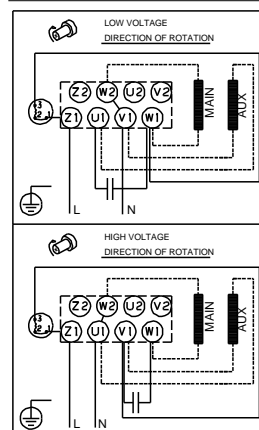
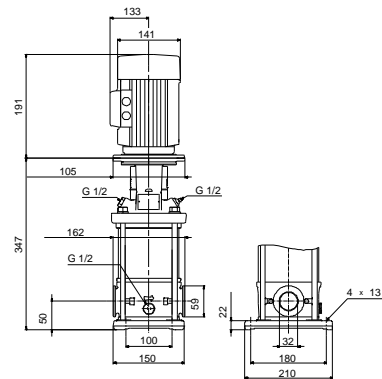
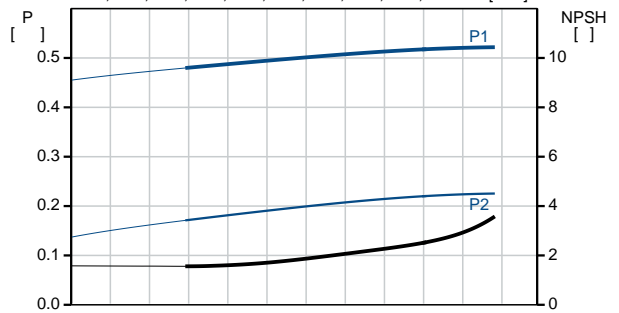
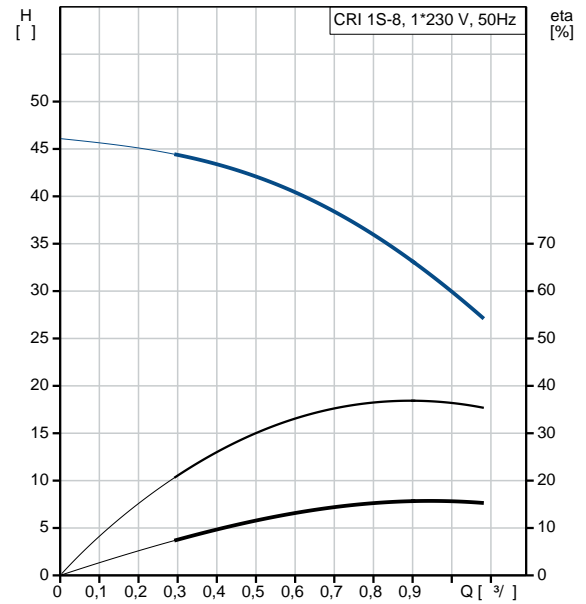
A  
 E  
 SIC

Maximum ambient temperature: 40 °C  
 25  
 25 / 120 °C  
 25 / -20 °C

FlexiClamp  
 DN 32  
 DN 32  
 PN 25  
 FT85  
 CA

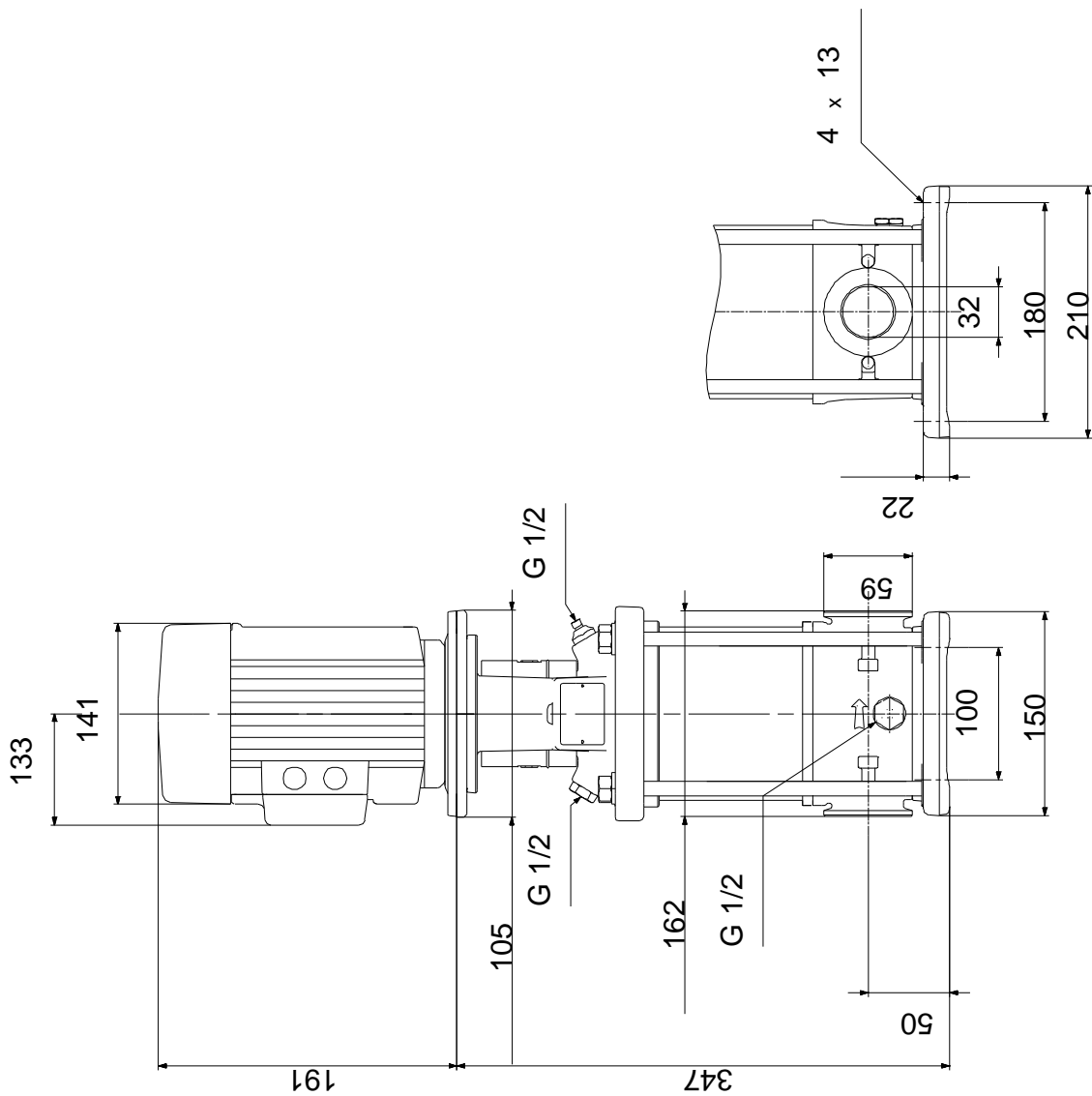
-20 .. 120 °C  
 20 °C  
 998.2 / <sup>3</sup>

IEC  
 71B  
 - P2: 0.37  
 ( 2), 0.37  
 50 Hz

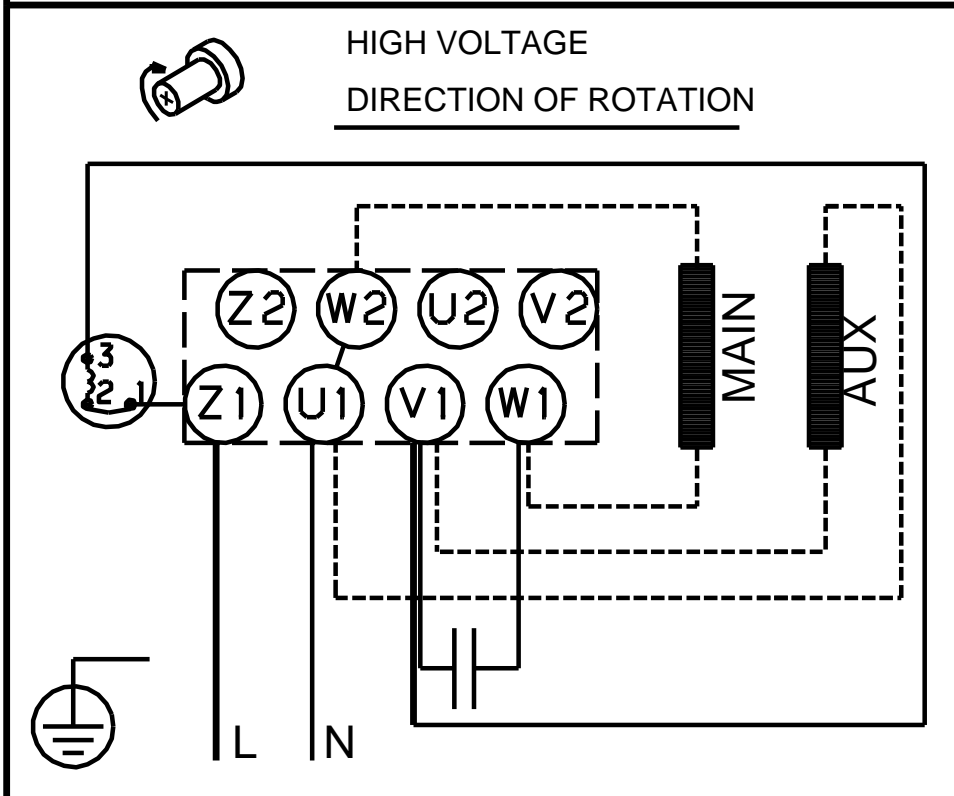
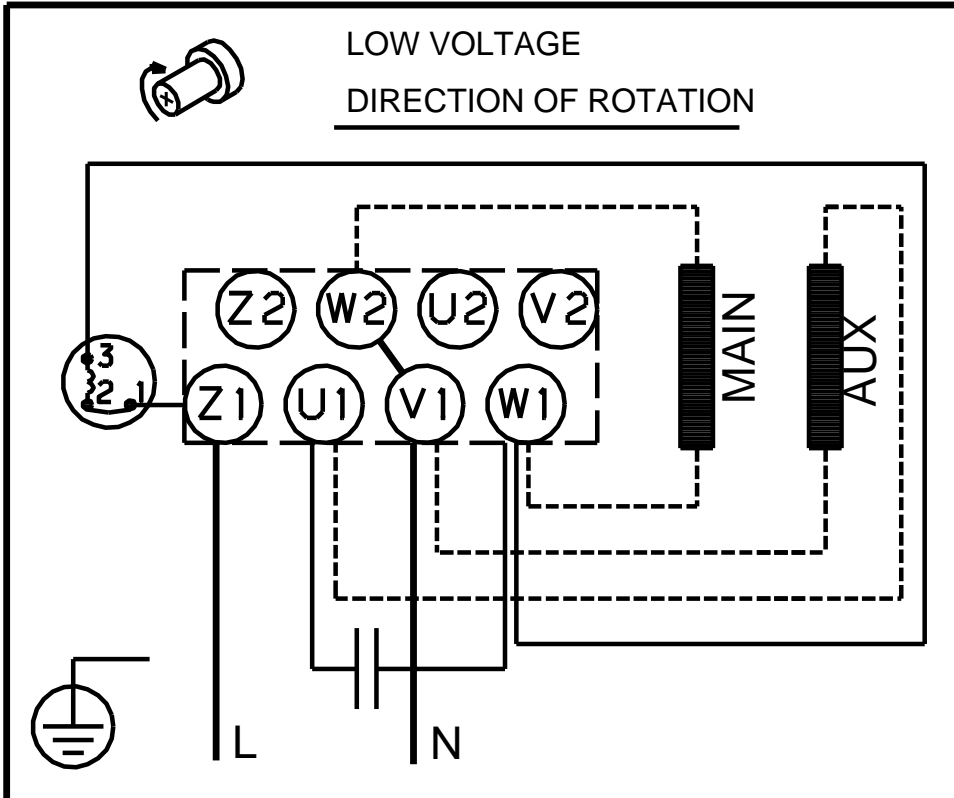


	:	1 x 220-230/240
	:	2.95/2.70 A
	:	280 %
Cos	- :	0.99
	:	2770 /
	:	60.0-56.0 %
	:	2
	:	(IEC 34-5): 55 Dust/Jetting
	:	(IEC 85): F
	:	PTO
	:	85215102
	:	.
MEI	:	0.54
( ):	:	19.3
( ):	:	22.1
	:	0.063 <sup>3</sup>

## 96562500 CRI 1S-8 A-CA-A-E-HQQE 50



## 96562500 CRI 1S-8 A-CA-A-E-HQQE 50



! [ ], .