

1 CRI 1S-6 A-CA-A-E-HQQE



: 96562498

FlexiClamps.

1-

: -20 .. 120 °C
 : 20 °C
 : 998.2 / 3

: 2757 /

: 0.9 3/
 : 27.5

: HQQE
 : CE, EAC, ACS
 - : ISO9906:2012 3B

EN 1.4408
 AISI 316

: EN/DIN: EN 1.4301
 : AISI/ASTM: AISI 304
 : SIC

Maximum ambient temperature: 40 °C

: 25
 - : 25 / 120 °C
 : 25 / -20 °C

: FlexiClamp

: DN 32

: DN 32

: PN 25

: FT85

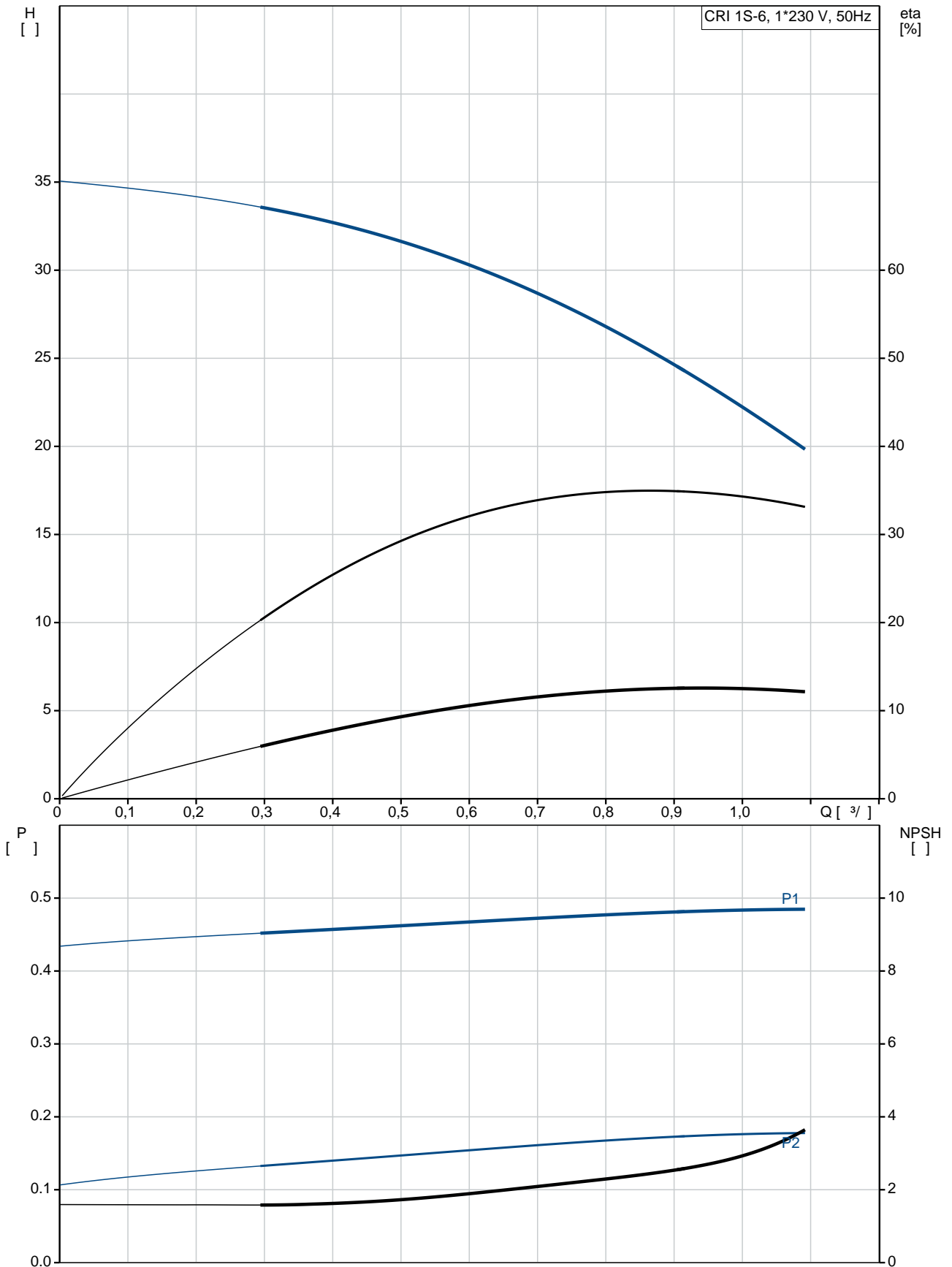
: IEC

: 71B

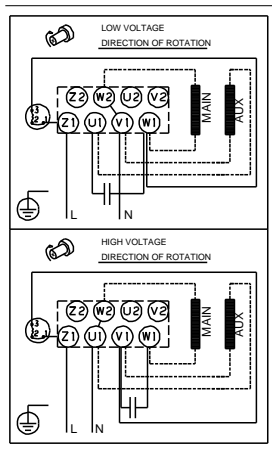
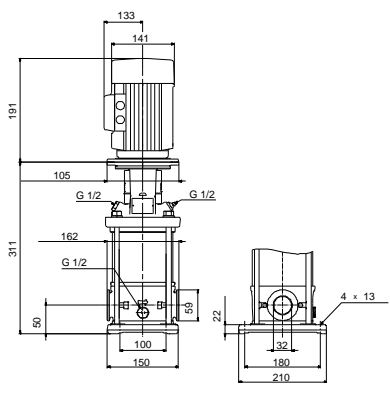
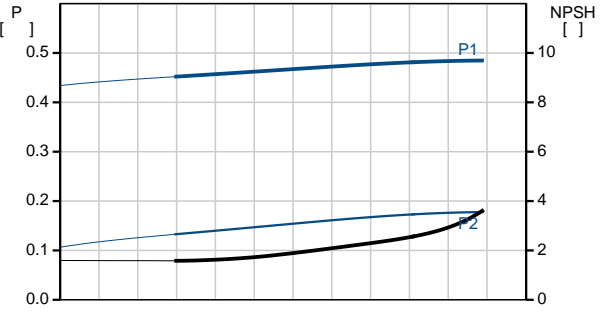
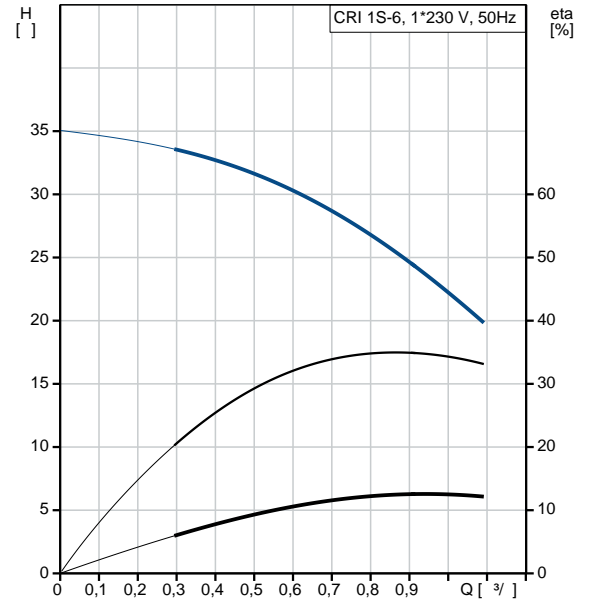
- P2: 0.37

(2), : 0.37
 : 50 Hz
 : 1 x 220-230/240
 : 2.95/2.70 A
 : 280 %
 Cos - : 0.99
 : 2770 / : 60.0-56.0 %
 : 2
 (IEC 34-5): 55 Dust/Jetting
 (IEC 85): F
 : 85215102
 :
 Frequency converter:
 :
 (): 18.5 , MEI : 0.54
 (): 21.2
 : 0.054 ³

96562498 CRI 1S-6 A-CA-A-E-HQQE 50

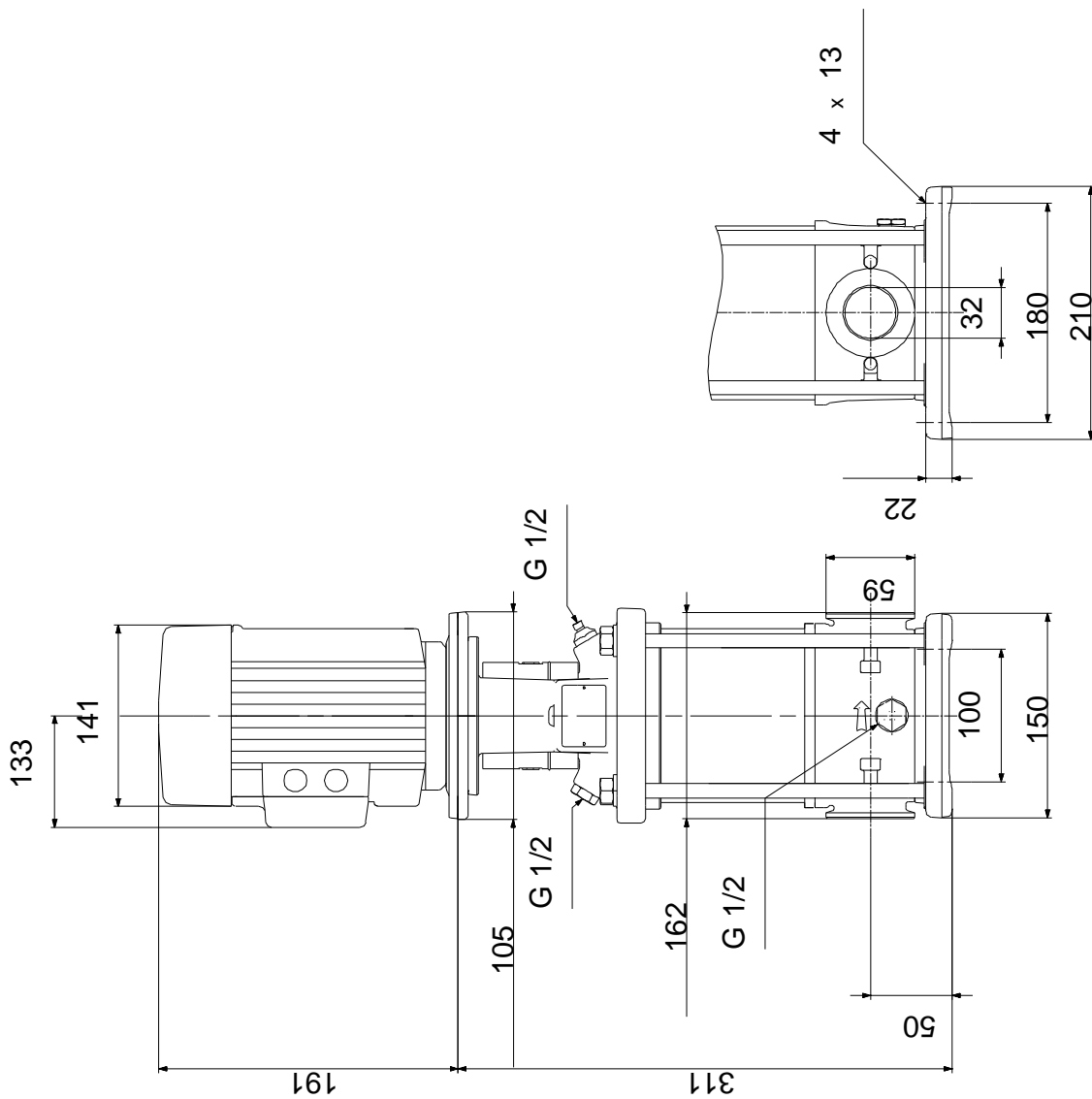


	CRI 1S-6
	A-CA-A-E-HQQE
	96562498
EAN	5700830120316
	2757 /
	0.9 ³ /
	27.5
	35.8
	6
	6
	0
Low NPSH:	N
	HQQE
	CE, EAC, ACS
	ISO9906:2012 3B
	A
	A
	EN 1.4408
	AISI 316
	EN 1.4301
	AISI 304
	A
	E
	SIC
Maximum ambient temperature:	40 °C
	25
	25 / 120 °C
	25 / -20 °C
	FlexiClamp
	DN 32
	DN 32
	PN 25
	FT85
	CA
	-20 .. 120 °C
	20 °C
	998.2 / ³
	IEC
	71B
	- P2: 0.37
(2),	0.37
	50 Hz



	:	1 x 220-230/240
	:	2.95/2.70 A
	:	280 %
Cos	-	: 0.99
	:	2770 /
	:	60.0-56.0 %
	:	2
	:	(IEC 34-5): 55 Dust/Jetting
	:	(IEC 85): F
	:	PTO
	:	85215102
	:	.
MEI	:	' 0.54
()	:	18.5
()	:	21.2
	:	0.054 ³

96562498 CRI 1S-6 A-CA-A-E-HQQE 50



96562498 CRI 1S-6 A-CA-A-E-HQQE 50

