

1 CRI 1S-2 A-CA-A-E-HQQE



: 96562493

(" - "),

FlexiClamps.

1-

: -20 .. 120 °C
 : 20 °C
 : 998.2 / ³

: 2757 /

0.9 ³/
 10

: HQQE
 : CE, EAC, ACS
 - : ISO9906:2012 3B

EN 1.4408
 AISI 316

, EN/DIN: EN 1.4301
 , AISI/ASTM: AISI 304
 : SIC

Maximum ambient temperature: 40 °C
 : 25

- : 25 / 120 °C
 25 / -20 °C

: FlexiClamp

: DN 32

: DN 32

: PN 25

: FT85

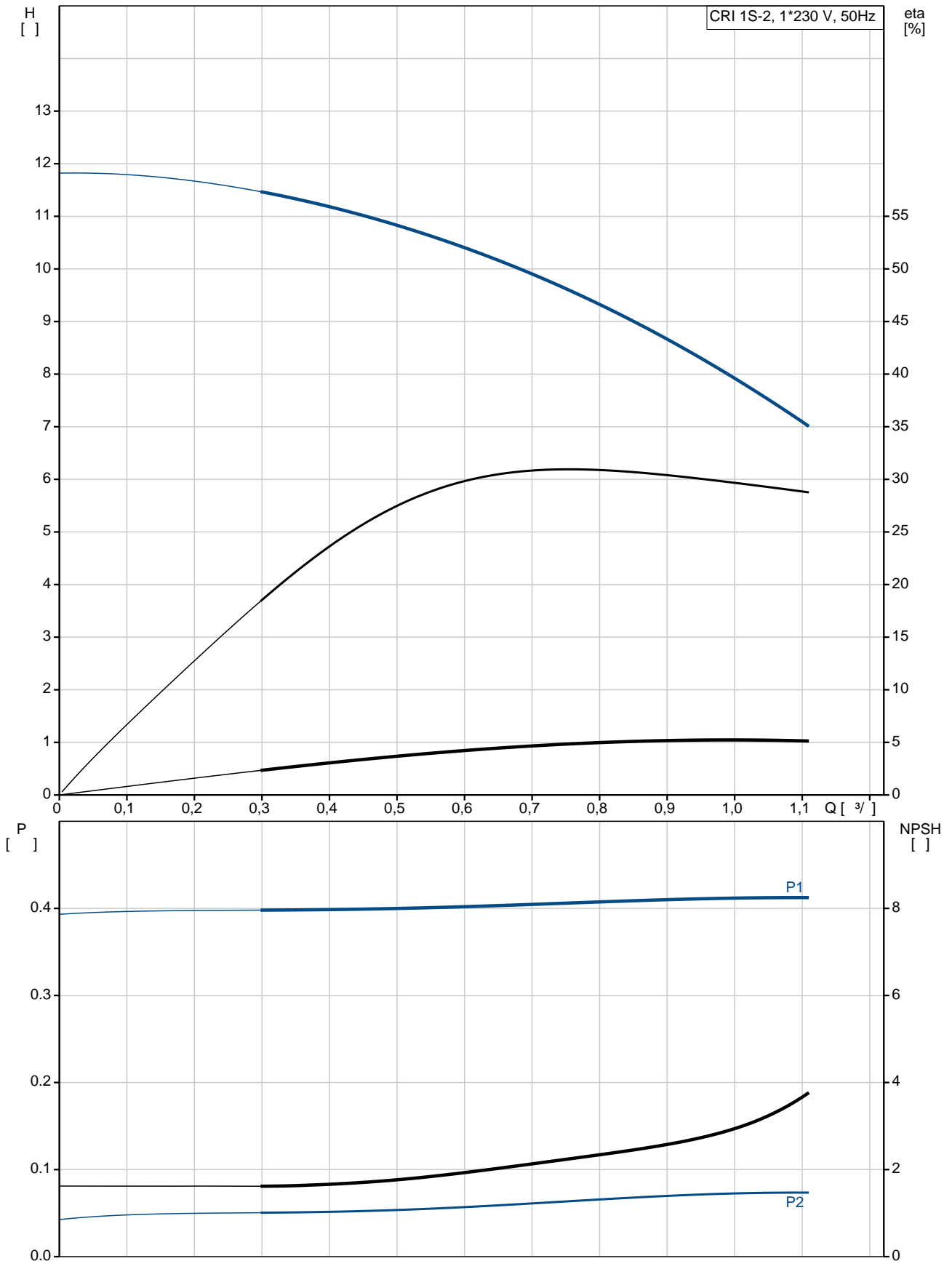
: IEC

: 71B

- P2: 0.37

(2), : 0.37
 : 50 Hz
 : 1 x 220-230/240
 : 2.95/2.70 A
 : 280 %
 Cos - : 0.99
 : 2770 / : 60.0-56.0 %
 : 2
 (IEC 34-5): 55 Dust/Jetting
 (IEC 85): F
 : 85215102
 :
 Frequency converter: .
 :
 (): 17.1 , MEI : 0.54
 (): 19.8
 : 0.054 ³

96562493 CRI 1S-2 A-CA-A-E-HQQE 50



CRI 1S-2
 A-CA-A-E-HQQE
 EAN : 96562493
 5700830120279

2757 /
 0.9 ³/_l
 10
 12.2
 3
 2
 0
 Low NPSH: N

HQQE
 CE, EAC, ACS
 ISO9906:2012 3B
 A
 A

EN 1.4408
 AISI 316

EN/DIN: EN 1.4301
 AISI/ASTM: AISI 304

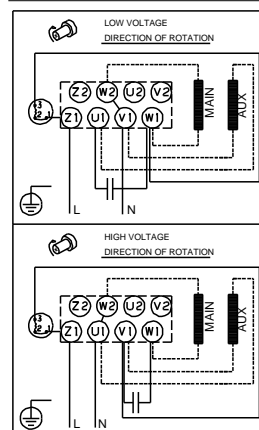
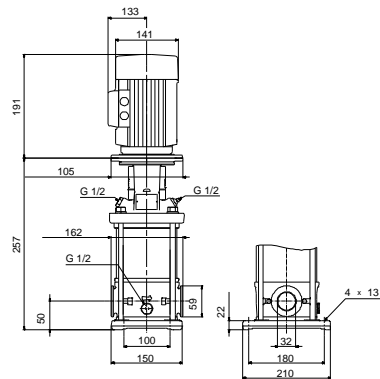
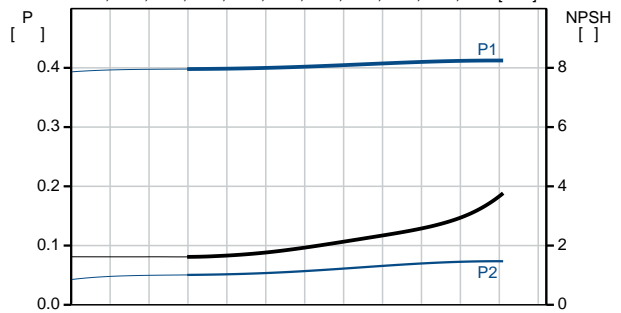
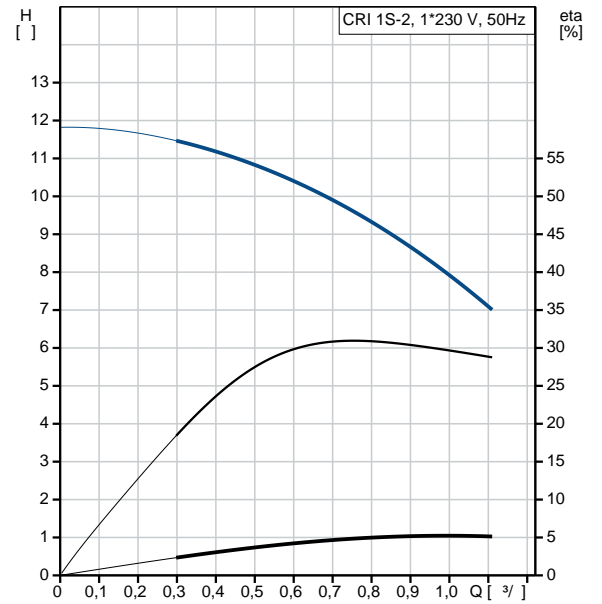
A
 E
 SIC

Maximum ambient temperature: 40 °C
 25
 25 / 120 °C
 25 / -20 °C

FlexiClamp
 DN 32
 DN 32
 PN 25
 FT85
 CA

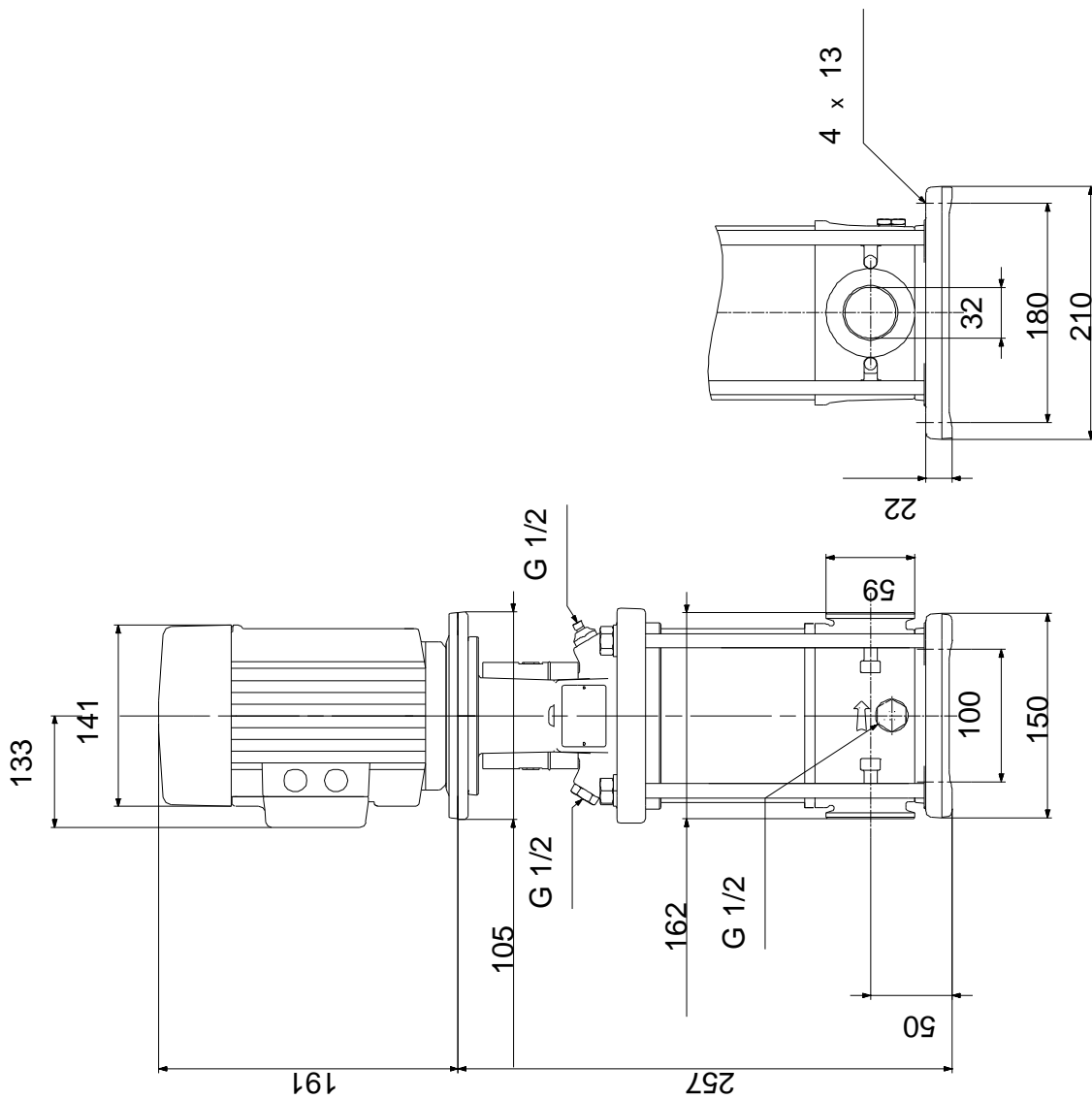
-20 .. 120 °C
 20 °C
 998.2 / ³

IEC
 71B
 - P2: 0.37
 (2), 0.37
 50 Hz

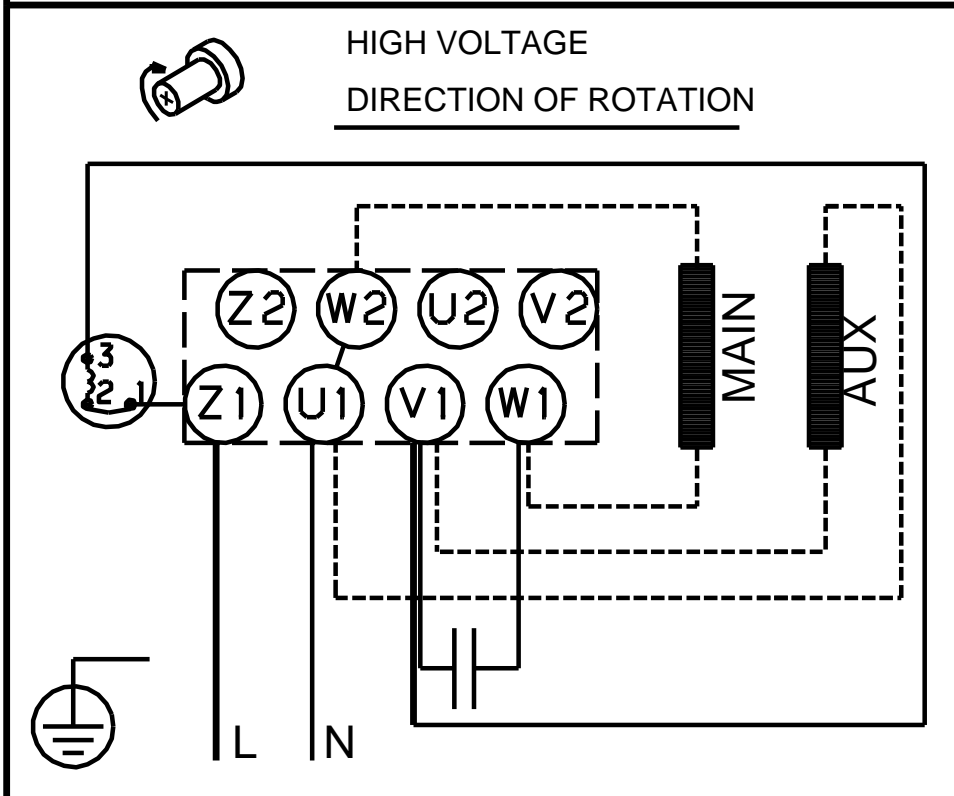
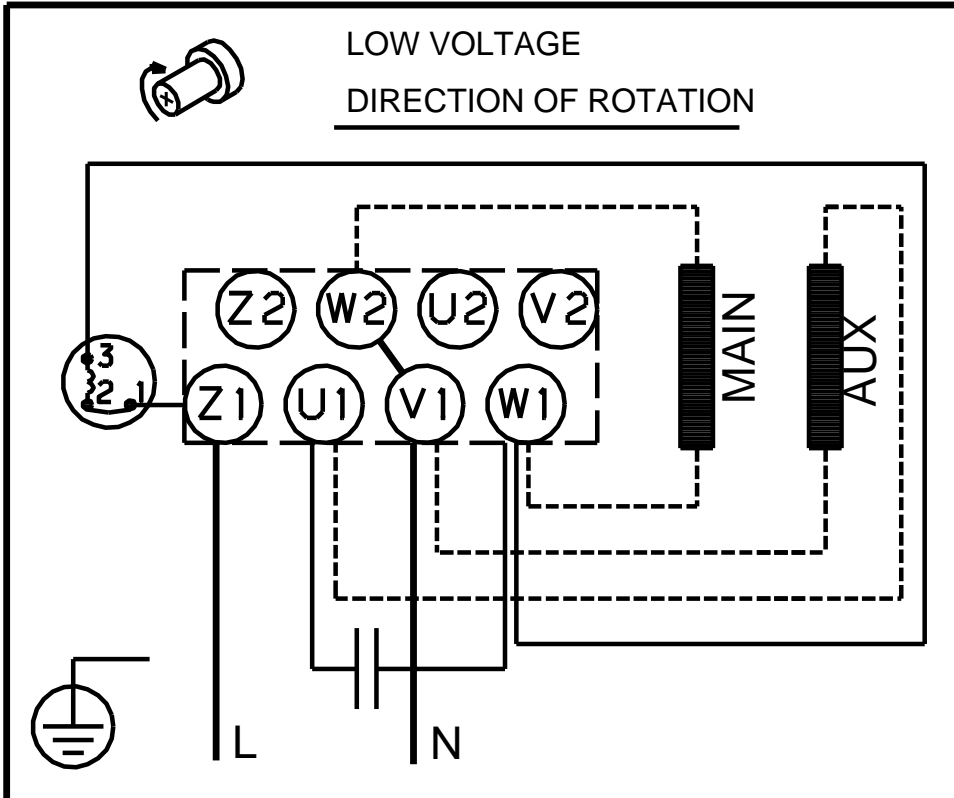


	:	1 x 220-230/240
	:	2.95/2.70 A
	:	280 %
Cos	-	: 0.99
	:	2770 /
	:	60.0-56.0 %
	:	2
	:	(IEC 34-5): 55 Dust/Jetting
	:	(IEC 85): F
	:	PTO
	:	85215102
	:	.
MEI	:	' 0.54
()	:	17.1
()	:	19.8
	:	0.054 ³

96562493 CRI 1S-2 A-CA-A-E-HQQE 50



96562493 CRI 1S-2 A-CA-A-E-HQQE 50



! [], .