

1 CRN 1-3 A-CA-A-E-HQQE



: 96557487

(" - "),

FlexiClamps.

1-

: -20 .. 120 °C  
 : 20 °C  
 : 998.2 / ³

: 2757 /

: 1.8 ³/  
 : 15.4

: HQQE  
 : CE, EAC, ACS  
 - : ISO9906:2012 3B

EN 1.4408  
 AISI 316

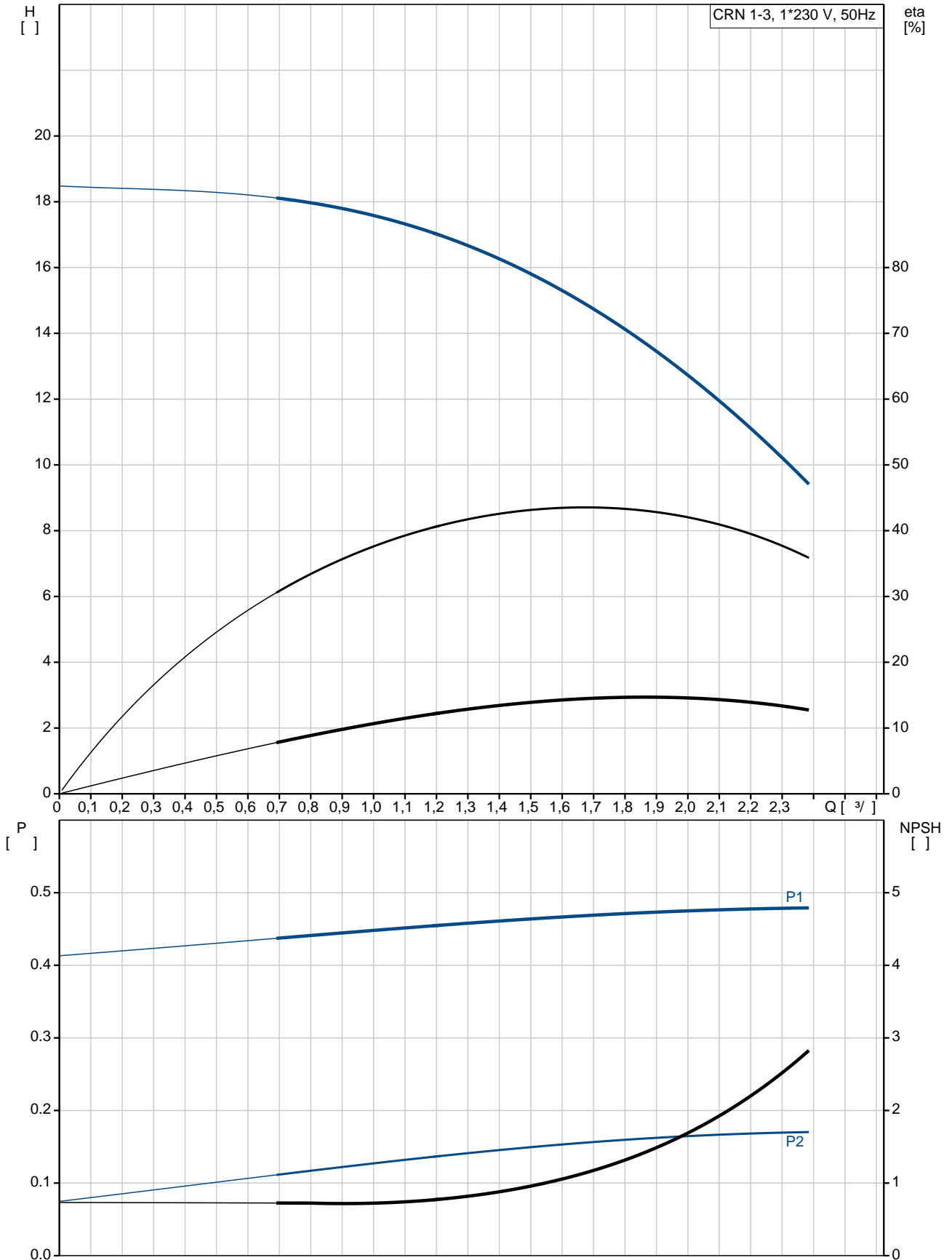
, EN/DIN: EN 1.4401  
 , AISI/ASTM: AISI 316  
 : SIC

Maximum ambient temperature: 40 °C  
 : 25  
 - : 25 / 120 °C  
 : 25 / -20 °C  
 : FlexiClamp  
 : DN 32  
 : DN 32  
 : PN 25  
 : FT85

: IEC  
 : 71B

- P2: 0.37  
 ( 2), : 0.37  
 : 50 Hz  
 : 1 x 220-230/240  
 : 2.95/2.70 A  
 : 280 %  
 Cos - : 0.99  
 : 2770 / : 60.0-56.0 %  
 : 2  
 (IEC 34-5): 55 Dust/Jetting  
 (IEC 85): F  
 : 85215102  
 Frequency converter:  
 :  
 ( ): 17.3 , MEI : 0.70  
 ( ): 20  
 : 0.054 <sup>3</sup>

## 96557487 CRN 1-3 A-CA-A-E-HQQE 50



CRN 1-3  
A-CA-A-E-HQQE  
EAN : 96557487  
5700399084425

2757 /  
1.8 <sup>3</sup>/<sub>l</sub>  
15.4  
19.1  
3  
3  
0  
Low NPSH: N

HQQE  
CE, EAC, ACS  
ISO9906:2012 3B  
A  
A

EN 1.4408  
AISI 316

EN/DIN: EN 1.4401  
AISI/ASTM: AISI 316

A  
E  
SIC

Maximum ambient temperature: 40 °C  
25  
- : 25 / 120 °C  
- : 25 / -20 °C  
FlexiClamp  
DN 32  
DN 32  
PN 25  
FT85  
CA

-20 .. 120 °C

20 °C

998.2 / <sup>3</sup>

IEC

71B

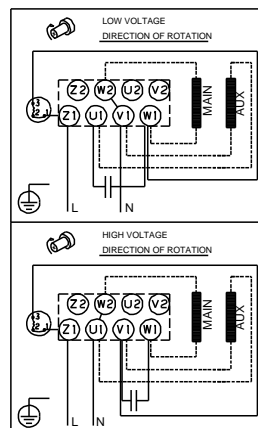
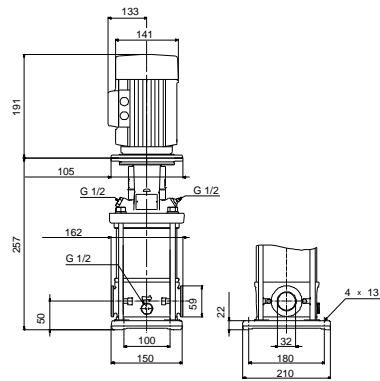
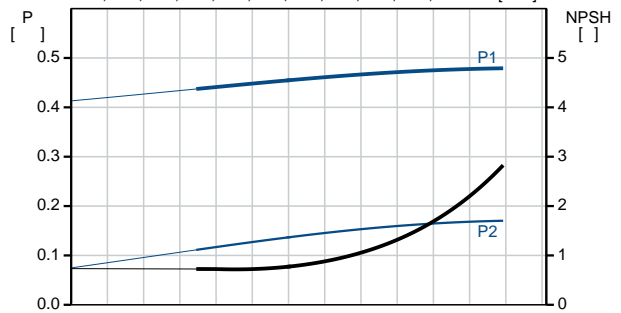
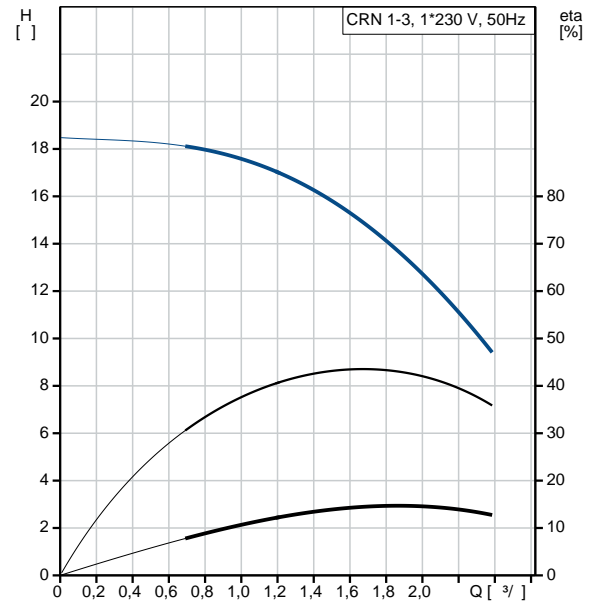
- P2: 0.37

( 2), : 0.37

50 Hz

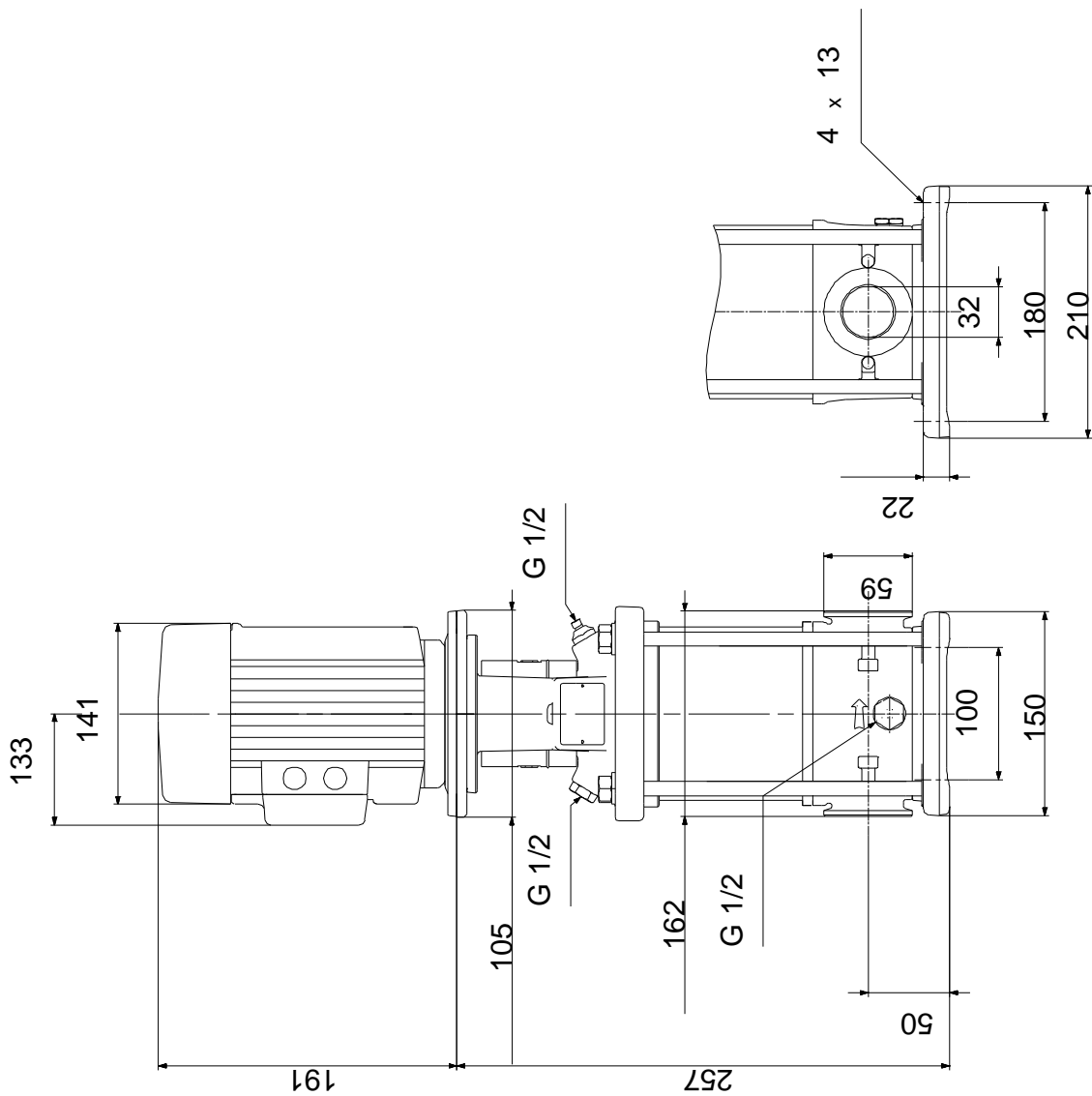
1 x 220-230/240

2.95/2.70 A



		280 %
Cos	-	0.99
	:	2770 /
	:	60.0-56.0 %
	:	2
	(IEC 34-5):	55 Dust/Jetting
	(IEC 85):	F
	:	PTO
	:	85215102
	:	
	:	
MEI	:	0.70
( ):		17.3
( ):		20
	:	0.054 <sup>3</sup>

## 96557487 CRN 1-3 A-CA-A-E-HQQE 50



## 96557487 CRN 1-3 A-CA-A-E-HQQE 50

