

1 CRN 3-15 A-CA-A-E-HQQE



: 96520787

(" - "),

FlexiClamps.

3-

: -20 .. 120 °C
 : 20 °C
 : 998.2 / ³

: 2853 /

3 ³/
 : 69.7

: HQQE
 : CE, EAC, ACS
 - : ISO9906:2012 3B

EN 1.4408
 AISI 316

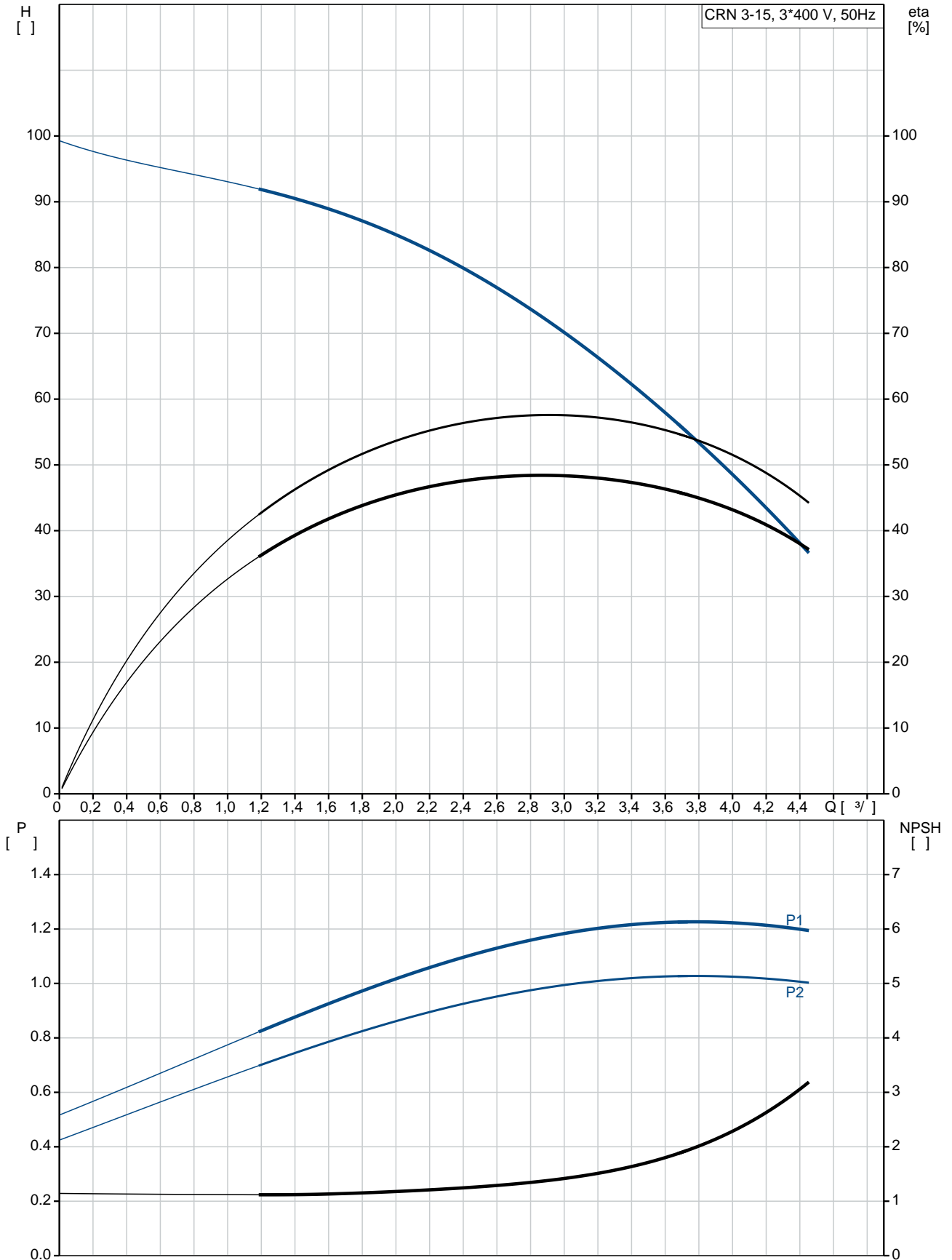
, EN/DIN: EN 1.4401
 , AISI/ASTM: AISI 316
 : SIC

Maximum ambient temperature: 60 °C
 : 25
 - : 25 / 120 °C
 : 25 / -20 °C
 : FlexiClamp
 : DN 32
 : DN 32
 : PN 25
 : FT100

: IEC
 : 80C

- : IE3
 - P2: 1.1
 (2), : 1.1
 : 50 Hz
 : 3 x 220-240D/380-415Y
 : 4.35/2.50 A
 : 450-500 %
 Cos - : 0.83-0.76
 : 2840-2870 /
 : IE3 82,7%
 : 82.7 %
 3/4 : 84.6 %
 1/2 : 85.4 %
 : 2
 (IEC 34-5): 55 Dust/Jetting
 (IEC 85): F
 : 85U05105
 :
 Frequency converter: .
 :
 , MEI : 0.70
 (): 26.5
 (): 30.6
 : 0.092 ³

96520787 CRN 3-15 A-CA-A-E-HQQE 50



CRN 3-15
A-CA-A-E-HQQE
96520787
EAN : 5700396831718

2853 /

3 ^{3/}

69.7

98.2

15

15

0

Low NPSH: N

HQQE
CE, EAC, ACS
ISO9906:2012 3B

A

A

EN 1.4408

AISI 316

, EN/DIN: EN 1.4401

, AISI/ASTM: AISI 316

A

E

SIC

Maximum ambient temperature: 60 °C

25

25 / 120 °C

25 / -20 °C

FlexiClamp

DN 32

DN 32

PN 25

FT100

CA

-20 .. 120 °C

20 °C

998.2 / ³

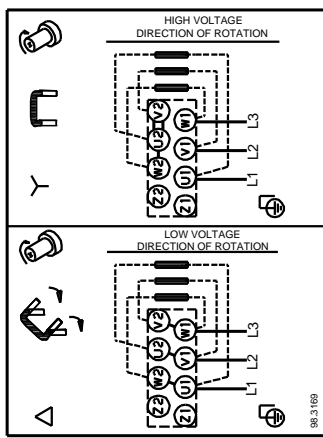
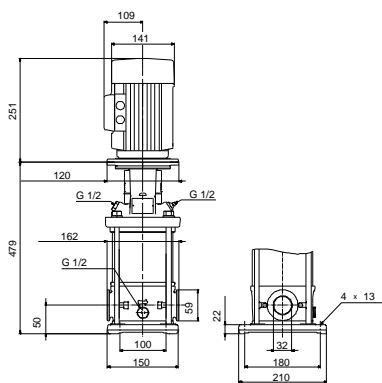
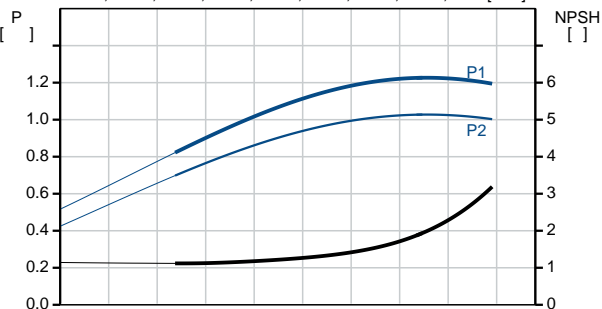
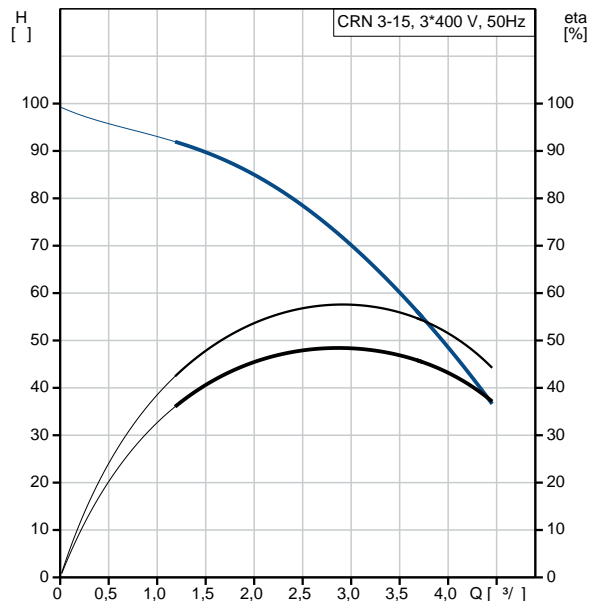
IEC

80C

IE3

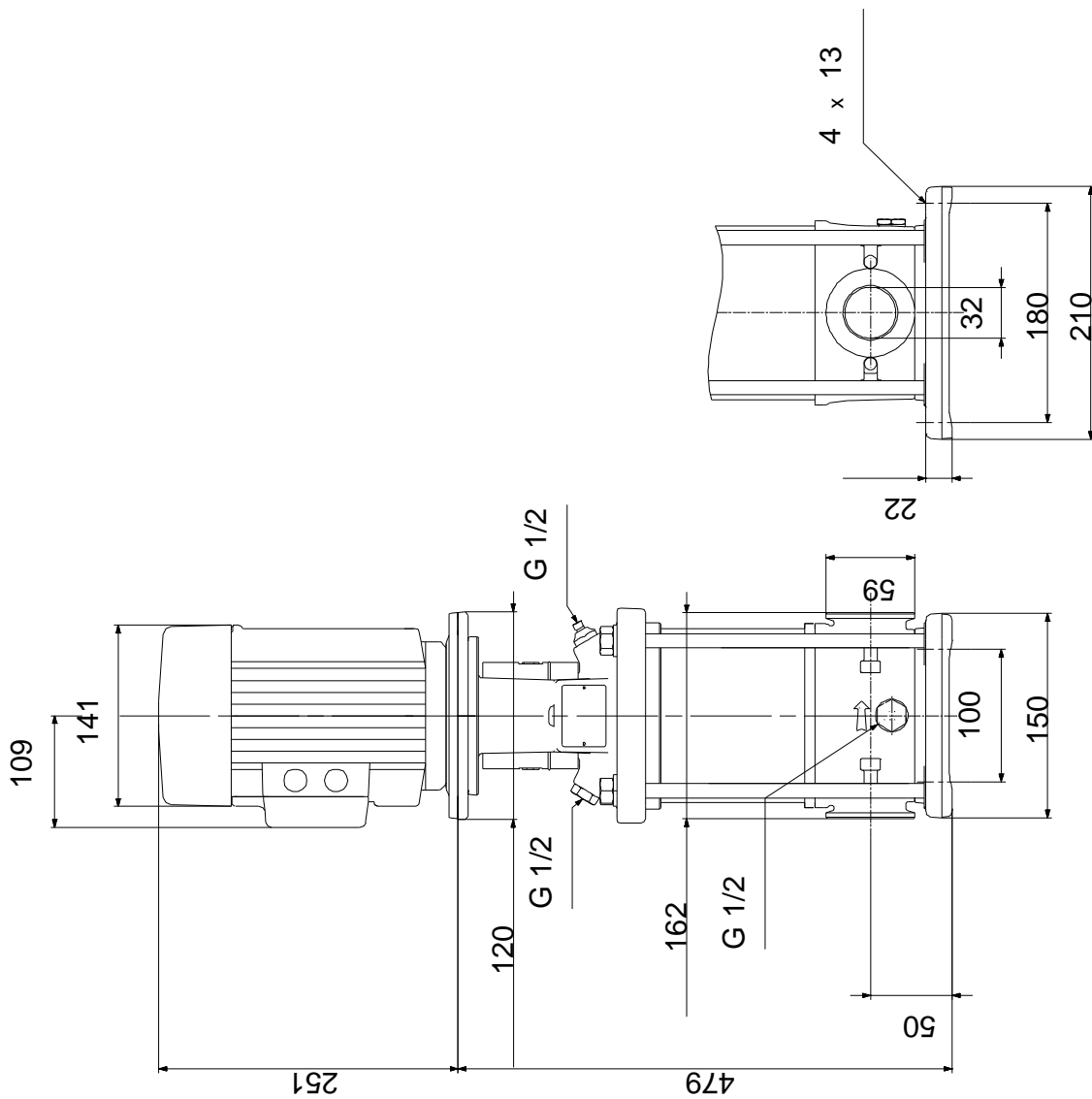
- P2: 1.1

(2), 1.1

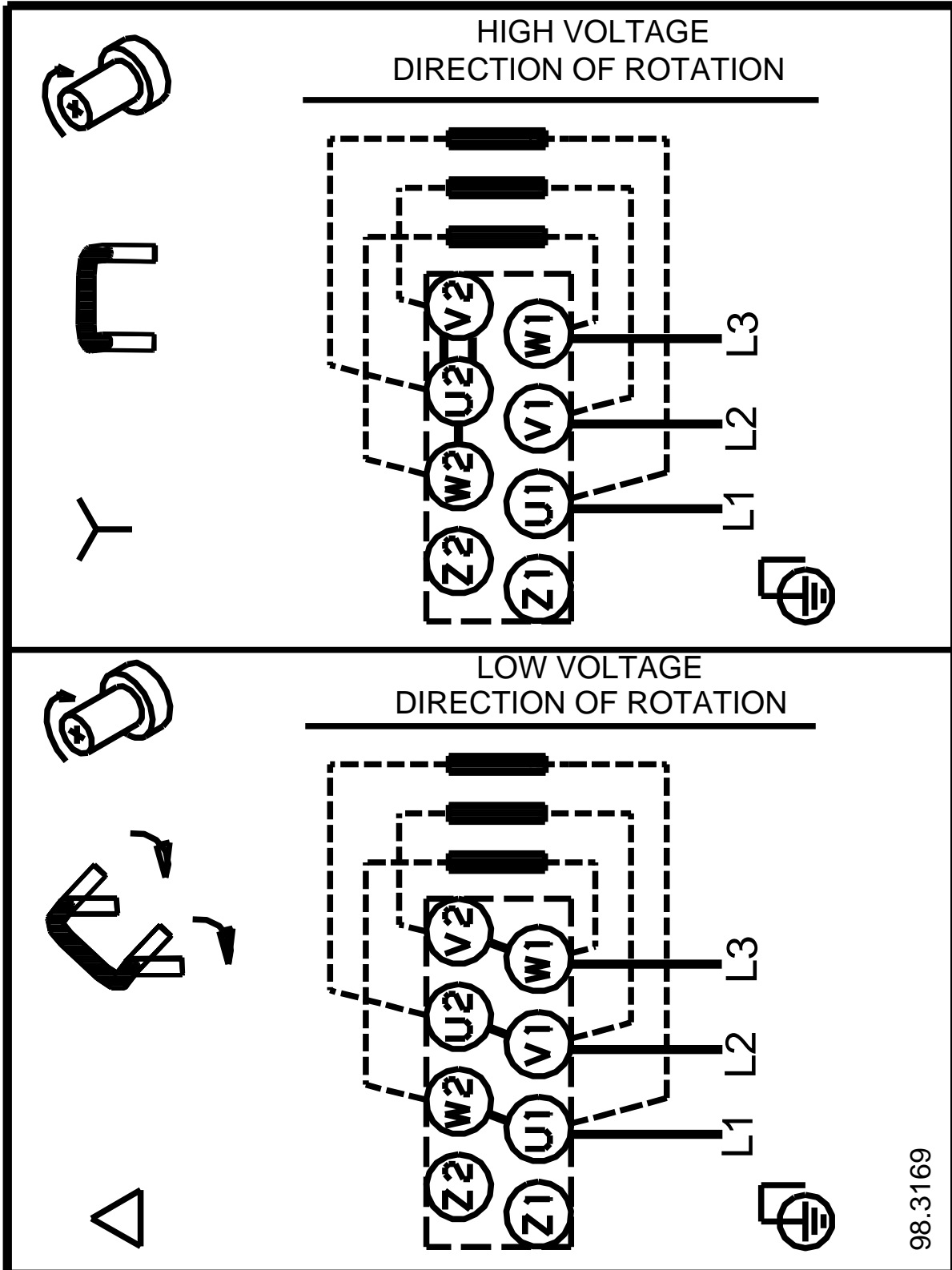


	:	50 Hz
	:	3 x 220-240D/380-415Y
	:	4.35/2.50 A
	:	450-500 %
Cos	-	: 0.83-0.76
	:	2840-2870 /
	:	IE3 82,7%
	:	82.7 %
	:	3/4 84.6 %
1/2	:	85.4 %
	:	2
	:	(IEC 34-5): 55 Dust/Jetting
	:	(IEC 85): F
	:	.
	:	85U05105
	:	.
	:	.
MEI	:	' 0.70
()	:	26.5
()	:	30.6
	:	0.092 ³

96520787 CRN 3-15 A-CA-A-E-HQQE 50



96520787 CRN 3-15 A-CA-A-E-HQQE 50



98.3169