

1 CRN 1-19 A-CA-A-E-HQQE



: 96520673

(" - "),

FlexiClamps.

3-

: -20 .. 120 °C  
: 20 °C  
: 998.2 / ³

: 2853 /

: 1.8 ³/  
: 88.4

: HQQE  
: CE, EAC, ACS  
- : ISO9906:2012 3B

EN 1.4408  
AISI 316

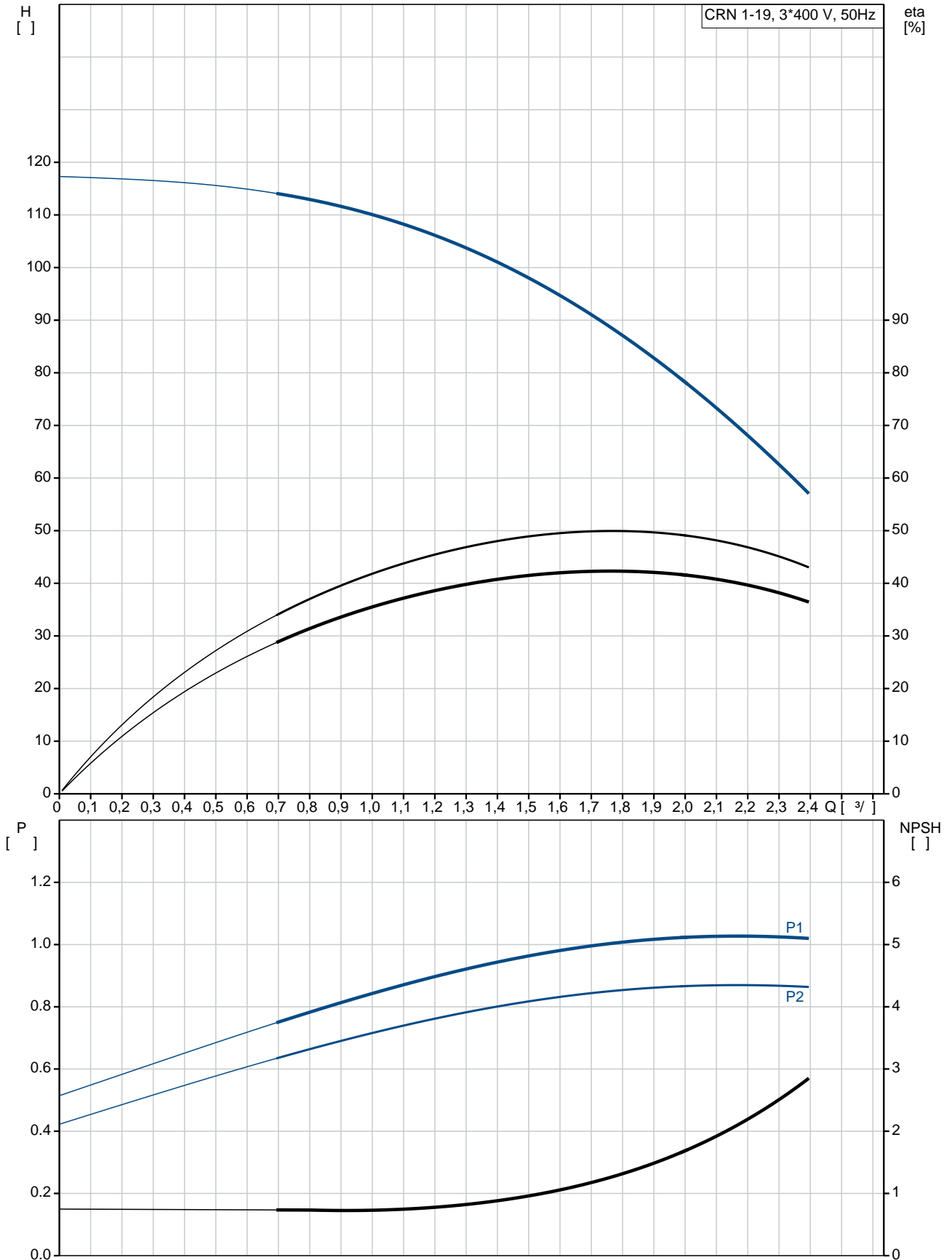
: , EN/DIN: EN 1.4401  
: , AISI/ASTM: AISI 316  
: SIC

Maximum ambient temperature: 60 °C  
: 25  
: - : 25 / 120 °C  
: 25 / -20 °C  
: FlexiClamp  
: DN 32  
: DN 32  
: PN 25  
: FT100

: IEC  
: 80C

- : IE3  
 - P2: 1.1  
 ( 2), : 1.1  
 : 50 Hz  
 : 3 x 220-240D/380-415Y  
 : 4.35/2.50 A  
 : 450-500 %  
 Cos - : 0.83-0.76  
 : 2840-2870 /  
 : IE3 82,7%  
 : 82.7 %  
 3/4 : 84.6 %  
 1/2 : 85.4 %  
 : 2  
 (IEC 34-5): 55 Dust/Jetting  
 (IEC 85): F  
 : 85905176  
 :  
 Frequency converter: .  
 :  
 , MEI : 0.70  
 ( ): 28.1  
 ( ): 32.2  
 : 0.092 <sup>3</sup>

## 96520673 CRN 1-19 A-CA-A-E-HQQE 50



CRN 1-19  
 A-CA-A-E-HQQE  
 EAN : 96520673  
 5700396824840

2853 /  
 1.8 <sup>3/</sup>  
 88.4  
 117.4  
 19  
 19  
 0

Low NPSH: N

HQQE  
 CE, EAC, ACS  
 ISO9906:2012 3B  
 A  
 A

EN 1.4408  
 AISI 316

EN/DIN: EN 1.4401  
 AISI/ASTM: AISI 316

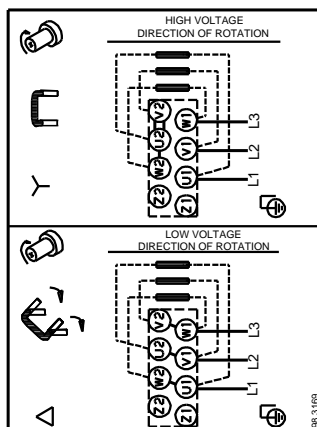
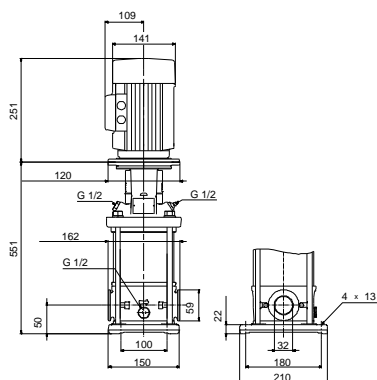
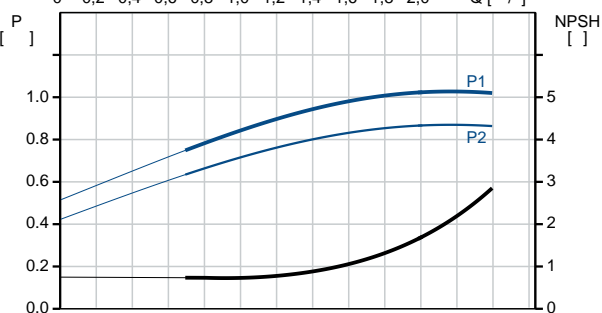
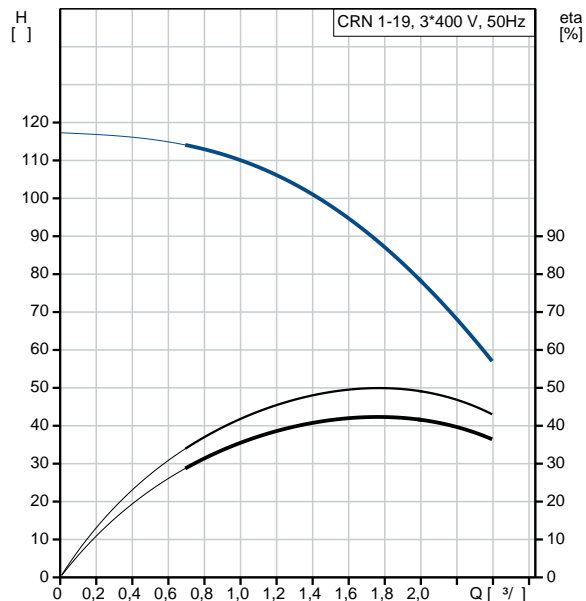
A  
 E  
 SIC

Maximum ambient temperature: 60 °C  
 25 / 120 °C  
 25 / -20 °C

FlexiClamp  
 DN 32  
 DN 32  
 PN 25  
 FT100  
 CA

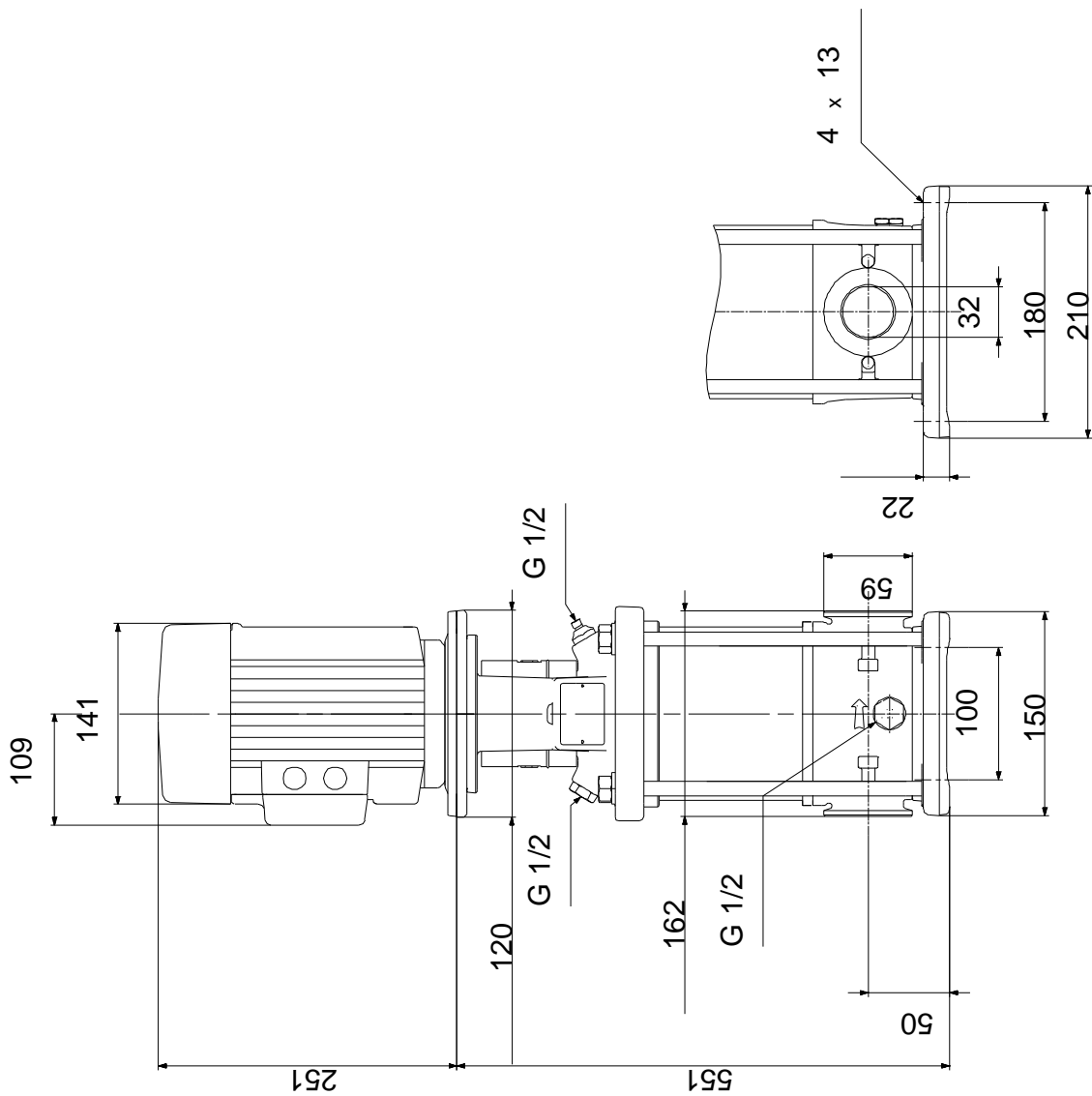
-20 .. 120 °C  
 20 °C  
 998.2 / <sup>3</sup>

IEC  
 80C  
 IE3  
 - P2: 1.1  
 ( 2), 1.1



	:	50 Hz
	:	3 x 220-240D/380-415Y
	:	4.35/2.50 A
	:	450-500 %
Cos	- :	0.83-0.76
	:	2840-2870 /
	:	IE3 82,7%
	:	82.7 %
	:	3/4 84.6 %
1/2	:	85.4 %
	:	2
	:	(IEC 34-5): 55 Dust/Jetting
	:	(IEC 85): F
	:	.
	:	85905176
	:	.
	:	.
MEI	:	0.70
( ):	:	28.1
( ):	:	32.2
	:	0.092 <sup>3</sup>

## 96520673 CRN 1-19 A-CA-A-E-HQQE 50



## 96520673 CRN 1-19 A-CA-A-E-HQQE 50



98.3169