

1 CRI 5-26 A-CA-A-E-HQQE



: 96517116

(" - "),

FlexiClamps.

3-

: -20 .. 120 °C
 : 20 °C
 : 998.2 / ³

: 2917 /

: 5.8 ³/
 : 135.5

: HQQE
 : CE, EAC, ACS
 - : ISO9906:2012 3B

EN 1.4408
 AISI 316

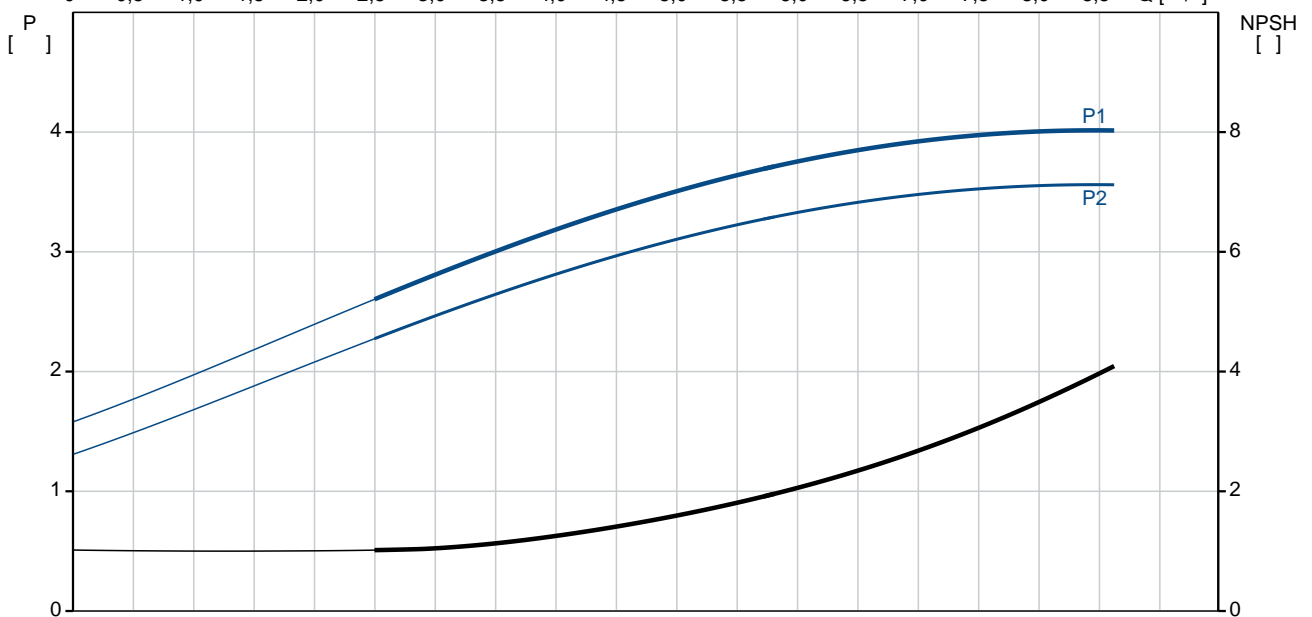
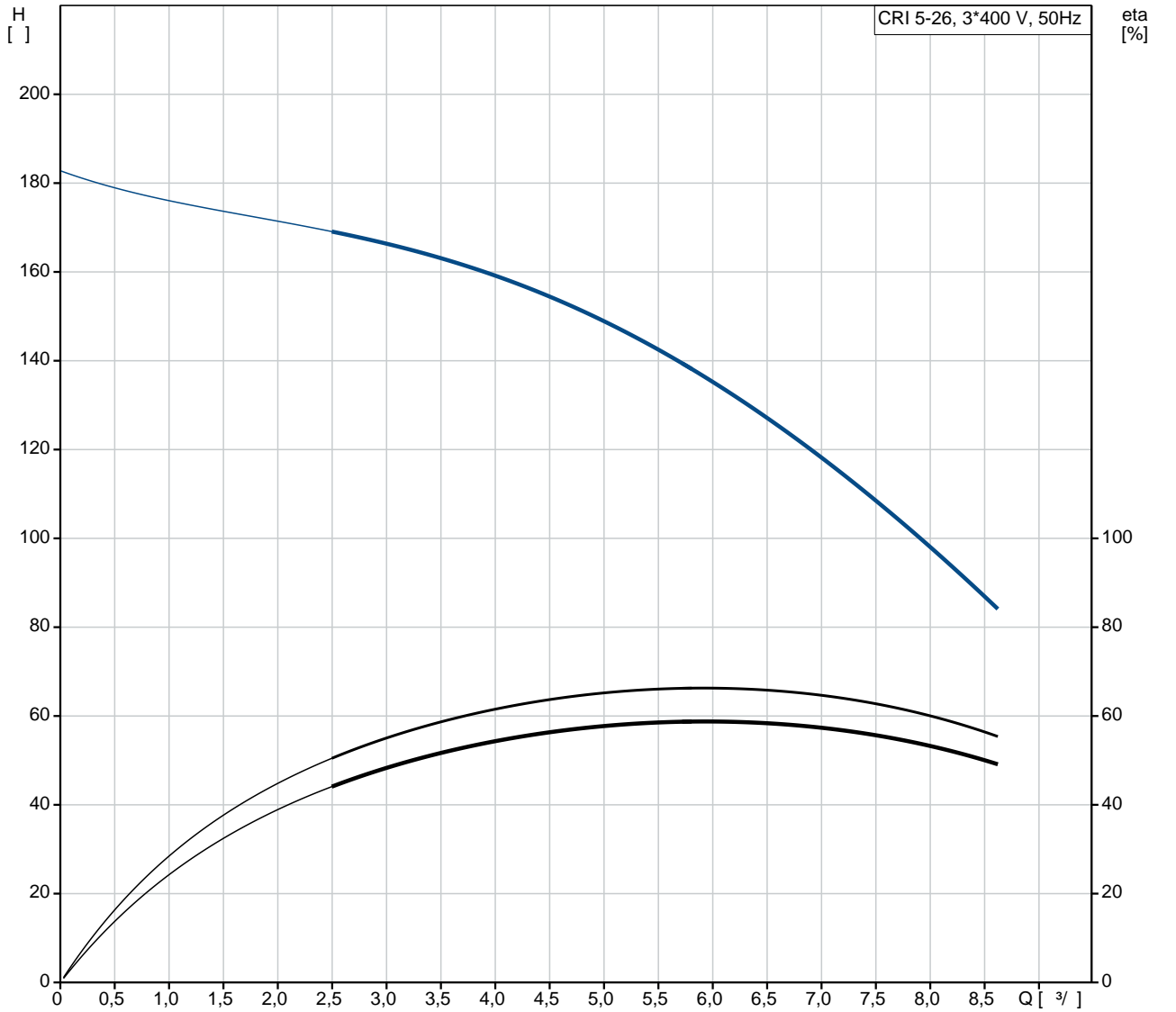
, EN/DIN: EN 1.4301
 , AISI/ASTM: AISI 304
 : SIC

Maximum ambient temperature: 60 °C
 : 25
 - : 25 / 120 °C
 : 25 / -20 °C
 : FlexiClamp
 : DN 32
 : DN 32
 : PN 25
 : FT130

: IEC
 : 112MC

- : IE3
 - P2: 4
 (2), : 4
 : 50 Hz
 : 3 x 220-240D/380-415Y
 : 13.6/7.90 A
 : 1000-1110 %
 Cos - : 0.87-0.87
 : 2920-2940 /
 : IE3 88,1%
 : 88.1 %
 3/4 : 88.6 %
 1/2 : 85.2 %
 : 2
 (IEC 34-5): 55 Dust/Jetting
 (IEC 85): F
 : 85U05413
 :
 Frequency converter: .
 :
 , MEI : 0.57
 (): 62.5
 (): 83.1
 : 0.257 ³

96517116 CRI 5-26 A-CA-A-E-HQQE 50



CRI 5-26
A-CA-A-E-HQQE
96517116
EAN : 5700396756509

2917 /
5.8 ^{3/}
135.5
177.4
26
26
0

Low NPSH:

N

HQQE
CE, EAC, ACS
ISO9906:2012 3B
A
A

EN 1.4408
AISI 316

, EN/DIN: EN 1.4301
, AISI/ASTM: AISI 304

A
E
SIC

Maximum ambient temperature:

60 °C
25
25 / 120 °C
25 / -20 °C

FlexiClamp
DN 32
DN 32
PN 25
FT130
CA

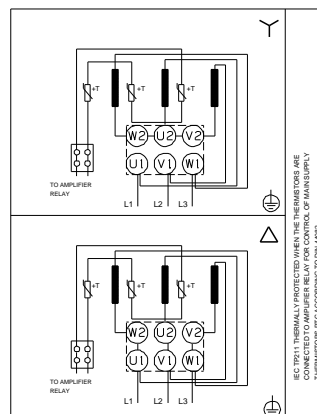
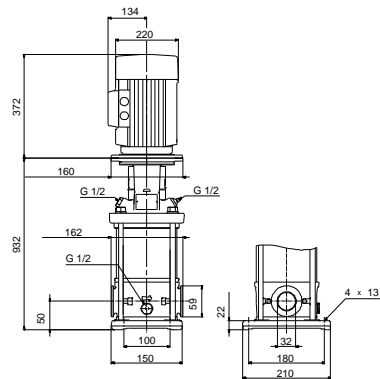
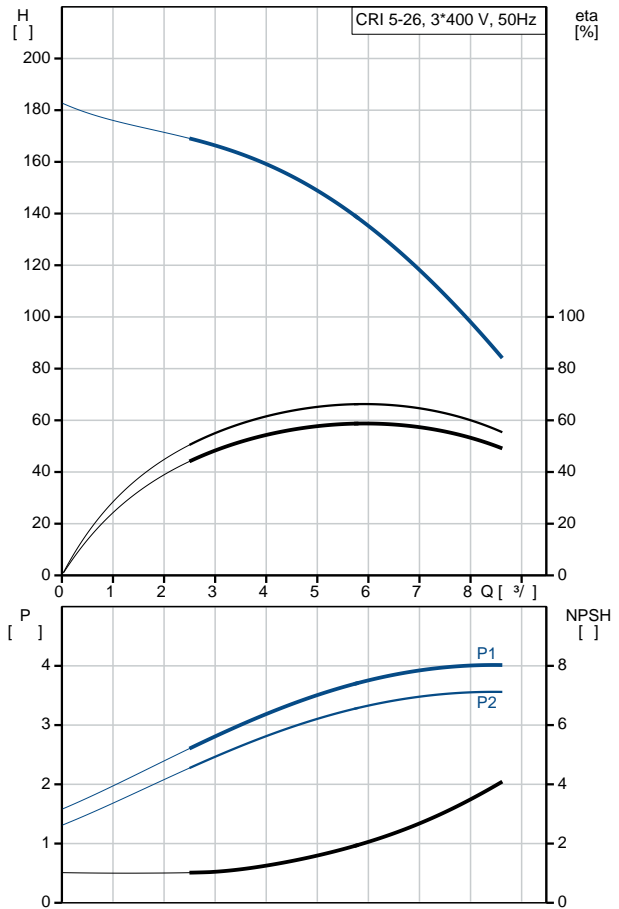
-20 .. 120 °C
20 °C
998.2 / ³

IEC
112MC
IE3
4

- P2:

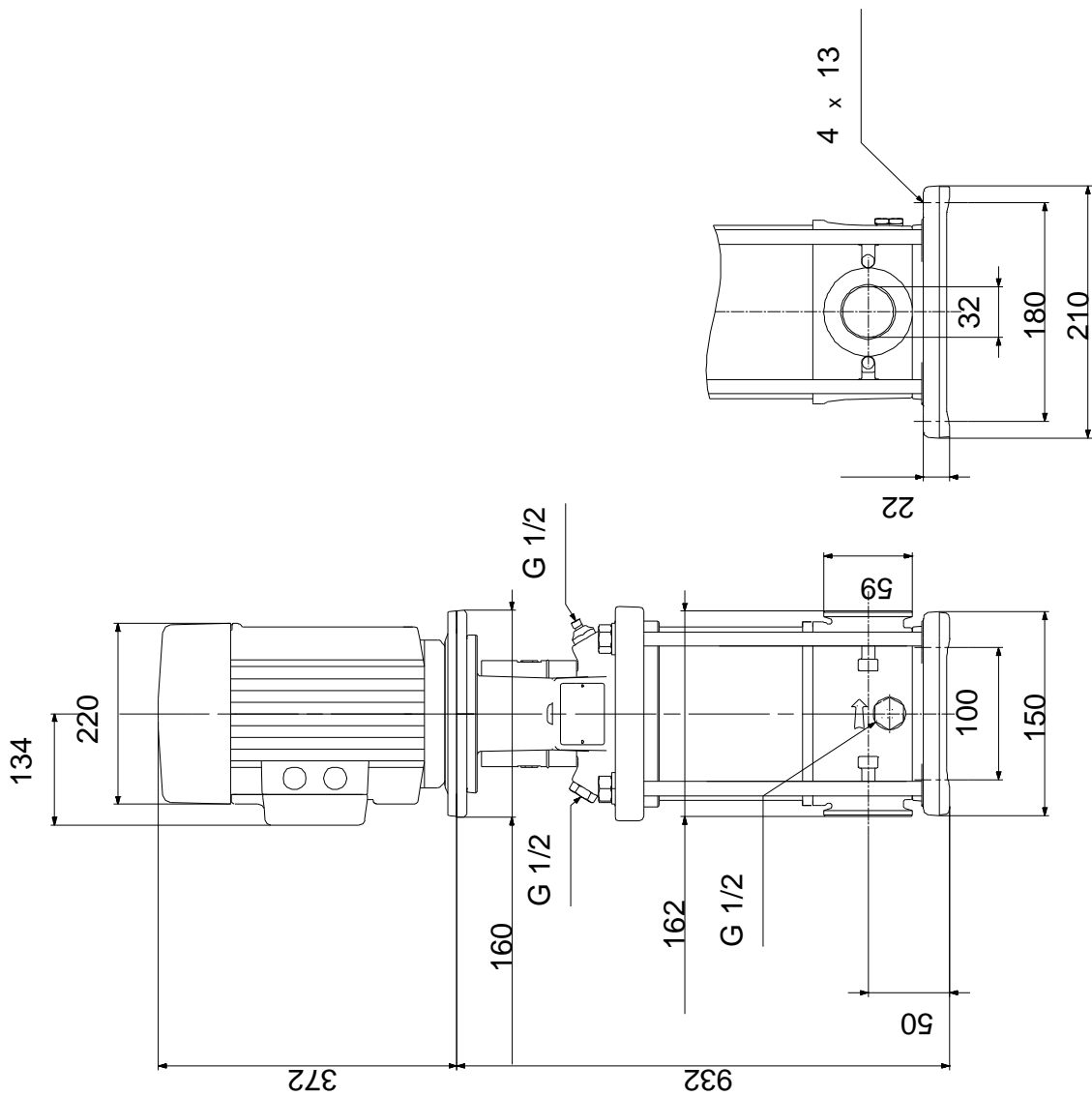
4

(2),



	:	50 Hz
	:	3 x 220-240D/380-415Y
	:	13.6/7.90 A
	:	1000-1110 %
Cos	-	: 0.87-0.87
	:	2920-2940 /
	:	IE3 88,1%
	:	88.1 %
	:	3/4 88.6 %
1/2	:	85.2 %
	:	2
	(IEC 34-5):	55 Dust/Jetting
	(IEC 85):	F
	:	PTC
	:	85U05413
	:	.
MEI	:	' 0.57
():	:	62.5
():	:	83.1
	:	0.257 ³

96517116 CRI 5-26 A-CA-A-E-HQQE 50



96517116 CRI 5-26 A-CA-A-E-HQQE 50



IEC TP211 THERMALLY PROTECTED WHEN THE THERMISTORS ARE CONNECTED TO AMPLIFIER RELAY FOR CONTROL OF MAIN SUPPLY THERMISTORS PTC ACCORDING TO DIN 44082