

1 CRI 5-24 A-CA-A-E-HQQE



: 96517115

(" - " ),

FlexiClamps.

3-

: -20 .. 120 °C  
 : 20 °C  
 : 998.2 / ³

: 2917 /

: 5.8 ³/  
 : 125.5

: HQQE  
 : CE, EAC, ACS  
 - : ISO9906:2012 3B

EN 1.4408  
 AISI 316

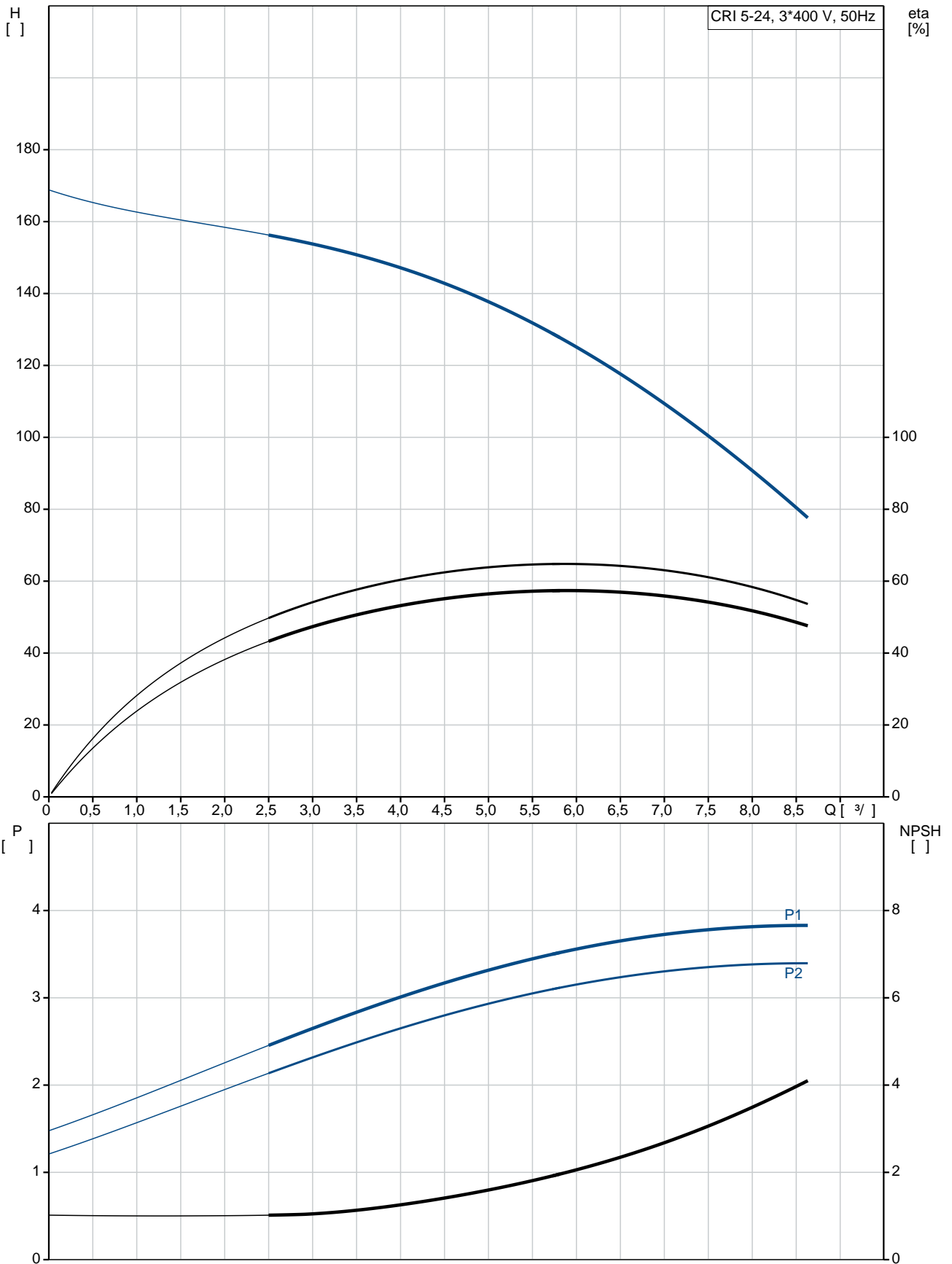
: , EN/DIN: EN 1.4301  
 , AISI/ASTM: AISI 304  
 : SIC

Maximum ambient temperature: 60 °C  
 : 25  
 : - : 25 / 120 °C  
 : 25 / -20 °C  
 : FlexiClamp  
 : DN 32  
 : DN 32  
 : PN 25  
 : FT130

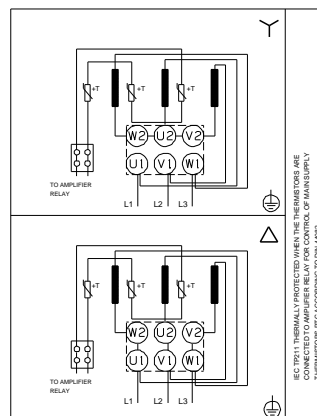
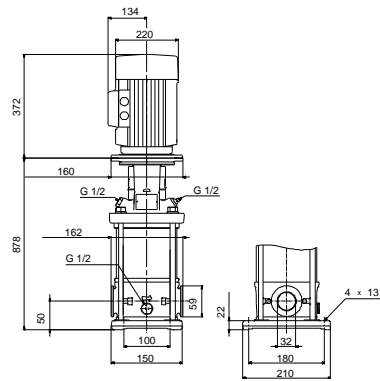
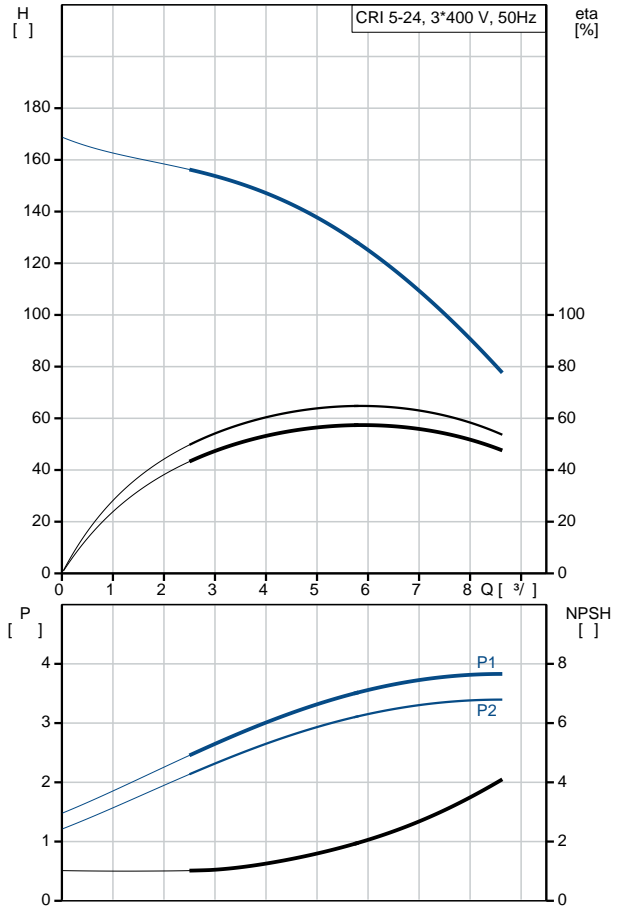
: IEC  
 : 112MC

- : IE3  
 - P2: 4  
 ( 2), : 4  
 : 50 Hz  
 : 3 x 220-240D/380-415Y  
 : 13.6/7.90 A  
 : 1000-1110 %  
 Cos - : 0.87-0.87  
 : 2920-2940 /  
 : IE3 88,1%  
 : 88.1 %  
 3/4 : 88.6 %  
 1/2 : 85.2 %  
 : 2  
 (IEC 34-5): 55 Dust/Jetting  
 (IEC 85): F  
 : 85U05413  
 :  
 Frequency converter: .  
 :  
 , MEI : 0.57  
 ( ): 61.3  
 ( ): 66  
 : 0.148 <sup>3</sup>

## 96517115 CRI 5-24 A-CA-A-E-HQQE 50

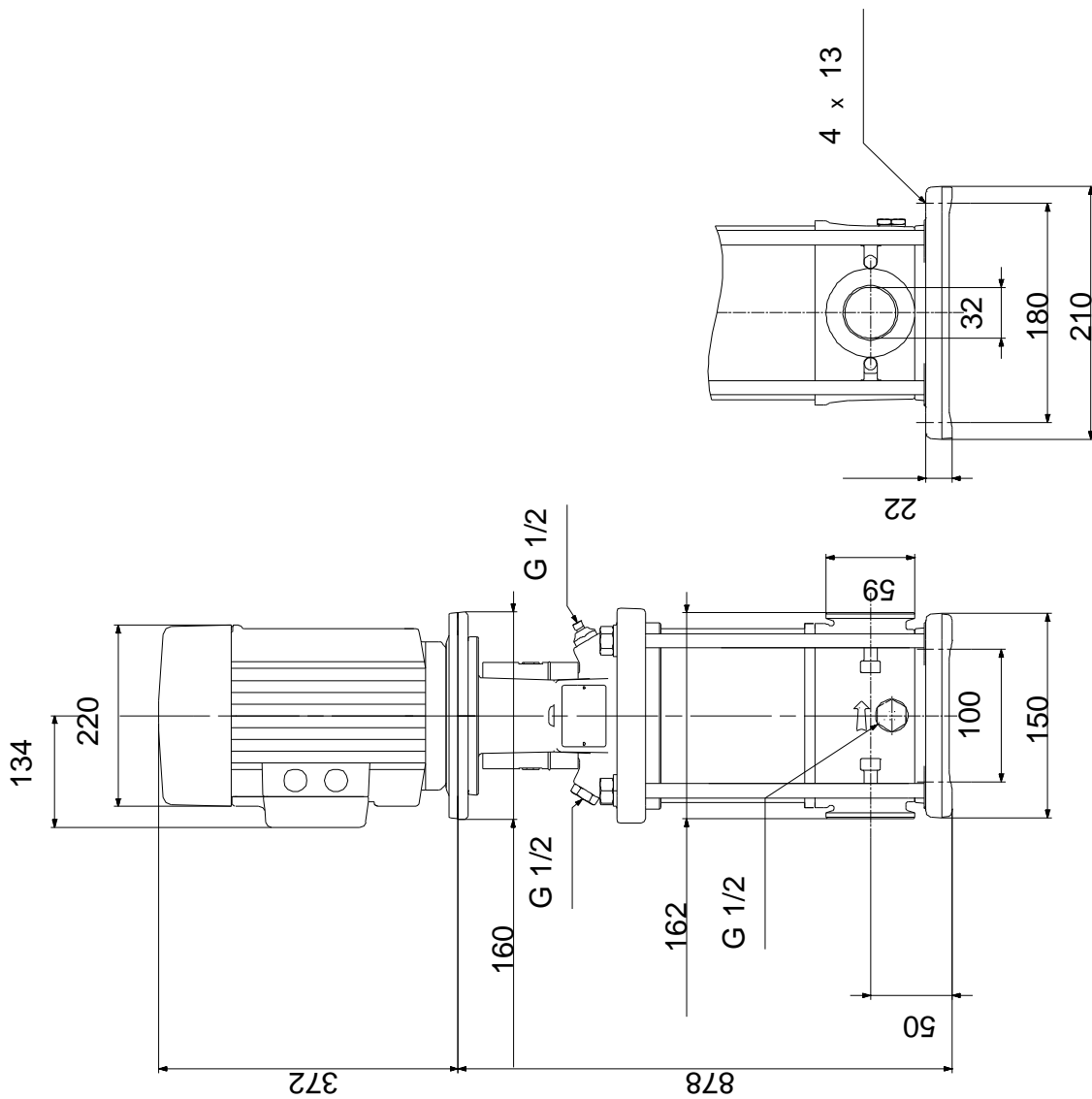


	CRI 5-24
	A-CA-A-E-HQQE
	96517115
EAN	5700396756486
	2917 /
	5.8 <sup>3/</sup>
	125.5
	163.9
	24
	24
	0
Low NPSH:	N
	HQQE
	CE, EAC, ACS
	ISO9906:2012 3B
	A
	A
	EN 1.4408
	AISI 316
	EN 1.4301
	AISI 304
	A
	E
	SIC
Maximum ambient temperature:	60 °C
	25
	25 / 120 °C
	25 / -20 °C
	FlexiClamp
	DN 32
	DN 32
	PN 25
	FT130
	CA
	-20 .. 120 °C
	20 °C
	998.2 / <sup>3</sup>
	IEC
	112MC
	IE3
	4
	4

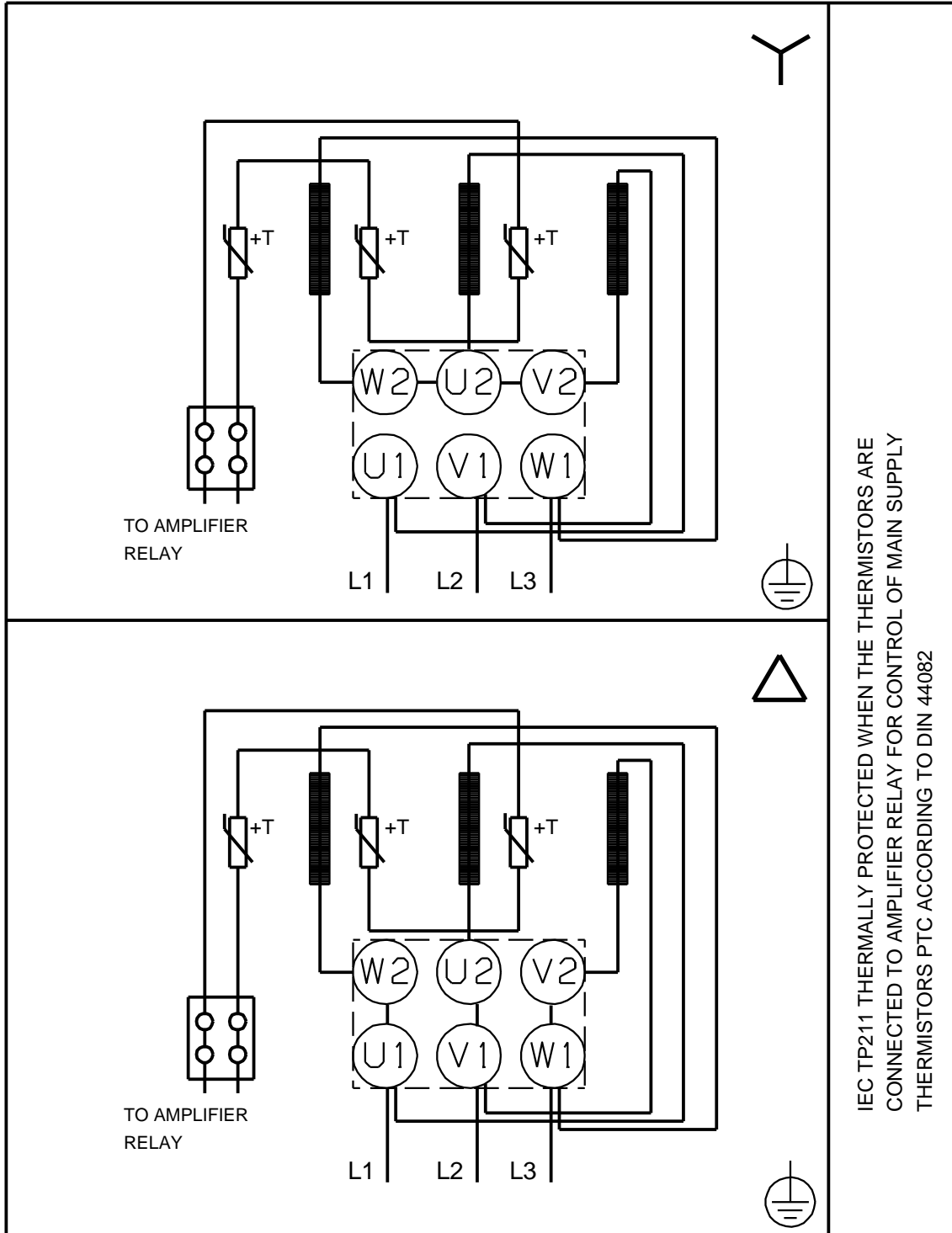


	:	50 Hz
	:	3 x 220-240D/380-415Y
	:	13.6/7.90 A
	:	1000-1110 %
Cos	-	: 0.87-0.87
	:	2920-2940 /
	:	IE3 88,1%
	:	88.1 %
	:	3/4 88.6 %
1/2	:	85.2 %
	:	2
	(IEC 34-5):	55 Dust/Jetting
	(IEC 85):	F
	:	PTC
	:	85U05413
	:	.
MEI	:	' 0.57
( ):	:	61.3
( ):	:	66
	:	0.148 <sup>3</sup>

## 96517115 CRI 5-24 A-CA-A-E-HQQE 50



## 96517115 CRI 5-24 A-CA-A-E-HQQE 50



IEC TP211 THERMALLY PROTECTED WHEN THE THERMISTORS ARE  
 CONNECTED TO AMPLIFIER RELAY FOR CONTROL OF MAIN SUPPLY  
 THERMISTORS PTC ACCORDING TO DIN 44082