

1 CRI 5-22 A-CA-A-E-HQQE



: 96517114

(" - "),

FlexiClamps.

3-

: -20 .. 120 °C
 : 20 °C
 : 998.2 / ³

: 2917 /

: 5.8 ³/
 : 115.3

: HQQE
 : CE, EAC, ACS
 - : ISO9906:2012 3B

EN 1.4408
 AISI 316

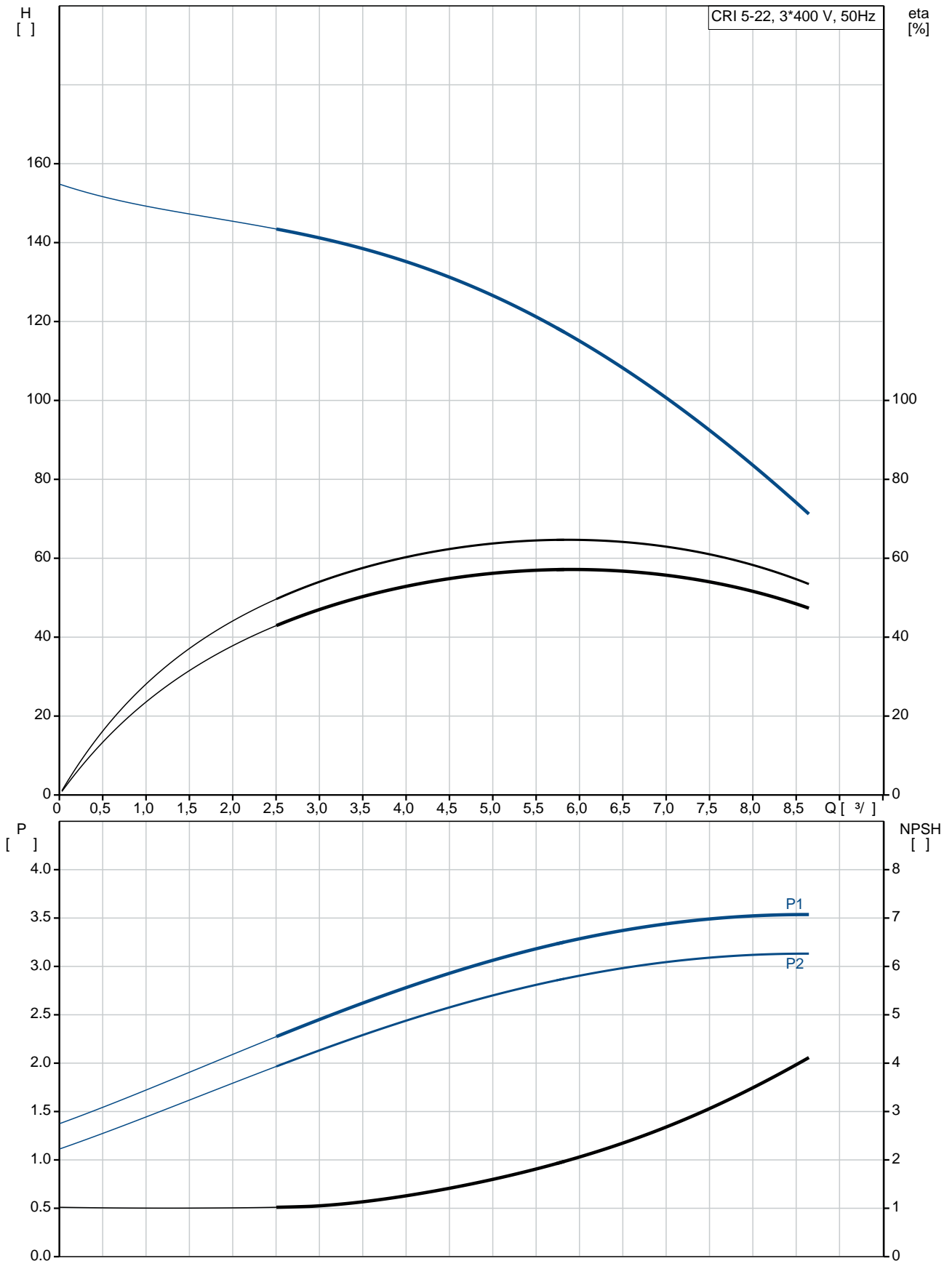
: , EN/DIN: EN 1.4301
 , AISI/ASTM: AISI 304
 : SIC

Maximum ambient temperature: 60 °C
 : 25
 : - : 25 / 120 °C
 : 25 / -20 °C
 : FlexiClamp
 : DN 32
 : DN 32
 : PN 25
 : FT130

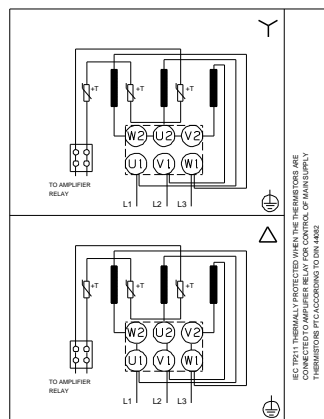
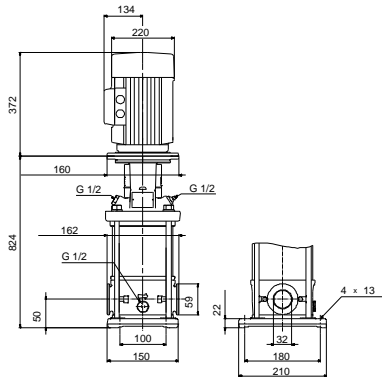
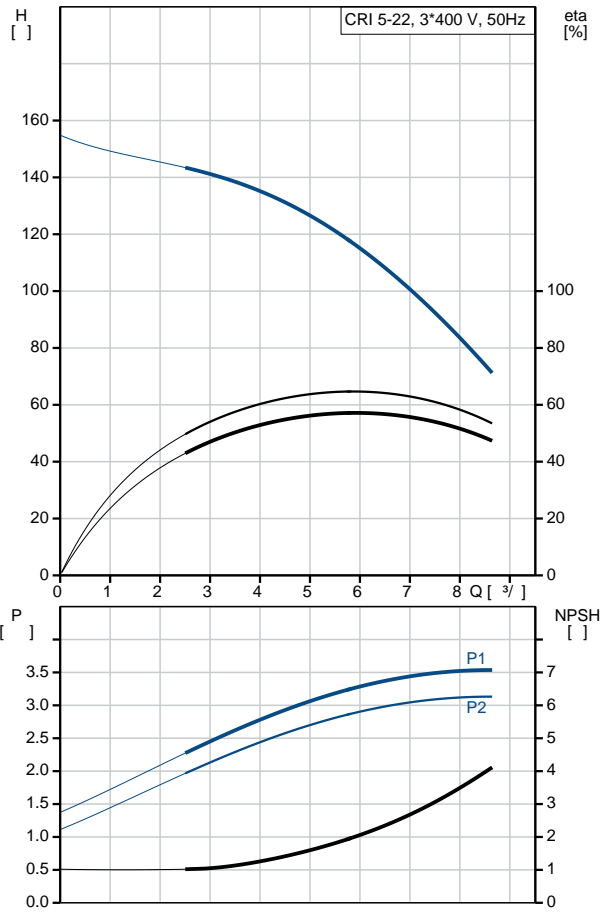
: IEC
 : 112MC

- : IE3
 - P2: 4
 (2), : 4
 : 50 Hz
 : 3 x 220-240D/380-415Y
 : 13.6/7.90 A
 : 1000-1110 %
 Cos - : 0.87-0.87
 : 2920-2940 /
 : IE3 88,1%
 : 88.1 %
 3/4 : 88.6 %
 1/2 : 85.2 %
 : 2
 (IEC 34-5): 55 Dust/Jetting
 (IEC 85): F
 : 85U05413
 :
 Frequency converter: .
 :
 , MEI : 0.57
 (): 60.2
 (): 64.8
 : 0.148 ³

96517114 CRI 5-22 A-CA-A-E-HQQE 50

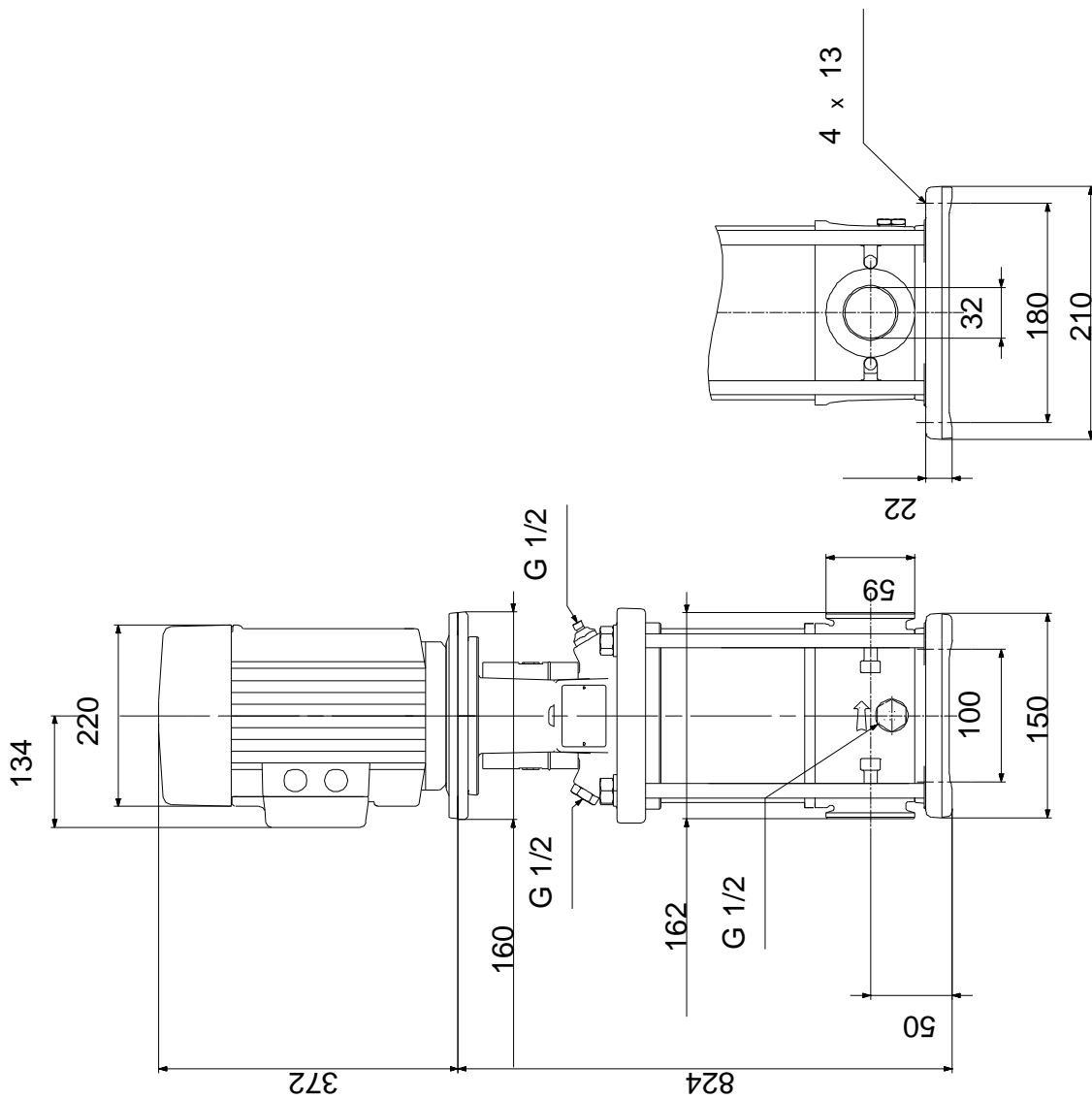


	CRI 5-22
	A-CA-A-E-HQQE
	96517114
EAN	5700396756462
	2917 /
	5.8 ^{3/}
	115.3
	150.4
	22
	22
	0
Low NPSH:	N
	HQQE
	CE, EAC, ACS
	ISO9906:2012 3B
	A
	A
	EN 1.4408
	AISI 316
	EN 1.4301
	AISI 304
	A
	E
	SIC
Maximum ambient temperature:	60 °C
	25
	25 / 120 °C
	25 / -20 °C
	FlexiClamp
	DN 32
	DN 32
	PN 25
	FT130
	CA
	-20 .. 120 °C
	20 °C
	998.2 / ³
	IEC
	112MC
	IE3
	4
	4

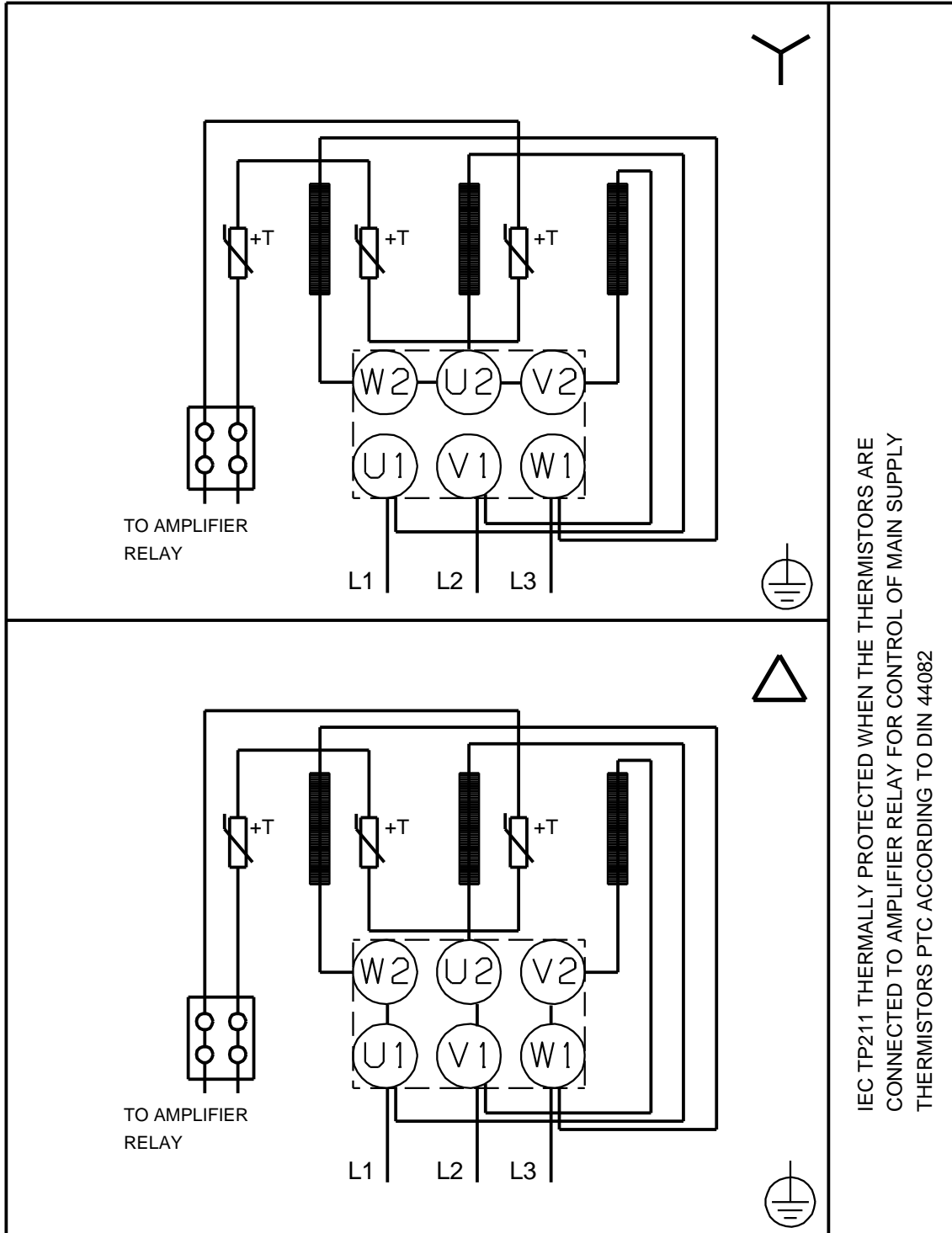


	:	50 Hz
	:	3 x 220-240D/380-415Y
	:	13.6/7.90 A
	:	1000-1110 %
Cos	-	: 0.87-0.87
	:	2920-2940 /
	:	IE3 88,1%
	:	88.1 %
	:	3/4 88.6 %
1/2	:	85.2 %
	:	2
	(IEC 34-5):	55 Dust/Jetting
	(IEC 85):	F
	:	PTC
	:	85U05413
	:	.
MEI	:	' 0.57
():	:	60.2
():	:	64.8
	:	0.148 ³

96517114 CRI 5-22 A-CA-A-E-HQQE 50



96517114 CRI 5-22 A-CA-A-E-HQQE 50



IEC TP211 THERMALLY PROTECTED WHEN THE THERMISTORS ARE
CONNECTED TO AMPLIFIER RELAY FOR CONTROL OF MAIN SUPPLY
THERMISTORS PTC ACCORDING TO DIN 44082