

1 CRI 5-20 A-CA-A-E-HQQE



: 96517113

(" - "),

FlexiClamps.

3-

: -20 .. 120 °C  
 : 20 °C  
 : 998.2 / ³

: 2902 /

: 5.8 ³/  
 : 102.9

: HQQE  
 : CE, EAC, ACS  
 - : ISO9906:2012 3B

EN 1.4408  
 AISI 316

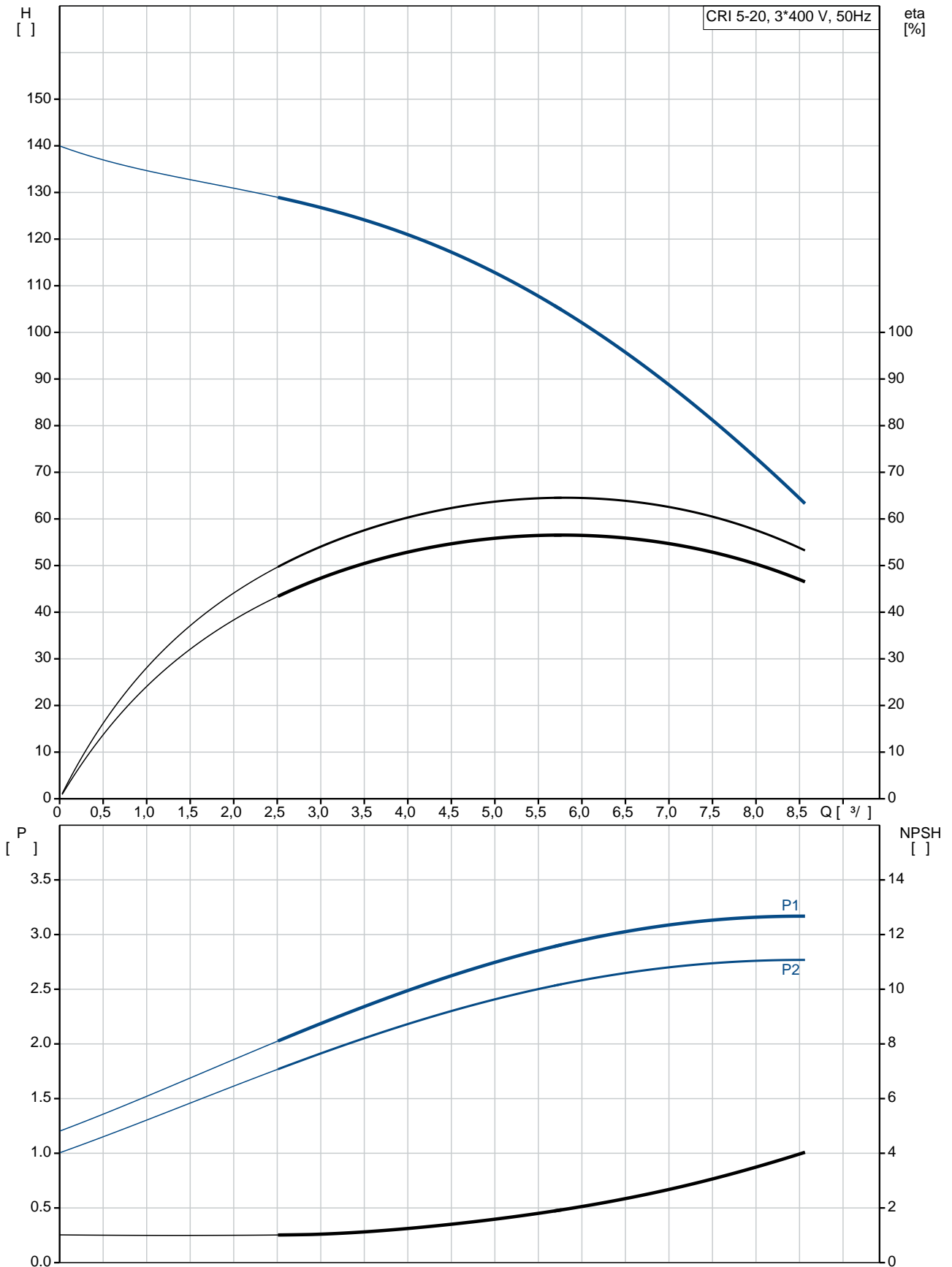
: , EN/DIN: EN 1.4301  
 : , AISI/ASTM: AISI 304  
 : SIC

Maximum ambient temperature: 60 °C  
 : 25  
 : - : 25 / 120 °C  
 : 25 / -20 °C  
 : FlexiClamp  
 : DN 32  
 : DN 32  
 : PN 25  
 : FT130

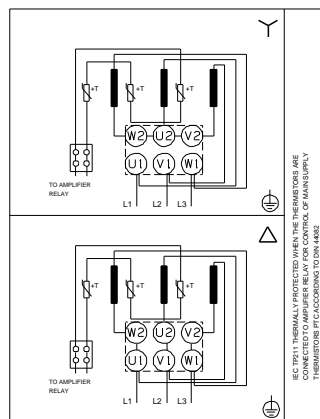
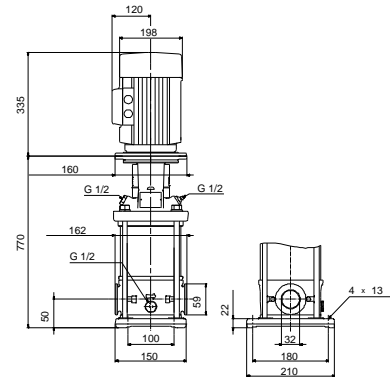
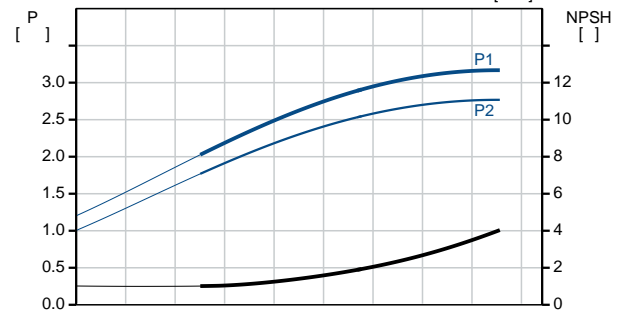
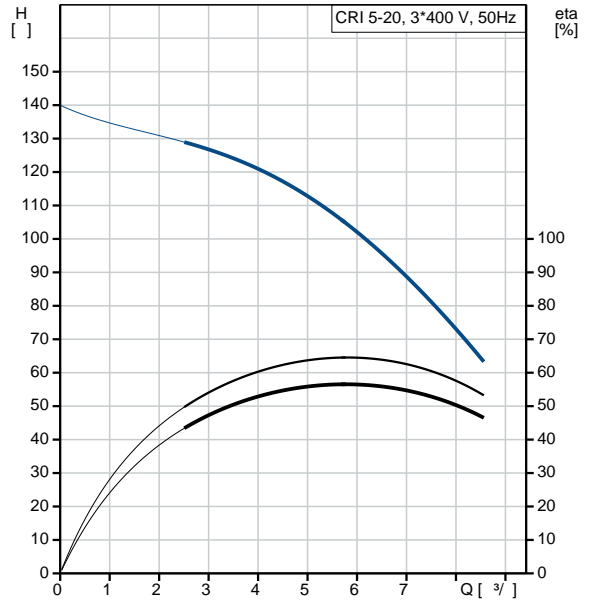
: IEC  
 : 100LC

- : IE3  
 - P2: 3  
 ( 2), : 3  
 : 50 Hz  
 : 3 x 220-240D/380-415Y  
 : 11.0/6.30 A  
 : 840-920 %  
 Cos - : 0.87-0.82  
 : 2900-2920 /  
 : IE3 87,1%  
 : 87.1 %  
 3/4 : 88.0 %  
 1/2 : 87.7 %  
 : 2  
 (IEC 34-5): 55 Dust/Jetting  
 (IEC 85): F  
 : 85U05510  
 :  
 Frequency converter: .  
 :  
 , MEI : 0.57  
 ( ): 47.4  
 ( ): 52.7  
 : 0.133 <sup>3</sup>

## 96517113 CRI 5-20 A-CA-A-E-HQQE 50

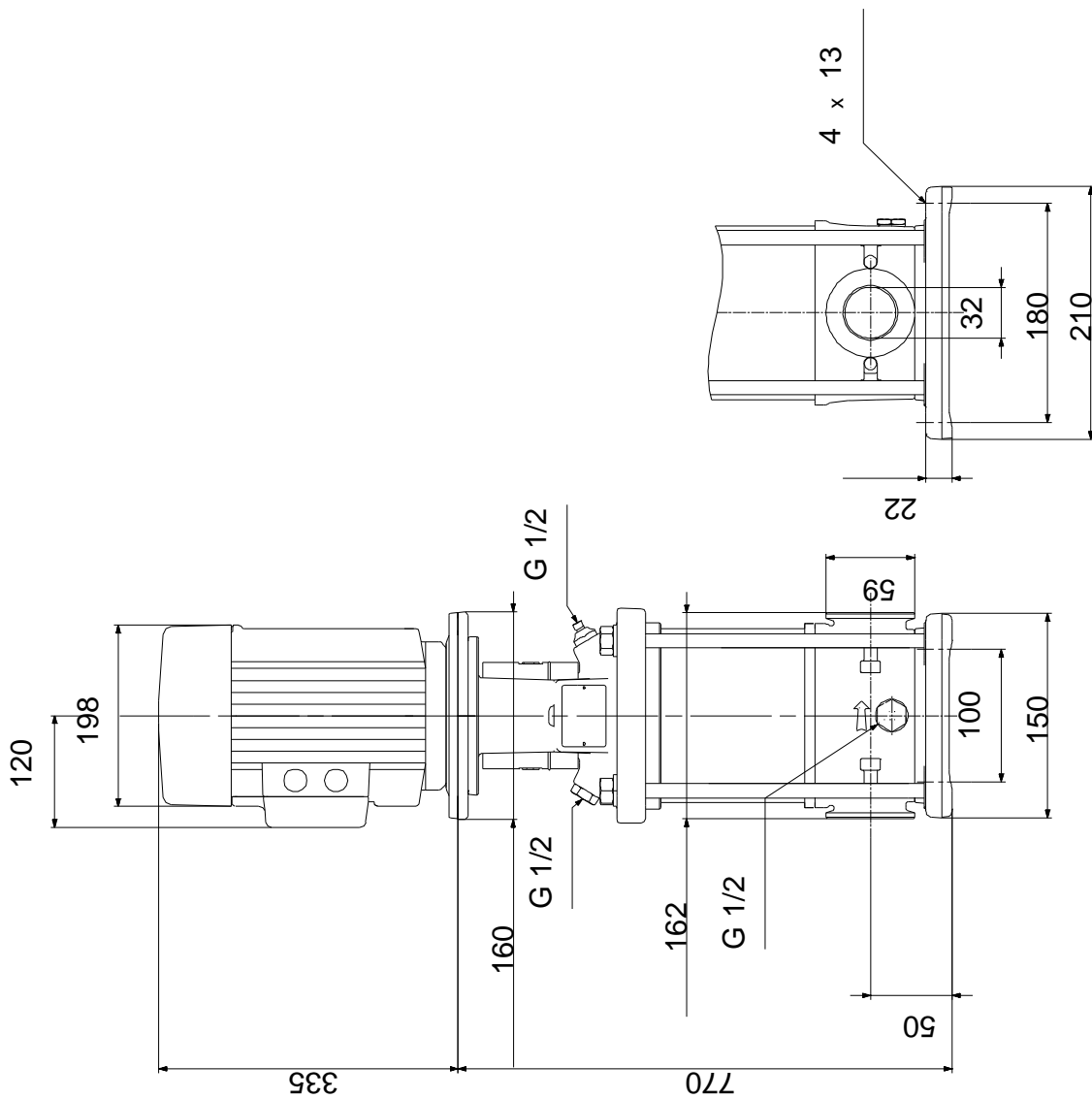


	CRI 5-20
	A-CA-A-E-HQQE
	<a href="#">96517113</a>
EAN	5700396756448
	2902 /
	5.8 <sup>3/</sup>
	102.9
	136.1
	20
	20
	0
Low NPSH:	N
	HQQE
	CE, EAC, ACS
	ISO9906:2012 3B
	A
	A
	EN 1.4408
	AISI 316
	EN 1.4301
	AISI 304
	A
	E
	SIC
Maximum ambient temperature:	60 °C
	25
	25 / 120 °C
	25 / -20 °C
	FlexiClamp
	DN 32
	DN 32
	PN 25
	FT130
	CA
	-20 .. 120 °C
	20 °C
	998.2 / <sup>3</sup>
	IEC
	100LC
	IE3
	- P2: 3
( 2),	3



	:	50 Hz
	:	3 x 220-240D/380-415Y
	:	11.0/6.30 A
	:	840-920 %
Cos	-	: 0.87-0.82
	:	2900-2920 /
	:	IE3 87,1%
	:	87.1 %
	:	3/4 88.0 %
1/2	:	87.7 %
	:	2
	(IEC 34-5):	55 Dust/Jetting
	(IEC 85):	F
	:	PTC
	:	85U05510
	:	.
MEI	:	' 0.57
( ):	:	47.4
( ):	:	52.7
	:	0.133 <sup>3</sup>

## 96517113 CRI 5-20 A-CA-A-E-HQQE 50



## 96517113 CRI 5-20 A-CA-A-E-HQQE 50



IEC TP211 THERMALLY PROTECTED WHEN THE THERMISTORS ARE CONNECTED TO AMPLIFIER RELAY FOR CONTROL OF MAIN SUPPLY THERMISTORS PTC ACCORDING TO DIN 44082