

1 CRI 5-18 A-CA-A-E-HQQE



: 96517112

(" - "),

FlexiClamps.

3-

: -20 .. 120 °C

: 20 °C

998.2 / <sup>3</sup>

: 2902 /

5.8 <sup>3</sup>/

93

: HQQE

: CE, EAC, ACS

- : ISO9906:2012 3B

EN 1.4408

AISI 316

, EN/DIN: EN 1.4301

, AISI/ASTM: AISI 304

SIC

Maximum ambient temperature: 60 °C

: 25

- : 25 / 120 °C

25 / -20 °C

: FlexiClamp

: DN 32

: DN 32

PN 25

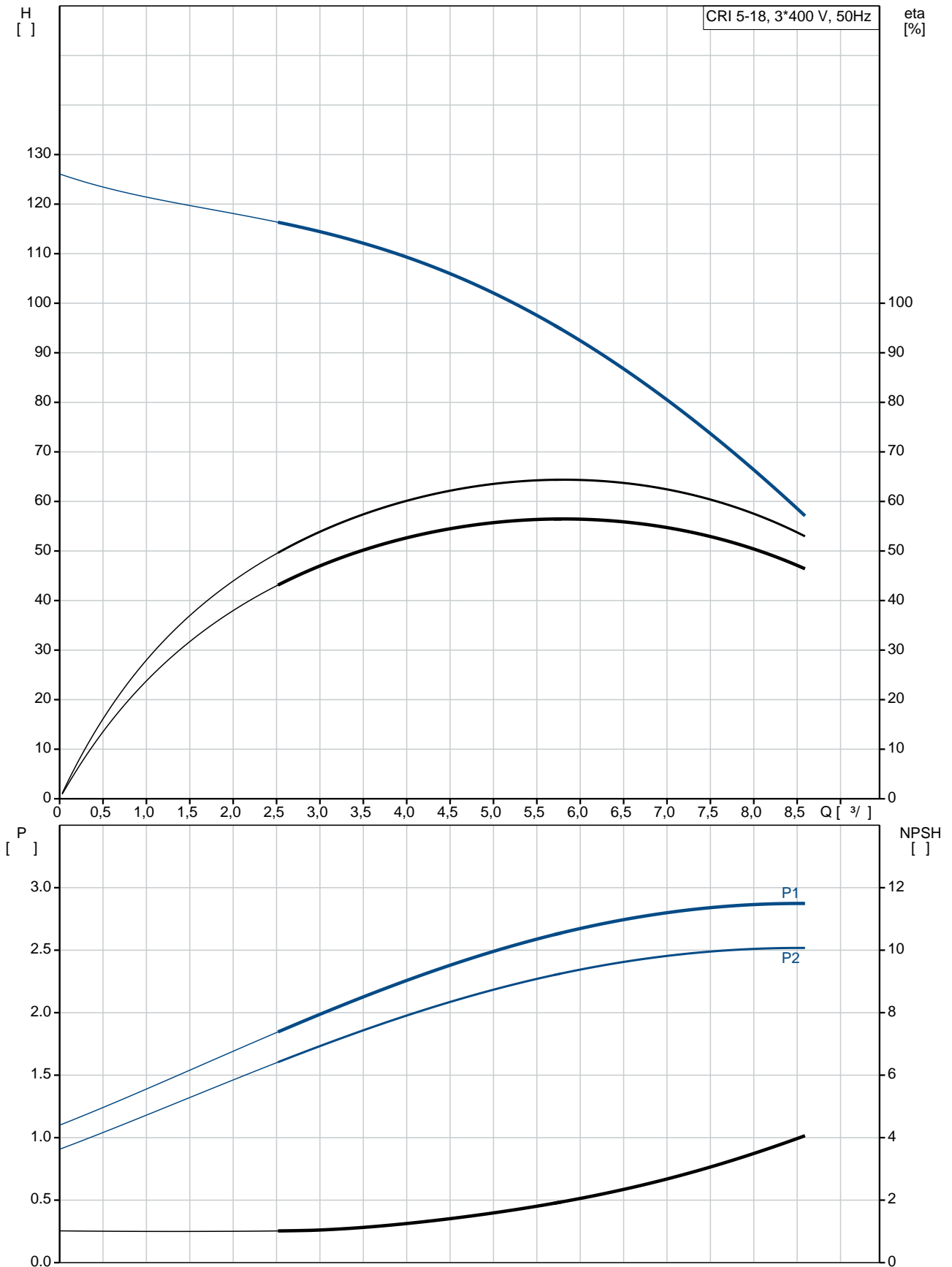
: FT130

: IEC

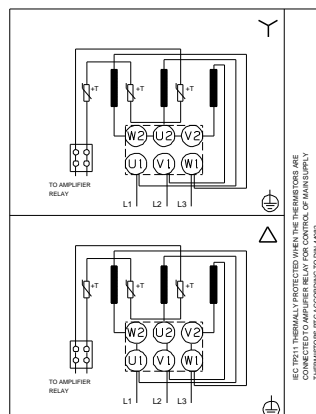
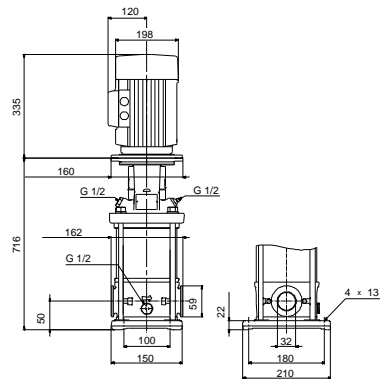
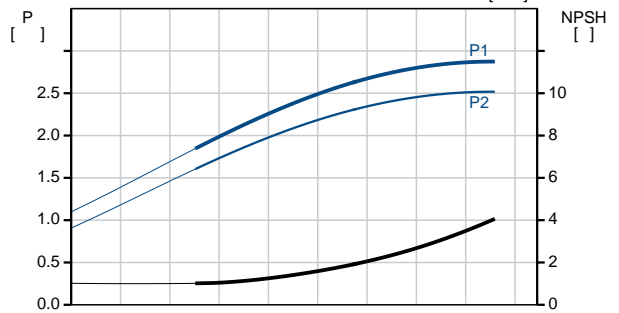
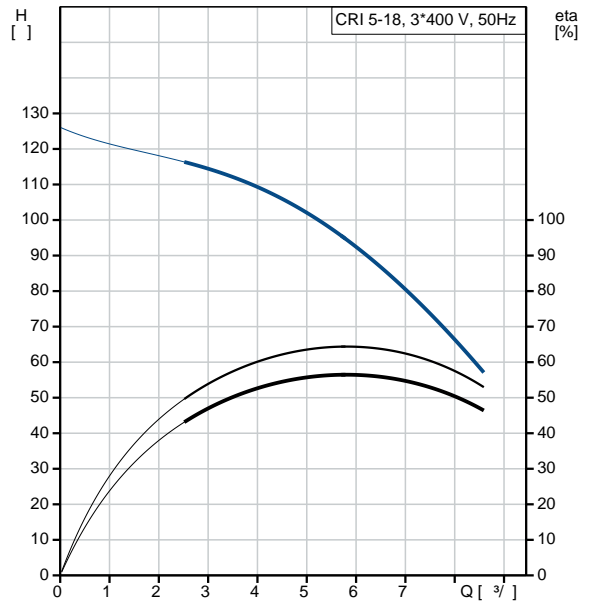
100LC

- : IE3  
 - P2: 3  
 ( 2), : 3  
 : 50 Hz  
 : 3 x 220-240D/380-415Y  
 : 11.0/6.30 A  
 : 840-920 %  
 Cos - : 0.87-0.82  
 : 2900-2920 /  
 : IE3 87,1%  
 : 87.1 %  
 3/4 : 88.0 %  
 1/2 : 87.7 %  
 : 2  
 (IEC 34-5): 55 Dust/Jetting  
 (IEC 85): F  
 : 85U05510  
 :  
 Frequency converter: .  
 :  
 , MEI : 0.57  
 ( ): 46.1  
 ( ): 49  
 : 0.13 <sup>3</sup>

## 96517112 CRI 5-18 A-CA-A-E-HQQE 50

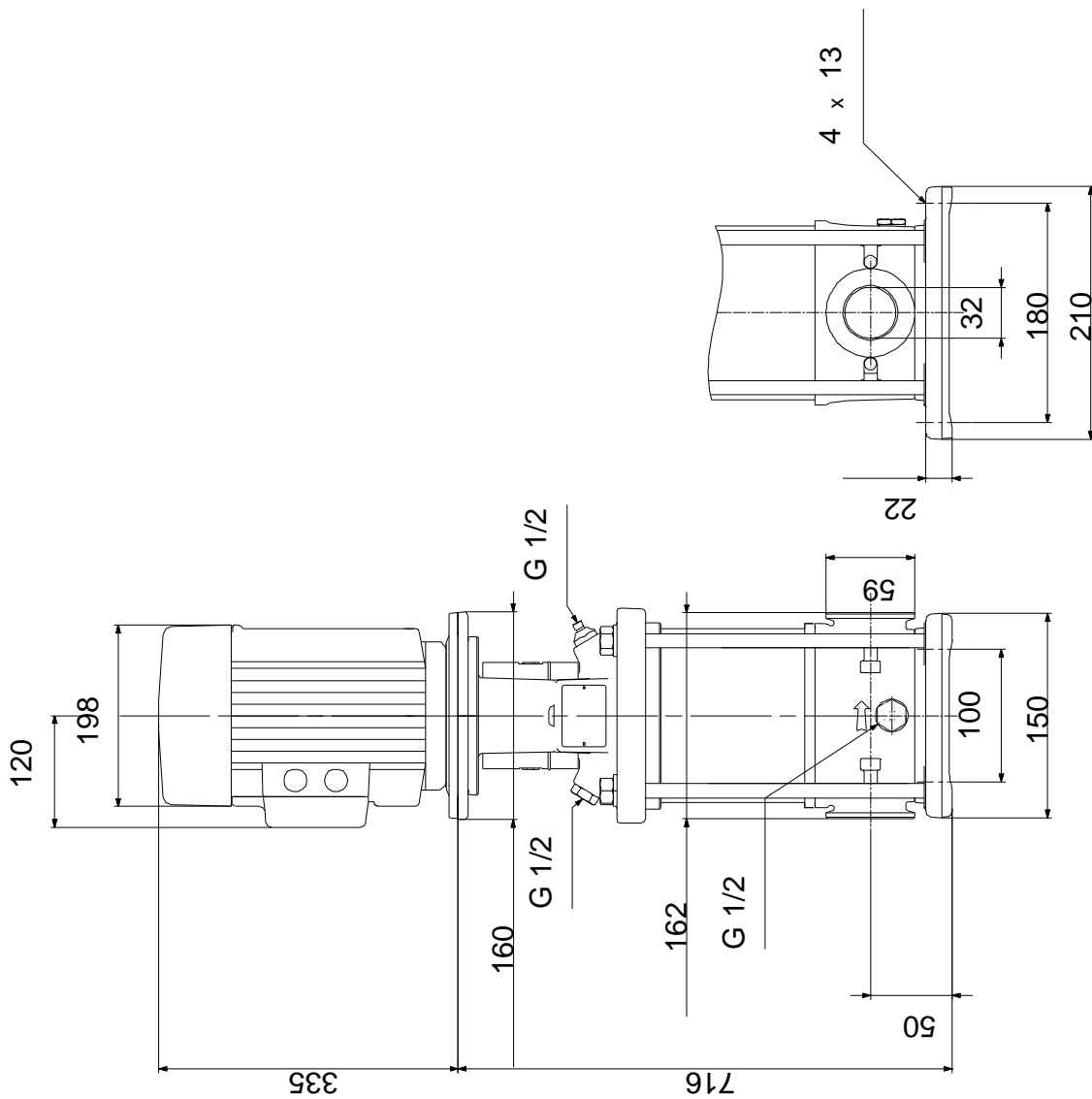


	CRI 5-18
	A-CA-A-E-HQQE
	96517112
EAN	5700396756424
	2902 /
	5.8 <sup>3/</sup>
	93
	122.7
	18
	18
	0
Low NPSH:	N
	HQQE
	CE, EAC, ACS
	ISO9906:2012 3B
	A
	A
	EN 1.4408
	AISI 316
	EN 1.4301
, EN/DIN:	AISI 304
, AISI/ASTM:	A
	E
	SIC
Maximum ambient temperature:	60 °C
	25
	25 / 120 °C
	25 / -20 °C
	FlexiClamp
	DN 32
	DN 32
	PN 25
	FT130
	CA
	-20 .. 120 °C
	20 °C
	998.2 / <sup>3</sup>
	IEC
	100LC
	IE3
- P2:	3
( 2),	3

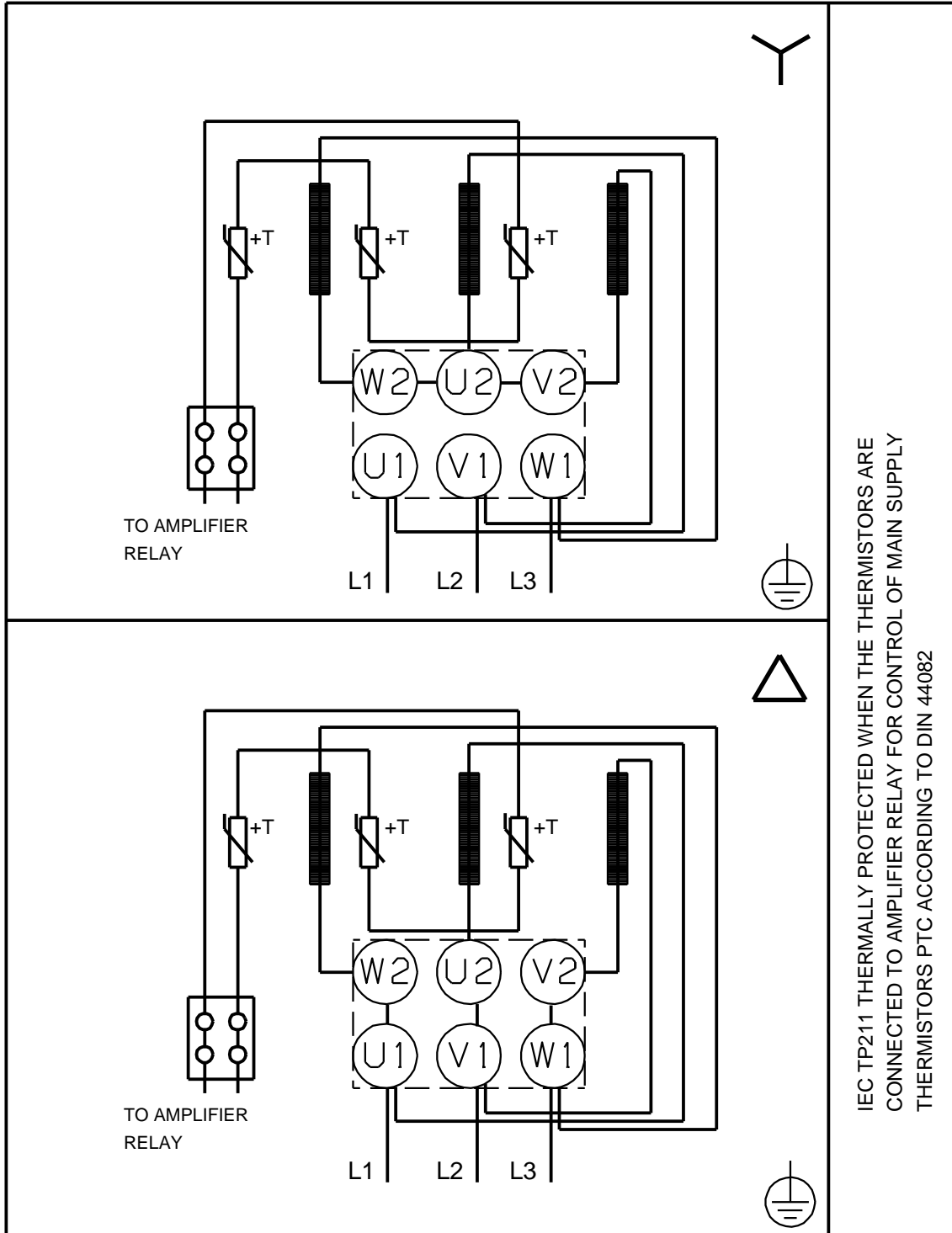


	:	50 Hz
	:	3 x 220-240D/380-415Y
	:	11.0/6.30 A
	:	840-920 %
Cos	-	: 0.87-0.82
	:	2900-2920 /
	:	IE3 87,1%
	:	87.1 %
	:	3/4 88.0 %
1/2	:	87.7 %
	:	2
	:	(IEC 34-5): 55 Dust/Jetting
	:	(IEC 85): F
	:	PTC
	:	85U05510
	:	.
MEI	:	' 0.57
( )	:	46.1
( )	:	49
	:	0.13 <sup>3</sup>

## 96517112 CRI 5-18 A-CA-A-E-HQQE 50



## 96517112 CRI 5-18 A-CA-A-E-HQQE 50



IEC TP211 THERMALLY PROTECTED WHEN THE THERMISTORS ARE  
CONNECTED TO AMPLIFIER RELAY FOR CONTROL OF MAIN SUPPLY  
THERMISTORS PTC ACCORDING TO DIN 44082