

1 CRI 5-14 A-CA-A-E-HQQE



: 96517109

(" - "),

FlexiClamps.

3-

: -20 .. 120 °C
 : 20 °C
 : 998.2 / ³

: 2899 /

: 5.8 ³/
 : 71.1

: HQQE
 : CE, EAC, ACS
 - : ISO9906:2012 3B

EN 1.4408
 AISI 316

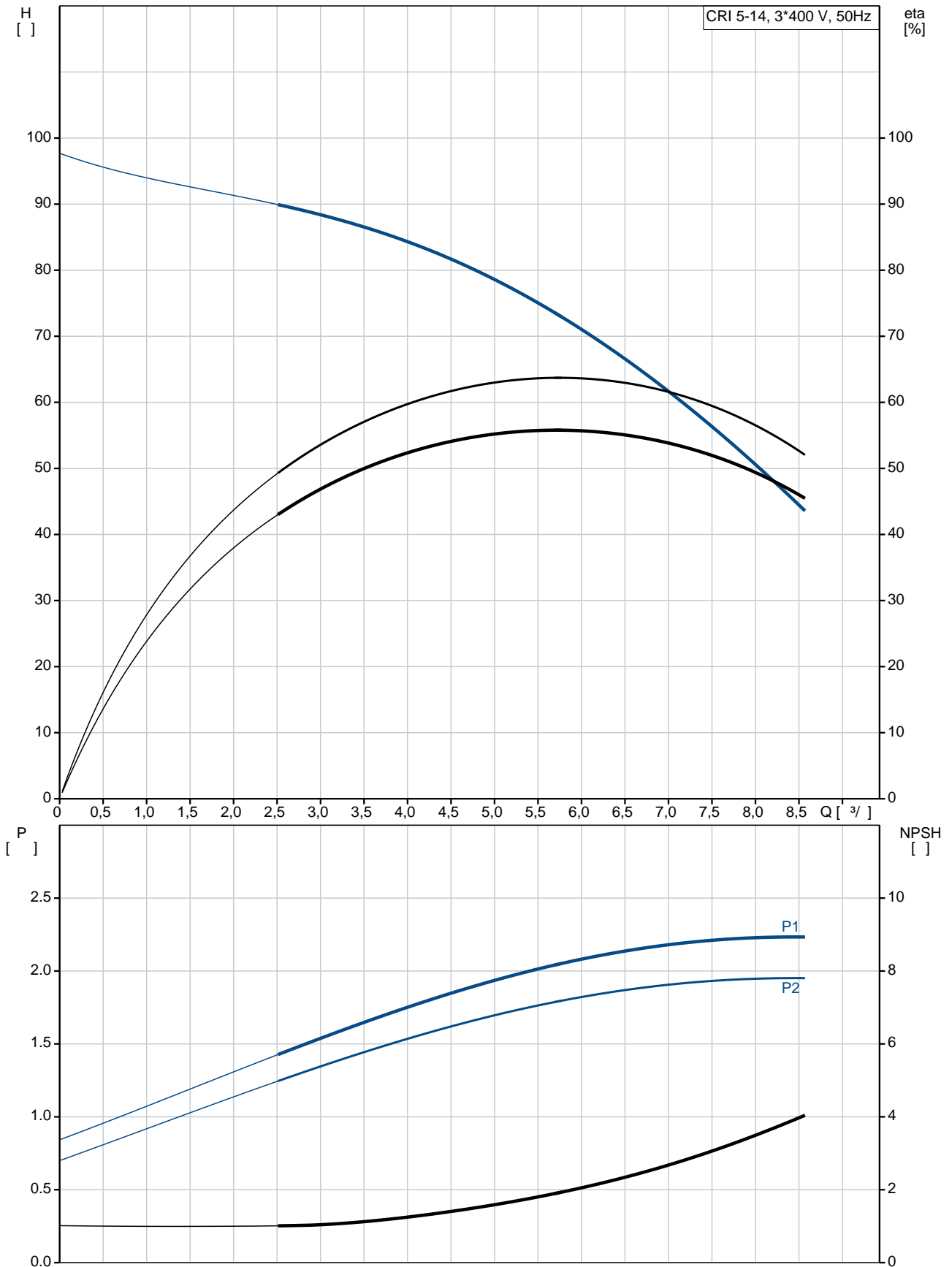
: EN/DIN: EN 1.4301
 : AISI/ASTM: AISI 304
 : SIC

Maximum ambient temperature: 60 °C
 : 25
 : - : 25 / 120 °C
 : 25 / -20 °C
 : FlexiClamp
 : DN 32
 : DN 32
 : PN 25
 : FT115

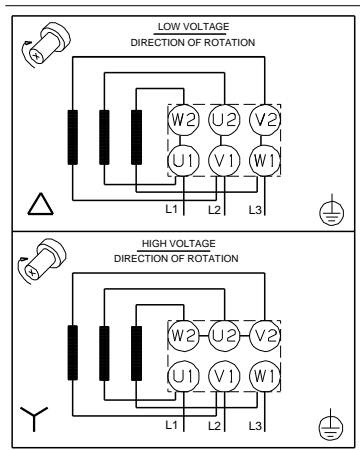
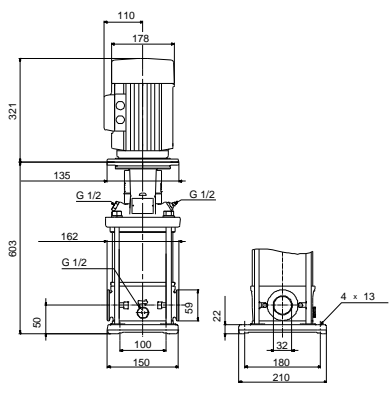
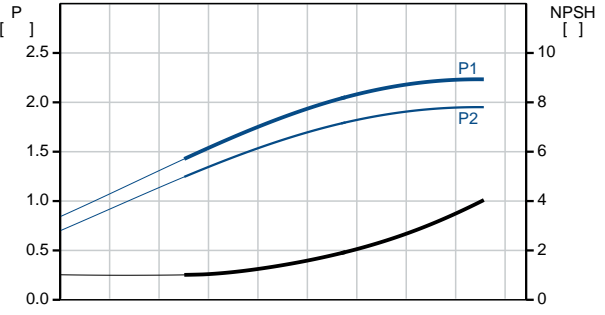
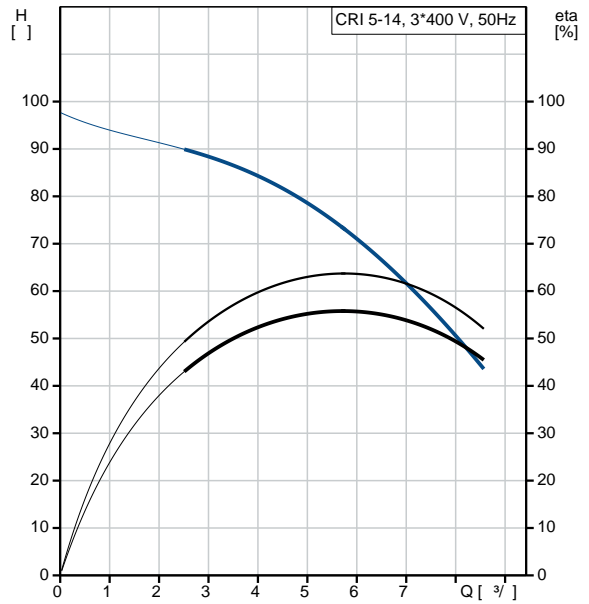
: IEC
 : 90LE

- : IE3
 - P2: 2.2
 (2), : 2.2
 : 50 Hz
 : 3 x 220-240D/380-415Y
 : 8.00/4.60 A
 : 840-920 %
 Cos - : 0.86-0.80
 : 2890-2910 /
 : IE3 85,9%
 : 85.9-85.9 %
 3/4 : 88.2 %
 1/2 : 88.0 %
 : 2
 (IEC 34-5): 55 Dust/Jetting
 (IEC 85): F
 : 85U01908
 :
 Frequency converter: .
 :
 , MEI : 0.57
 (): 38.4
 (): 41.3
 : 0.13 ³

96517109 CRI 5-14 A-CA-A-E-HQQE 50

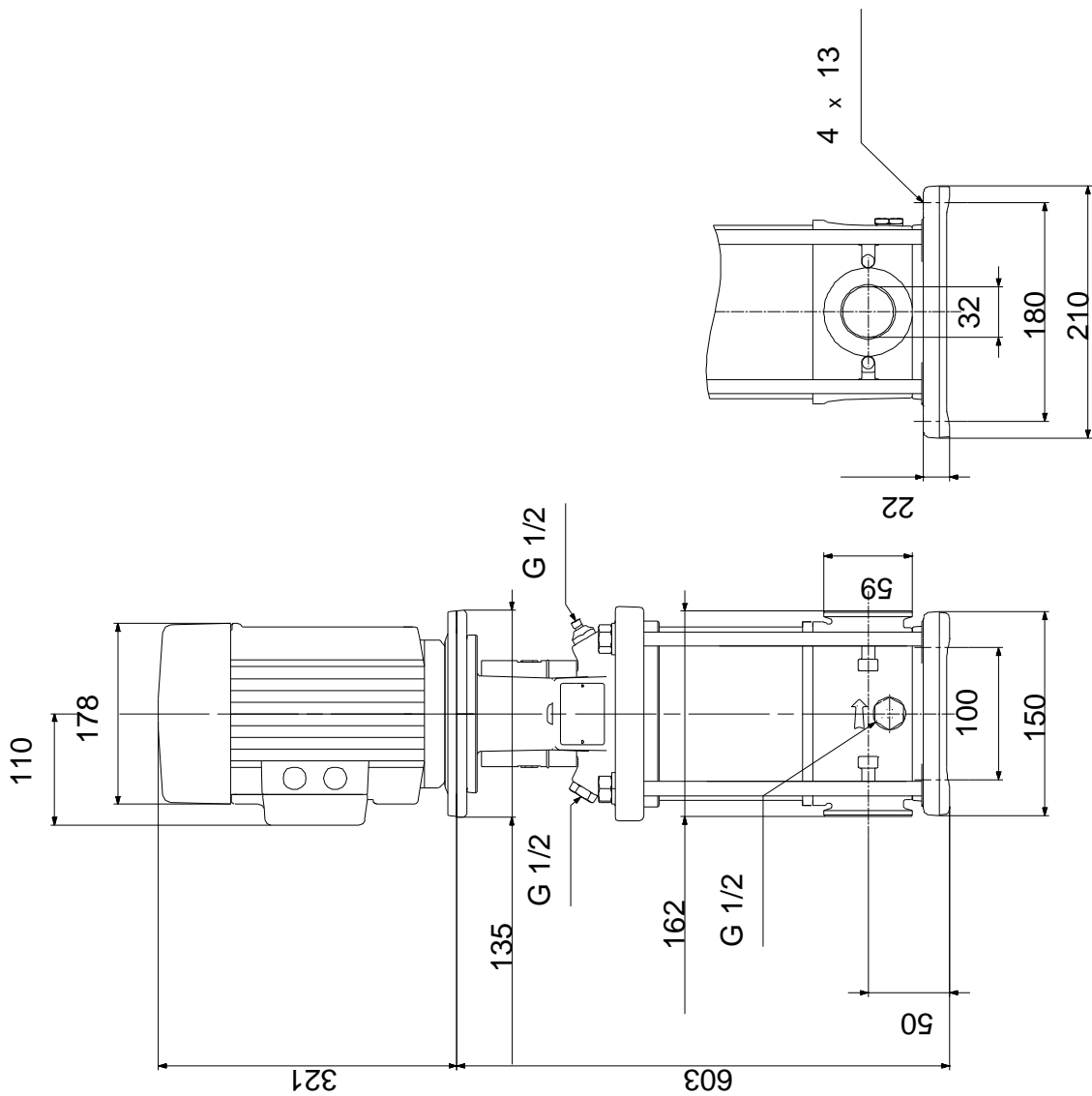


	CRI 5-14
	A-CA-A-E-HQQE
	96517109
EAN	5700396756363
	2899 /
	5.8 ^{3/}
	71.1
	95.1
	14
	14
	0
Low NPSH:	N
	HQQE
	CE, EAC, ACS
	ISO9906:2012 3B
	A
	A
	EN 1.4408
	AISI 316
	EN 1.4301
, EN/DIN:	EN 1.4301
, AISI/ASTM:	AISI 304
	A
	E
	SIC
Maximum ambient temperature:	60 °C
	25
	25 / 120 °C
	25 / -20 °C
	FlexiClamp
	DN 32
	DN 32
	PN 25
	FT115
	CA
	-20 .. 120 °C
	20 °C
	998.2 / ³
	IEC
	90LE
	IE3
- P2:	2.2
(2),	2.2

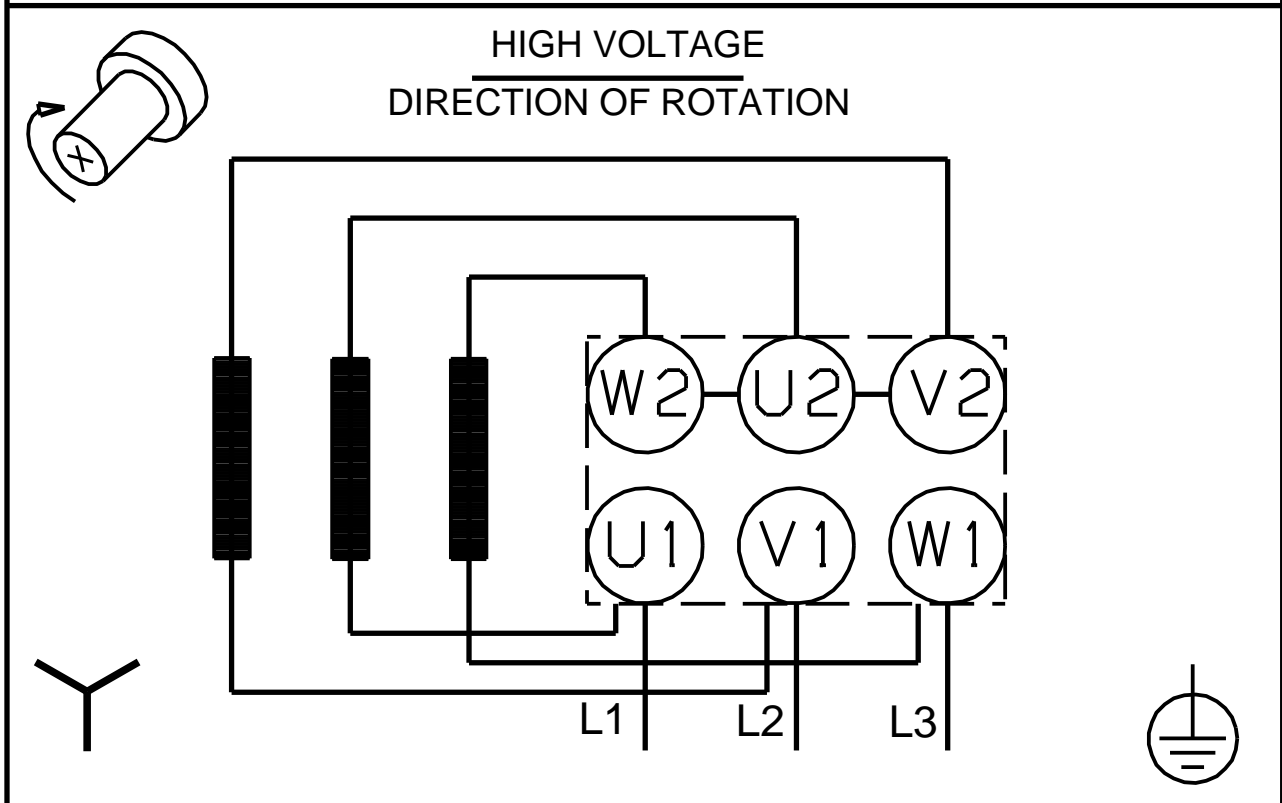
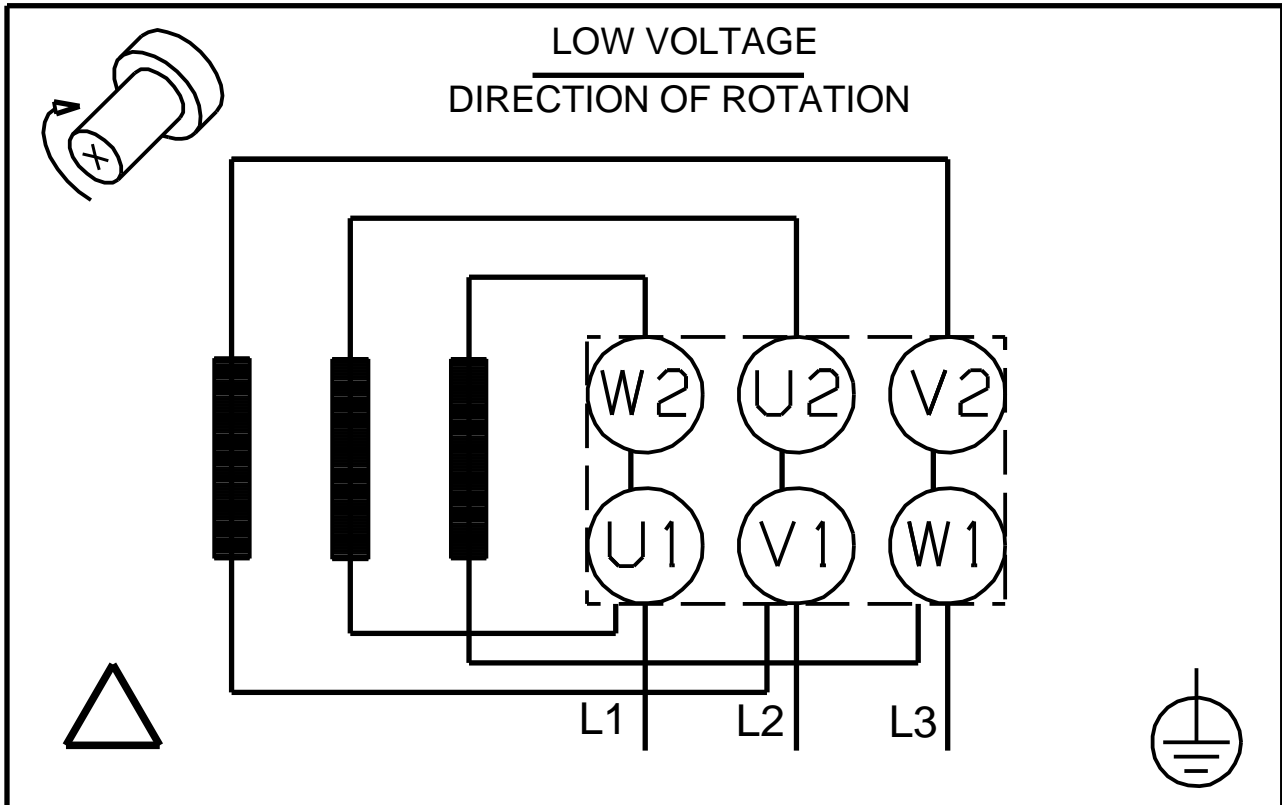


	:	50 Hz
	:	3 x 220-240D/380-415Y
	:	8.00/4.60 A
	:	840-920 %
Cos	-	: 0.86-0.80
	:	2890-2910 /
	:	IE3 85,9%
	:	85.9-85.9 %
	:	3/4 88.2 %
1/2	:	88.0 %
	:	2
	:	(IEC 34-5): 55 Dust/Jetting
	:	(IEC 85): F
	:	.
	:	85U01908
	:	.
	:	.
MEI	:	' 0.57
():	:	38.4
():	:	41.3
	:	0.13 ³

96517109 CRI 5-14 A-CA-A-E-HQQE 50



96517109 CRI 5-14 A-CA-A-E-HQQE 50



! [], .