

1 CRI 5-13 A-CA-A-E-HQQE



: 96517108

(" - "),

FlexiClamps.

3-

: -20 .. 120 °C
 : 20 °C
 : 998.2 / ³

: 2899 /

: 5.8 ³/
 : 66.1

: HQQE
 : CE, EAC, ACS
 - : ISO9906:2012 3B

EN 1.4408
 AISI 316

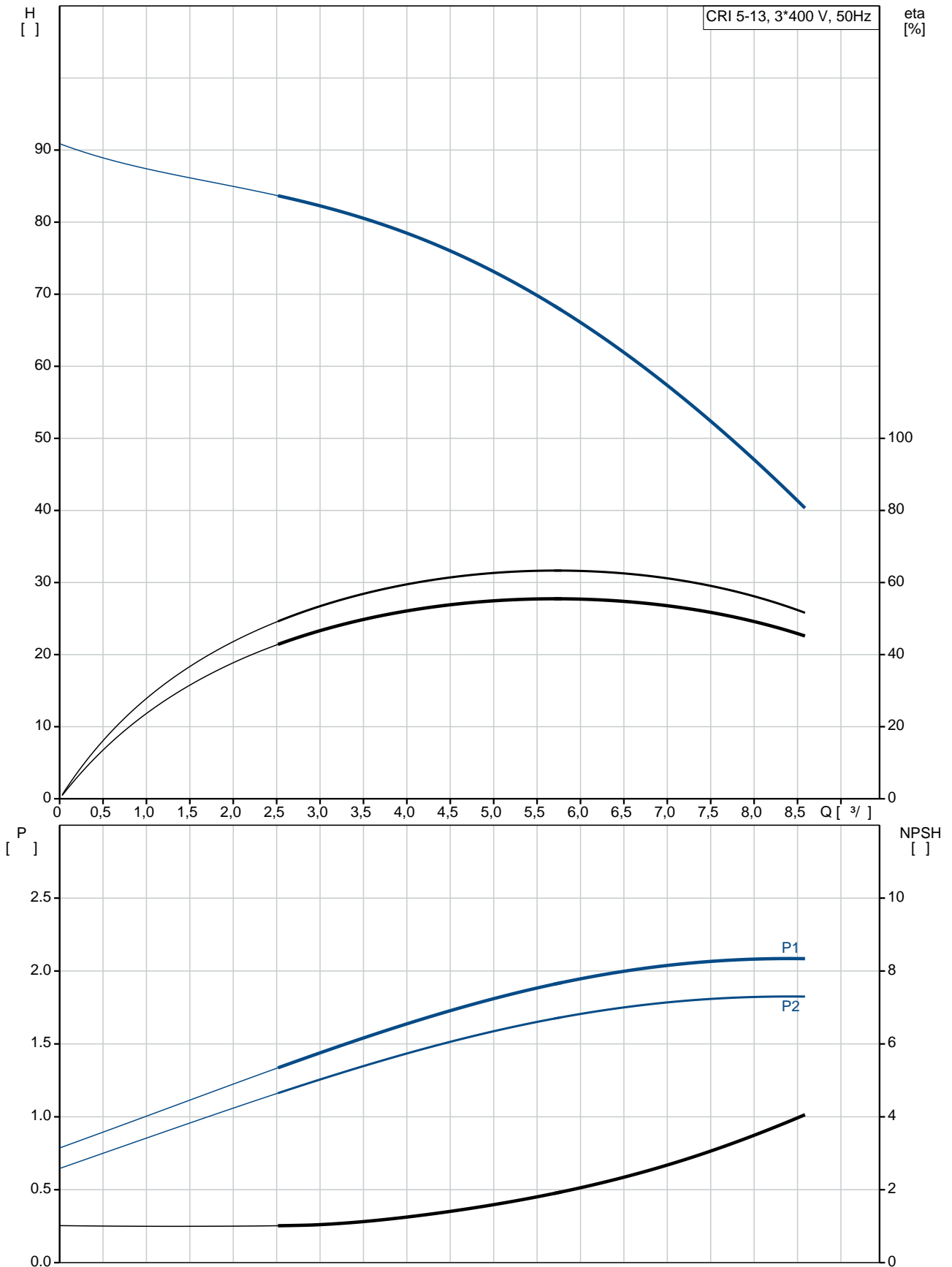
: , EN/DIN: EN 1.4301
 : , AISI/ASTM: AISI 304
 : SIC

Maximum ambient temperature: 60 °C
 : 25
 : - : 25 / 120 °C
 : 25 / -20 °C
 : FlexiClamp
 : DN 32
 : DN 32
 : PN 25
 : FT115

: IEC
 : 90LE

- : IE3
 - P2: 2.2
 (2), : 2.2
 : 50 Hz
 : 3 x 220-240D/380-415Y
 : 8.00/4.60 A
 : 840-920 %
 Cos - : 0.86-0.80
 : 2890-2910 /
 : IE3 85,9%
 : 85.9-85.9 %
 3/4 : 88.2 %
 1/2 : 88.0 %
 : 2
 (IEC 34-5): 55 Dust/Jetting
 (IEC 85): F
 : 85U01908
 :
 Frequency converter: .
 :
 , MEI : 0.57
 (): 37.8
 (): 41.8
 : 0.092 ³

96517108 CRI 5-13 A-CA-A-E-HQQE 50



CRI 5-13
A-CA-A-E-HQQE
96517108
EAN : 5700396756349

2899 /
5.8 ³/_l
66.1
88.4
13
13
0

Low NPSH:

N

HQQE
CE, EAC, ACS
ISO9906:2012 3B
A
A

EN 1.4408
AISI 316

, EN/DIN: EN 1.4301
, AISI/ASTM: AISI 304

A
E
SIC

Maximum ambient temperature: 60 °C
25
25 / 120 °C
25 / -20 °C

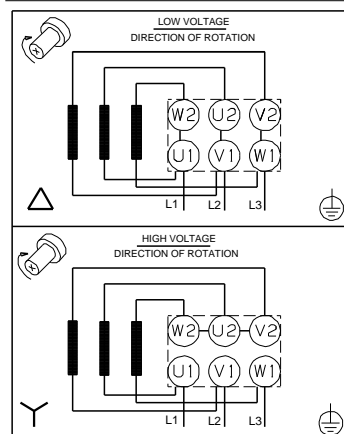
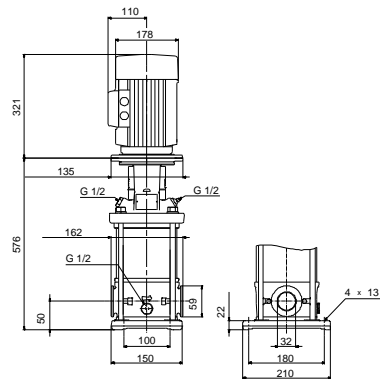
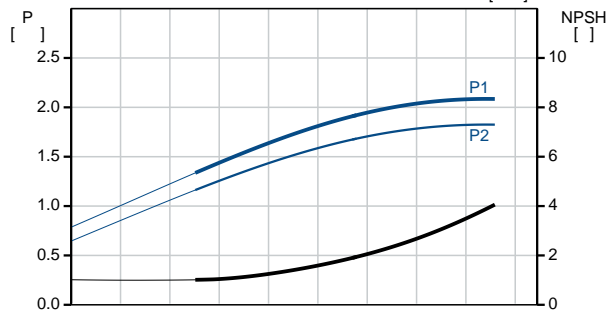
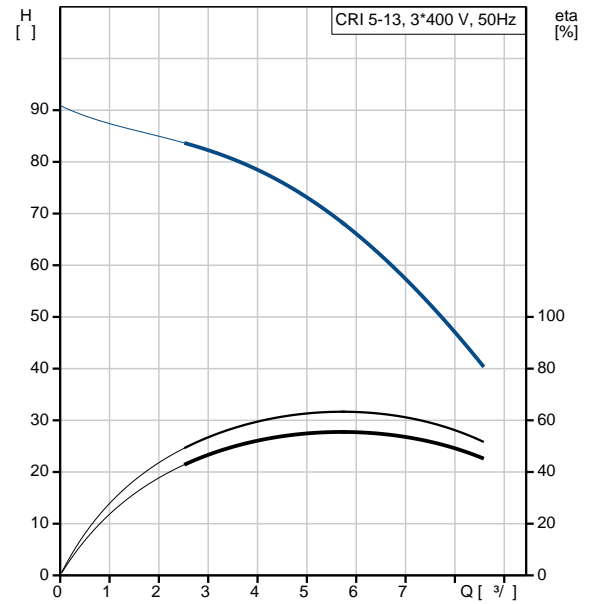
FlexiClamp
DN 32
DN 32
PN 25
FT115
CA

-20 .. 120 °C
20 °C
998.2 / ³

IEC
90LE
IE3
- P2: 2.2

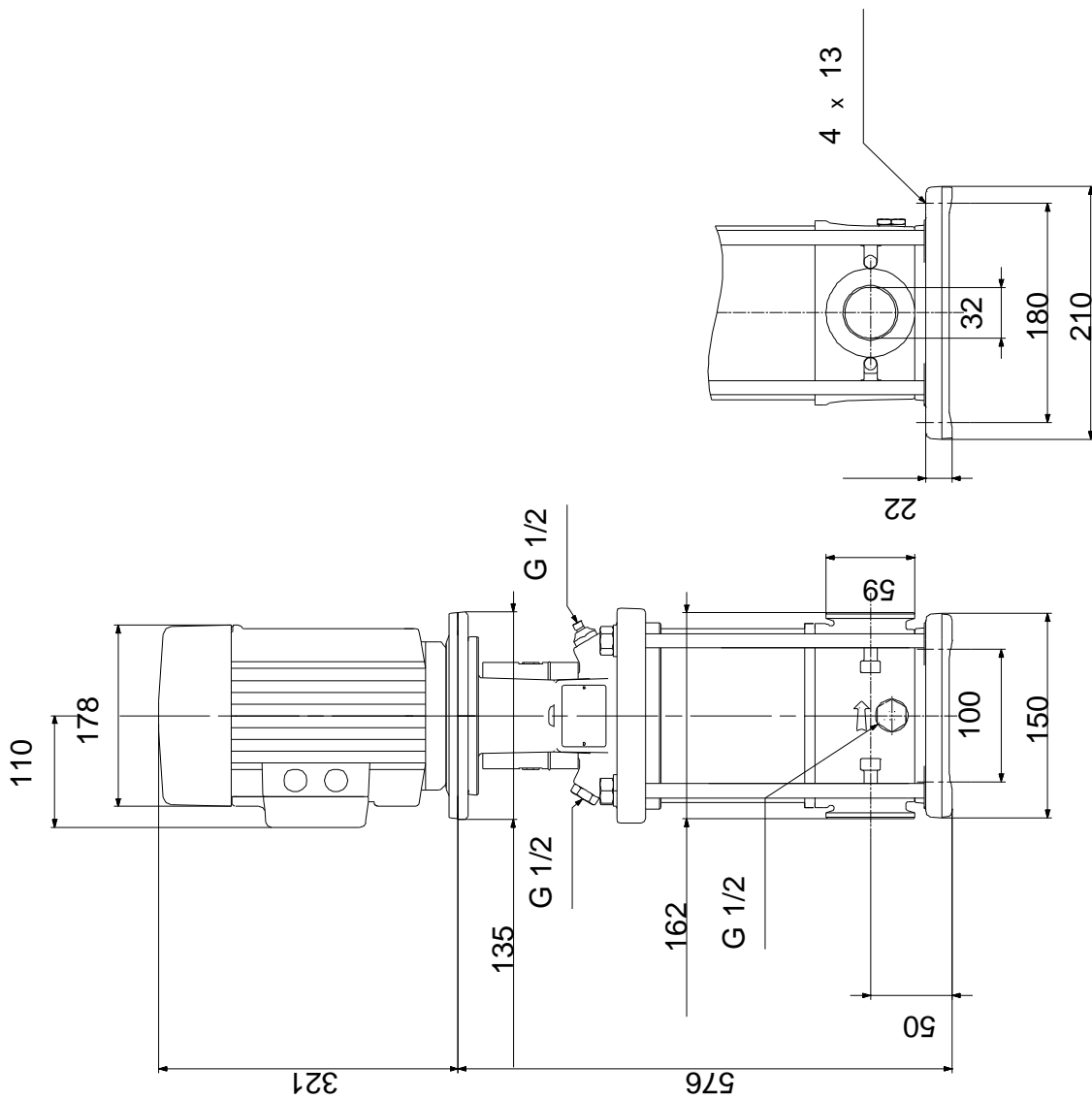
(2),

2.2

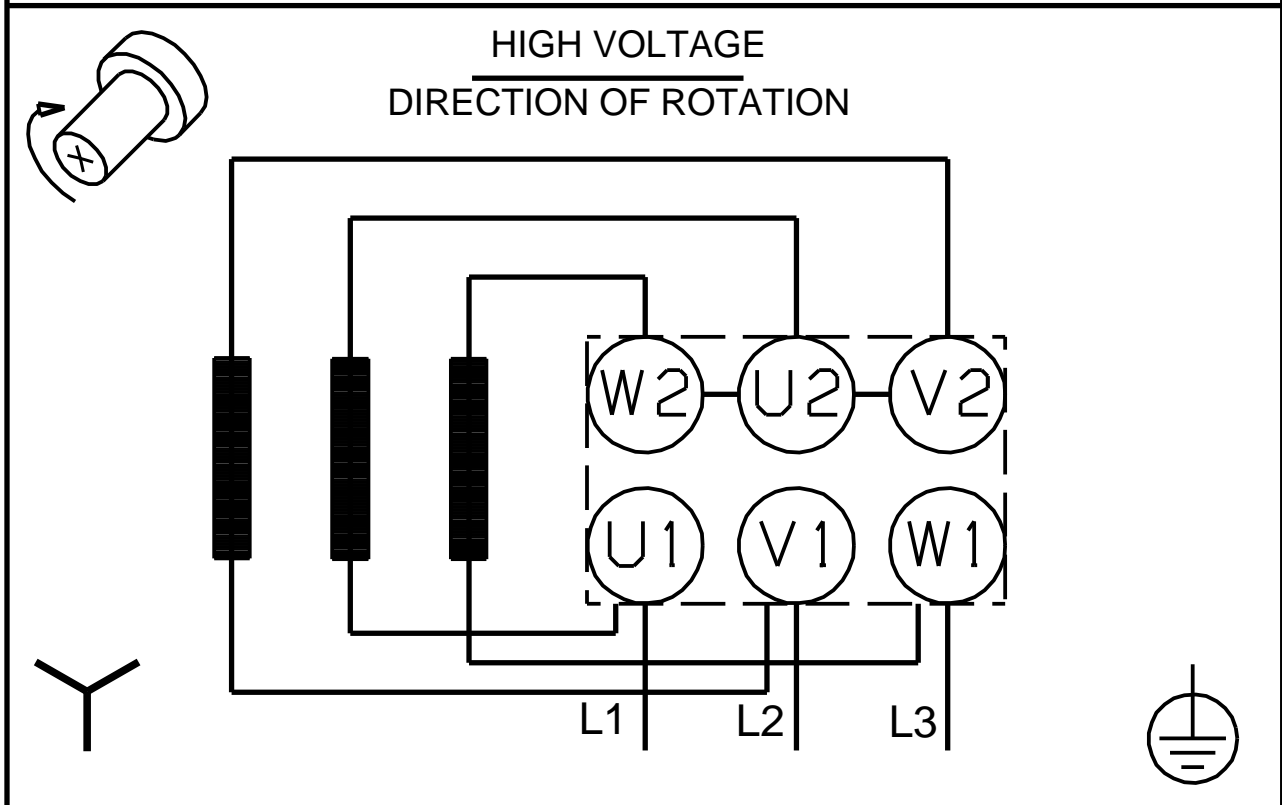
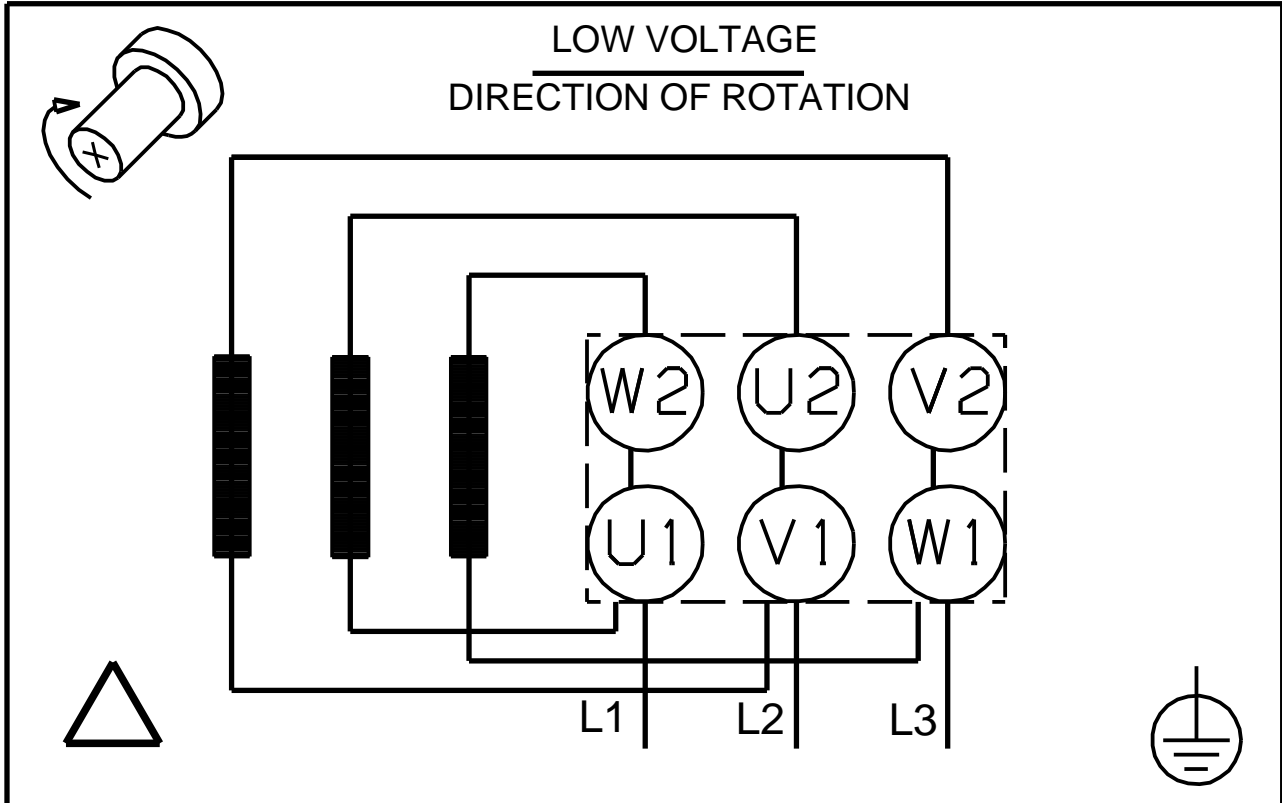


	:	50 Hz
	:	3 x 220-240D/380-415Y
	:	8.00/4.60 A
	:	840-920 %
Cos	- :	0.86-0.80
	:	2890-2910 /
	:	IE3 85,9%
	:	85.9-85.9 %
	:	3/4 88.2 %
1/2	:	88.0 %
	:	2
	(IEC 34-5):	55 Dust/Jetting
	(IEC 85):	F
	:	.
	:	85U01908
	:	.
	:	.
MEI	:	0.57
():	:	37.8
():	:	41.8
	:	0.092 ³

96517108 CRI 5-13 A-CA-A-E-HQQE 50



96517108 CRI 5-13 A-CA-A-E-HQQE 50



! [], .