

1 CRI 5-11 A-CA-A-E-HQQE



: 96517106

(" - "),

FlexiClamps.

3-

: -20 .. 120 °C  
 : 20 °C  
 : 998.2 / ³

: 2899 /

: 5.8 ³/  
 : 56.5

: HQQE  
 : CE, EAC, ACS  
 - : ISO9906:2012 3B

EN 1.4408  
 AISI 316

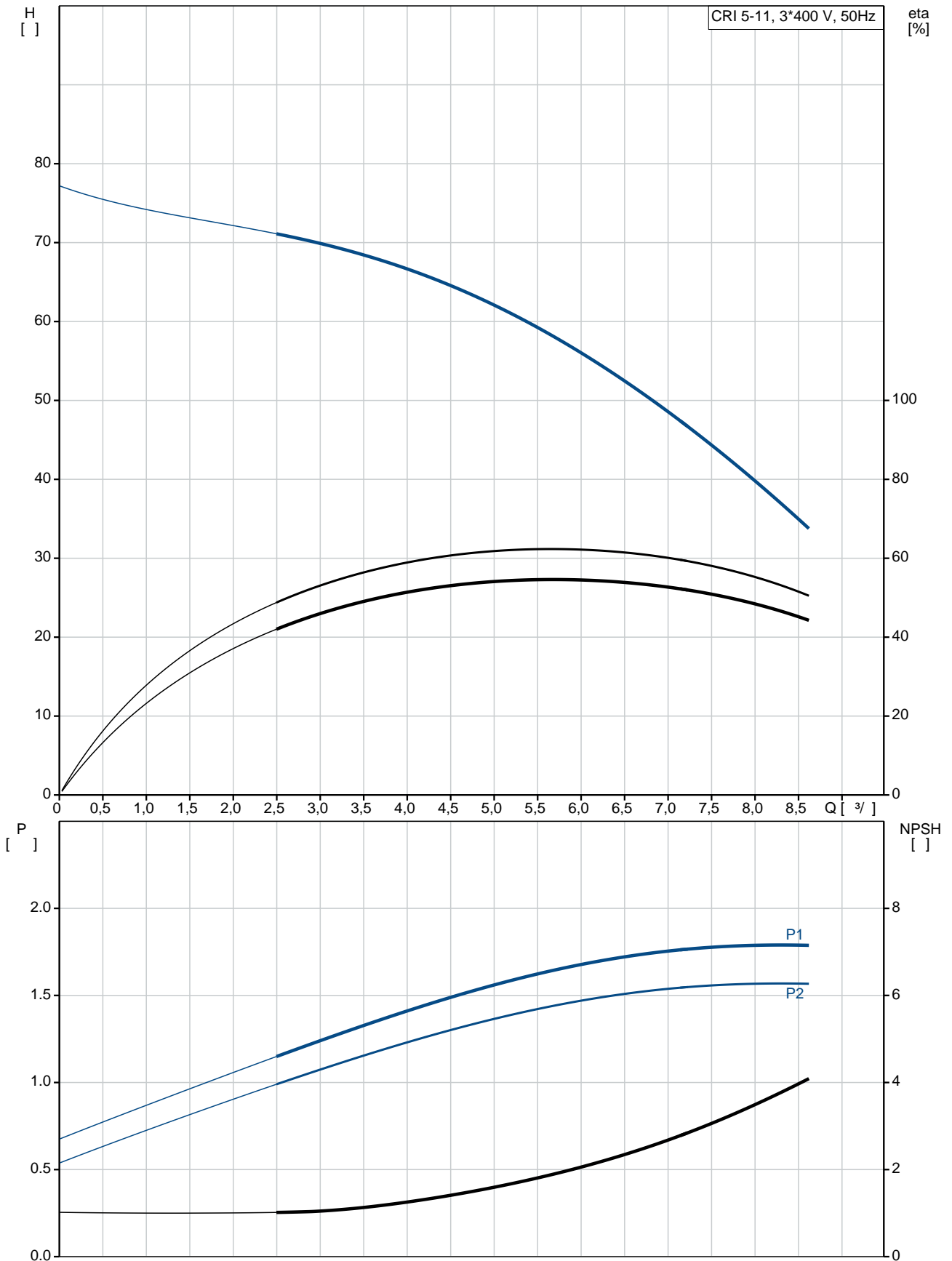
: , EN/DIN: EN 1.4301  
 , AISI/ASTM: AISI 304  
 : SIC

Maximum ambient temperature: 60 °C  
 : 25  
 : - : 25 / 120 °C  
 : 25 / -20 °C  
 : FlexiClamp  
 : DN 32  
 : DN 32  
 : PN 25  
 : FT115

: IEC  
 : 90LE

- : IE3  
 - P2: 2.2  
 ( 2), : 2.2  
 : 50 Hz  
 : 3 x 220-240D/380-415Y  
 : 8.00/4.60 A  
 : 840-920 %  
 Cos - : 0.86-0.80  
 : 2890-2910 /  
 : IE3 85,9%  
 : 85.9-85.9 %  
 3/4 : 88.2 %  
 1/2 : 88.0 %  
 : 2  
 (IEC 34-5): 55 Dust/Jetting  
 (IEC 85): F  
 : 85U01908  
 :  
 Frequency converter: .  
 :  
 , MEI : 0.57  
 ( ): 36.6  
 ( ): 40.6  
 : 0.092 <sup>3</sup>

## 96517106 CRI 5-11 A-CA-A-E-HQQE 50



CRI 5-11  
A-CA-A-E-HQQE  
96517106  
EAN : 5700396756301

2899 /  
5.8 <sup>3</sup>/<sub>l</sub>  
56.5  
76  
11  
11  
0

Low NPSH:

N

HQQE  
CE, EAC, ACS  
ISO9906:2012 3B  
A  
A

EN 1.4408  
AISI 316

, EN/DIN: EN 1.4301  
, AISI/ASTM: AISI 304

A  
E  
SIC

Maximum ambient temperature: 60 °C  
25  
25 / 120 °C  
25 / -20 °C

FlexiClamp  
DN 32  
DN 32  
PN 25  
FT115  
CA

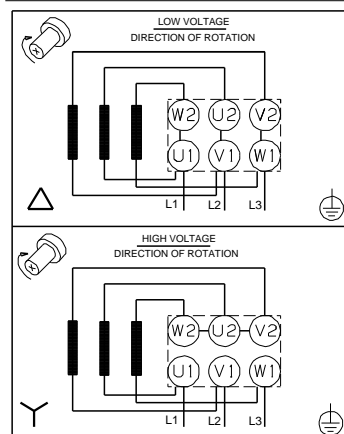
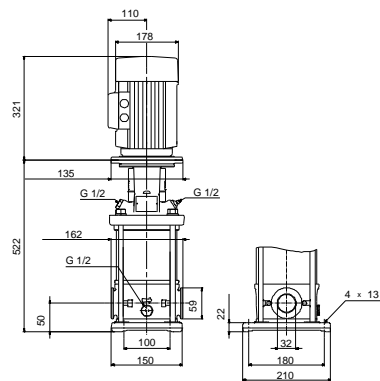
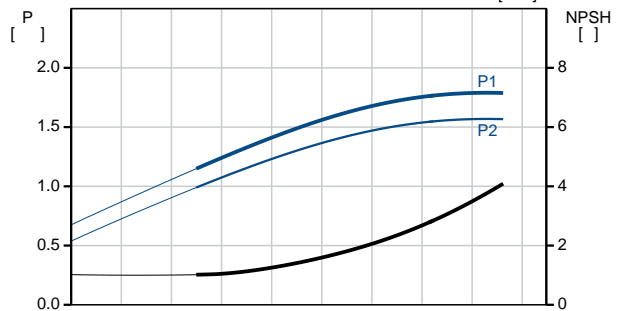
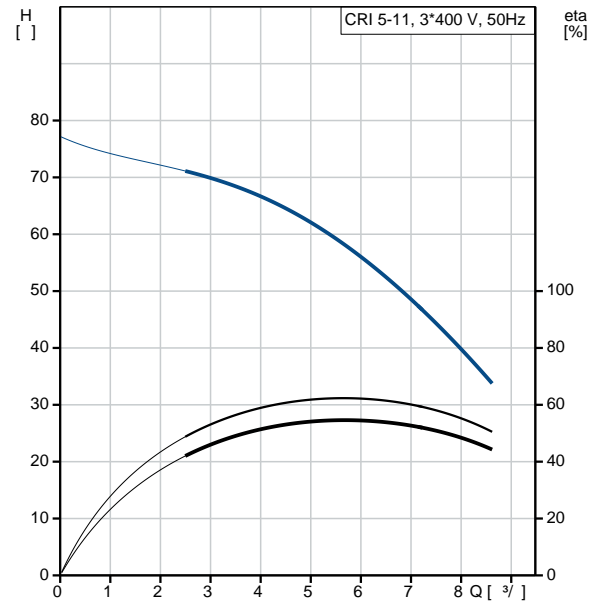
-20 .. 120 °C  
20 °C  
998.2 / <sup>3</sup>

IEC  
90LE  
IE3  
2.2

- P2:

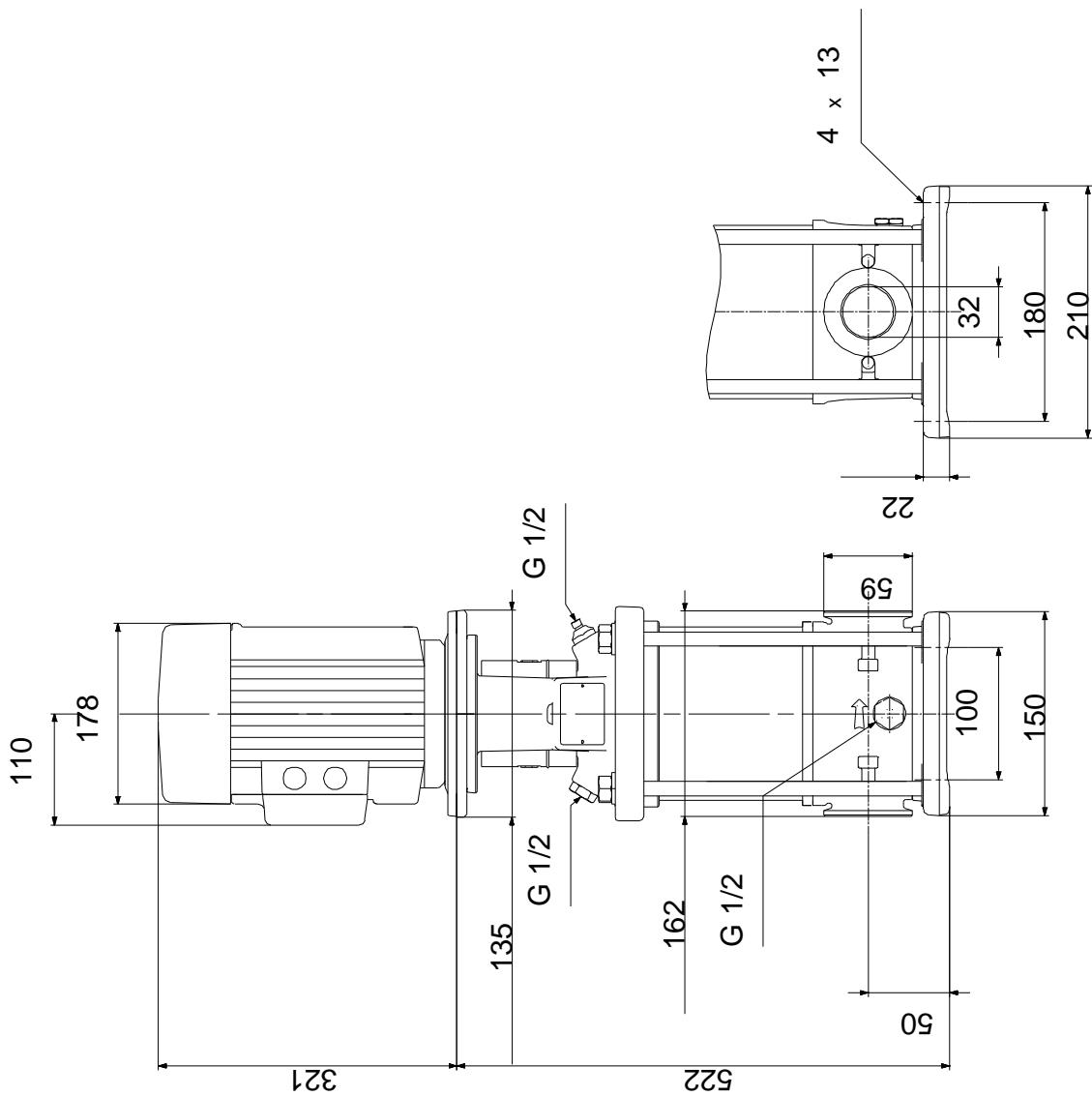
2.2

( 2),

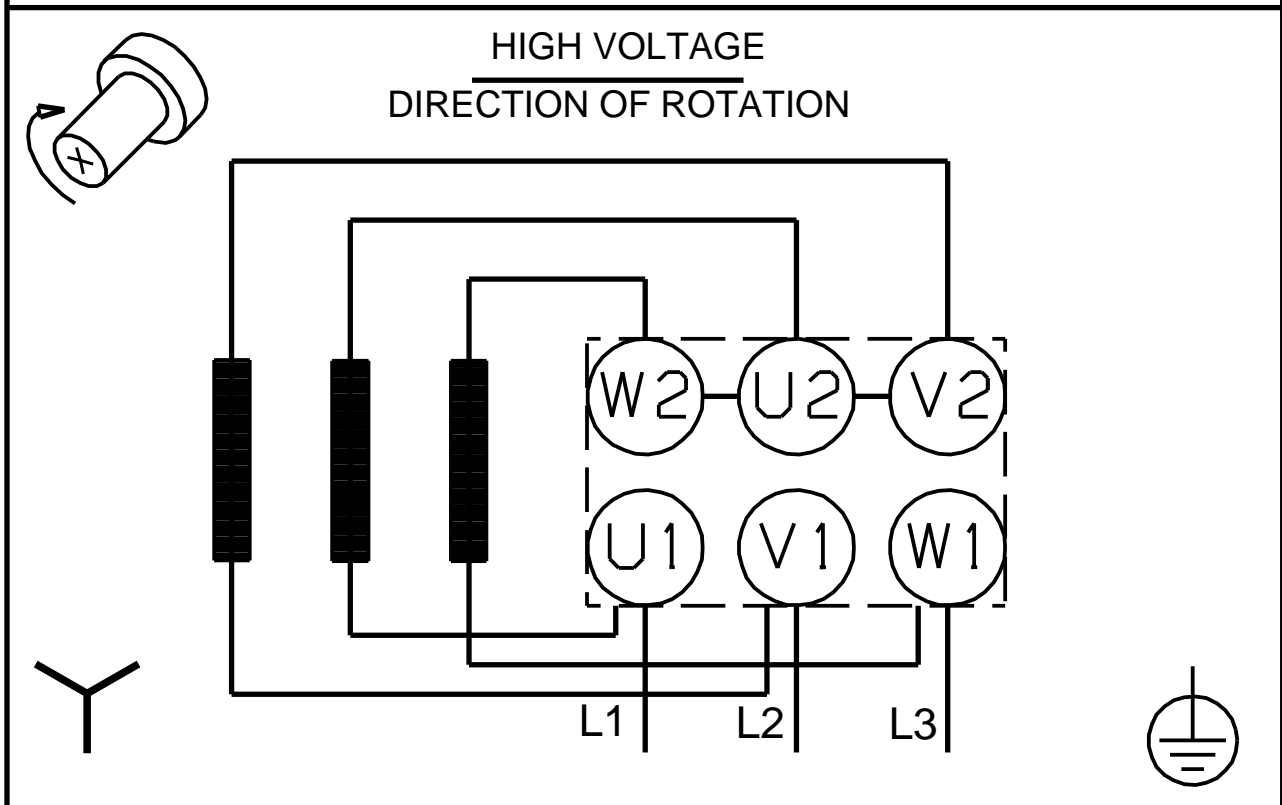
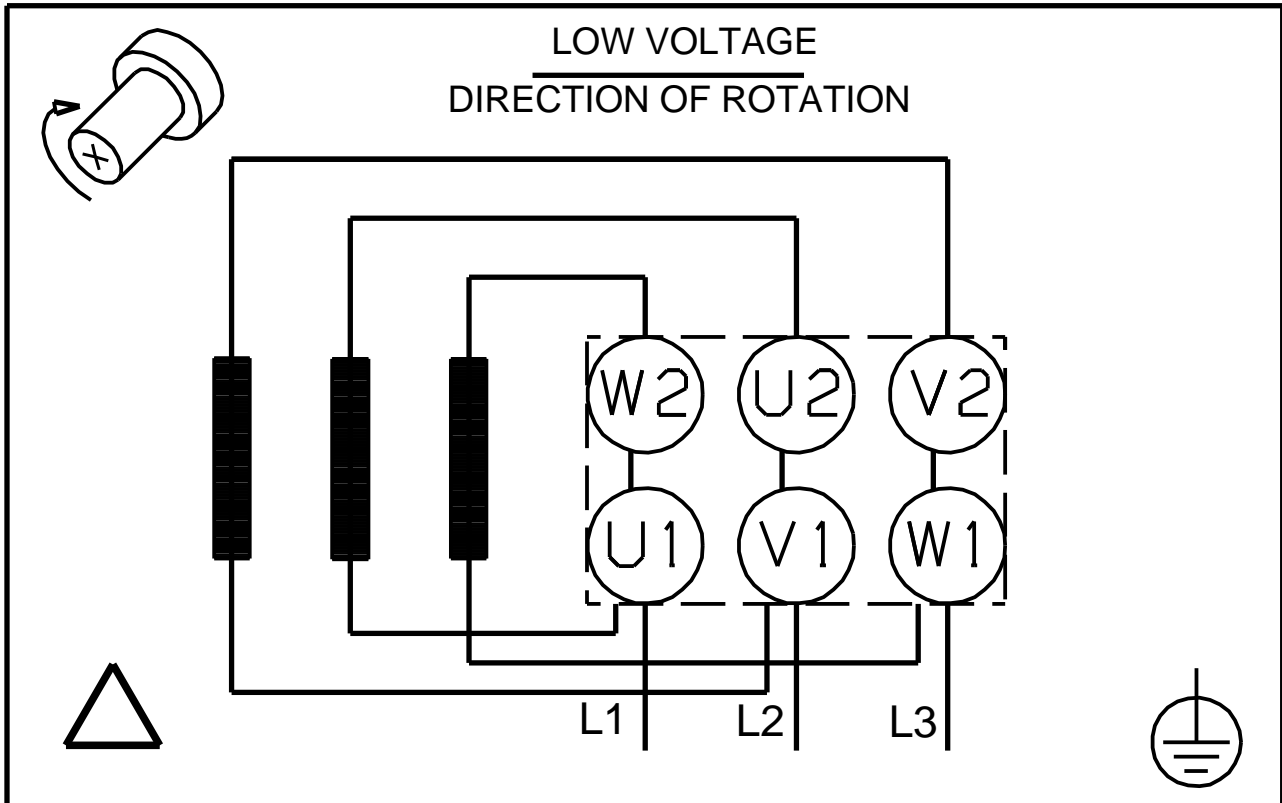


	:	50 Hz
	:	3 x 220-240D/380-415Y
	:	8.00/4.60 A
	:	840-920 %
Cos	-	: 0.86-0.80
	:	2890-2910 /
	:	IE3 85,9%
	:	85.9-85.9 %
	:	3/4 88.2 %
1/2	:	88.0 %
	:	2
	:	(IEC 34-5): 55 Dust/Jetting
	:	(IEC 85): F
	:	.
	:	85U01908
	:	.
	:	.
MEI	:	' 0.57
( ):	:	36.6
( ):	:	40.6
	:	0.092 <sup>3</sup>

**96517106 CRI 5-11 A-CA-A-E-HQQE 50**



**96517106 CRI 5-11 A-CA-A-E-HQQE 50**



! [ ], .