

1 CRI 3-33 A-CA-A-E-HQQE



: 96516741

(" - "),

FlexiClamps.

3-

: -20 .. 120 °C
: 20 °C
998.2 / ³

: 2902 /

3 ³/
162.5

: HQQE
: CE, EAC, ACS
- : ISO9906:2012 3B

EN 1.4408
AISI 316

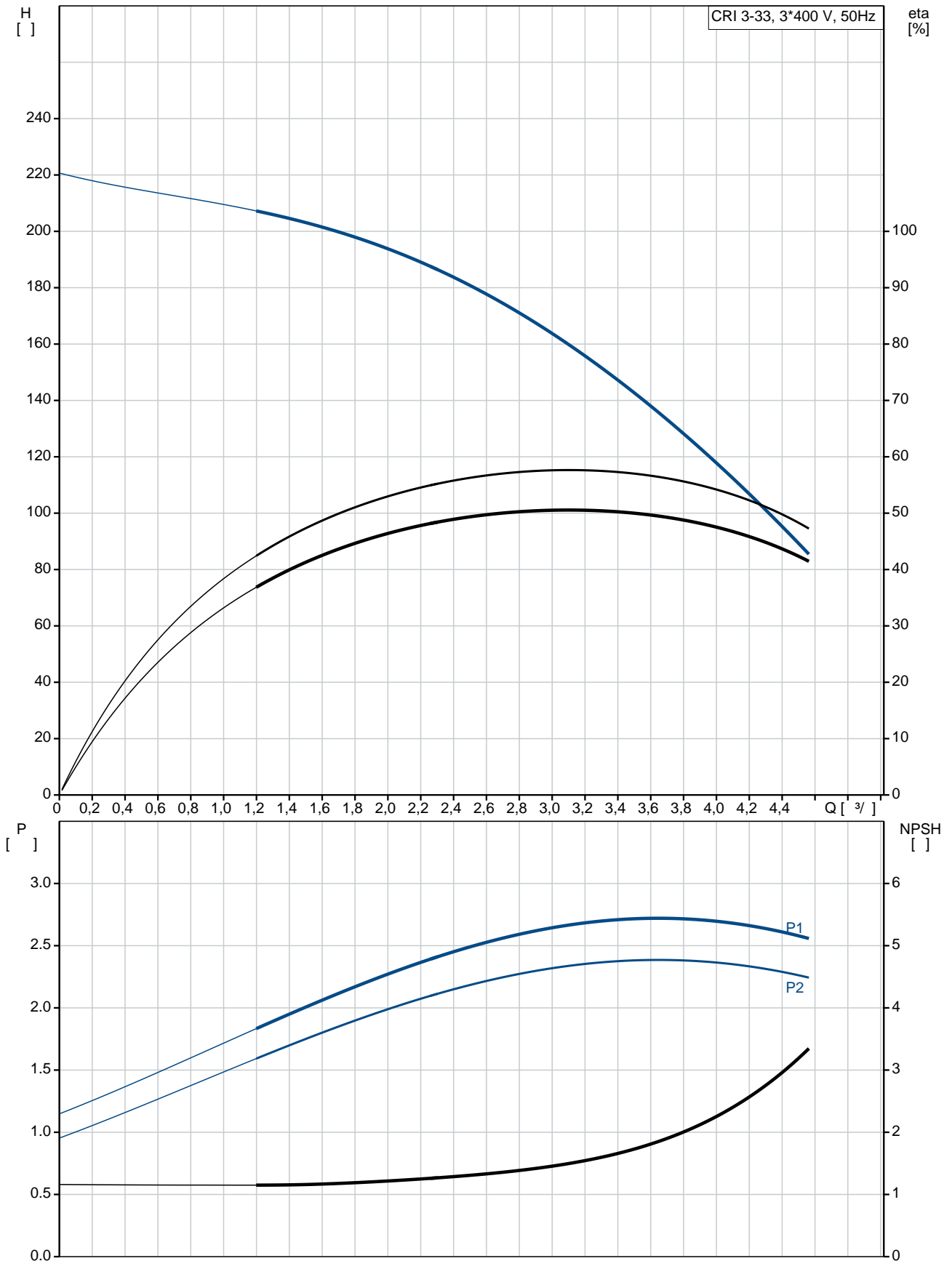
, EN/DIN: EN 1.4301
, AISI/ASTM: AISI 304
SIC

Maximum ambient temperature: 60 °C
: 25
- : 25 / 120 °C
25 / -20 °C
: FlexiClamp
: DN 32
: DN 32
: PN 25
: FT130

: IEC
: 100LC

- : IE3
 - P2: 3
 (2), : 3
 : 50 Hz
 : 3 x 220-240D/380-415Y
 : 11.0/6.30 A
 : 840-920 %
 Cos - : 0.87-0.82
 : 2900-2920 /
 : IE3 87,1%
 : 87.1 %
 3/4 : 88.0 %
 1/2 : 87.7 %
 : 2
 (IEC 34-5): 55 Dust/Jetting
 (IEC 85): F
 : 85U05510
 :
 Frequency converter: .
 :
 , MEI : 0.70
 (): 49.2
 (): 54.5
 : 0.133 ³

96516741 CRI 3-33 A-CA-A-E-HQQE 50



CRI 3-33
A-CA-A-E-HQQE
96516741
EAN : 5700396749068

2902 /
3 3/
162.5
219.7
33
33

Low NPSH:

N

HQQE
CE, EAC, ACS
ISO9906:2012 3B
A
A

EN 1.4408
AISI 316

, EN/DIN: EN 1.4301
, AISI/ASTM: AISI 304

A
E
SIC

Maximum ambient temperature:

60 °C
25
25 / 120 °C
25 / -20 °C

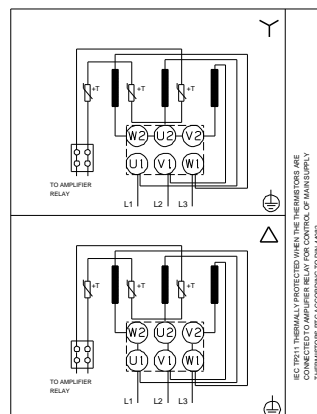
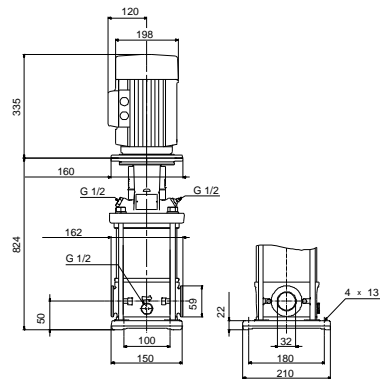
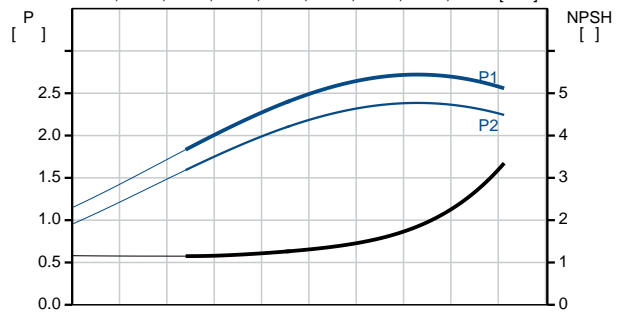
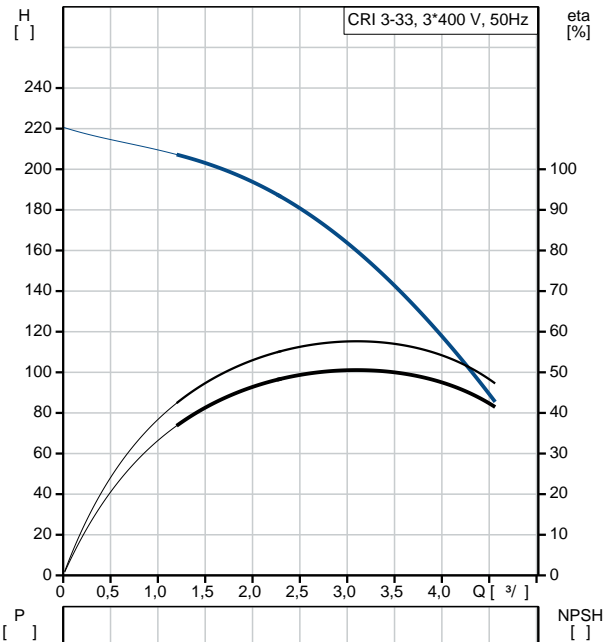
FlexiClamp
DN 32
DN 32
PN 25
FT130
CA

-20 .. 120 °C
20 °C
998.2 / 3

IEC
100LC
IE3

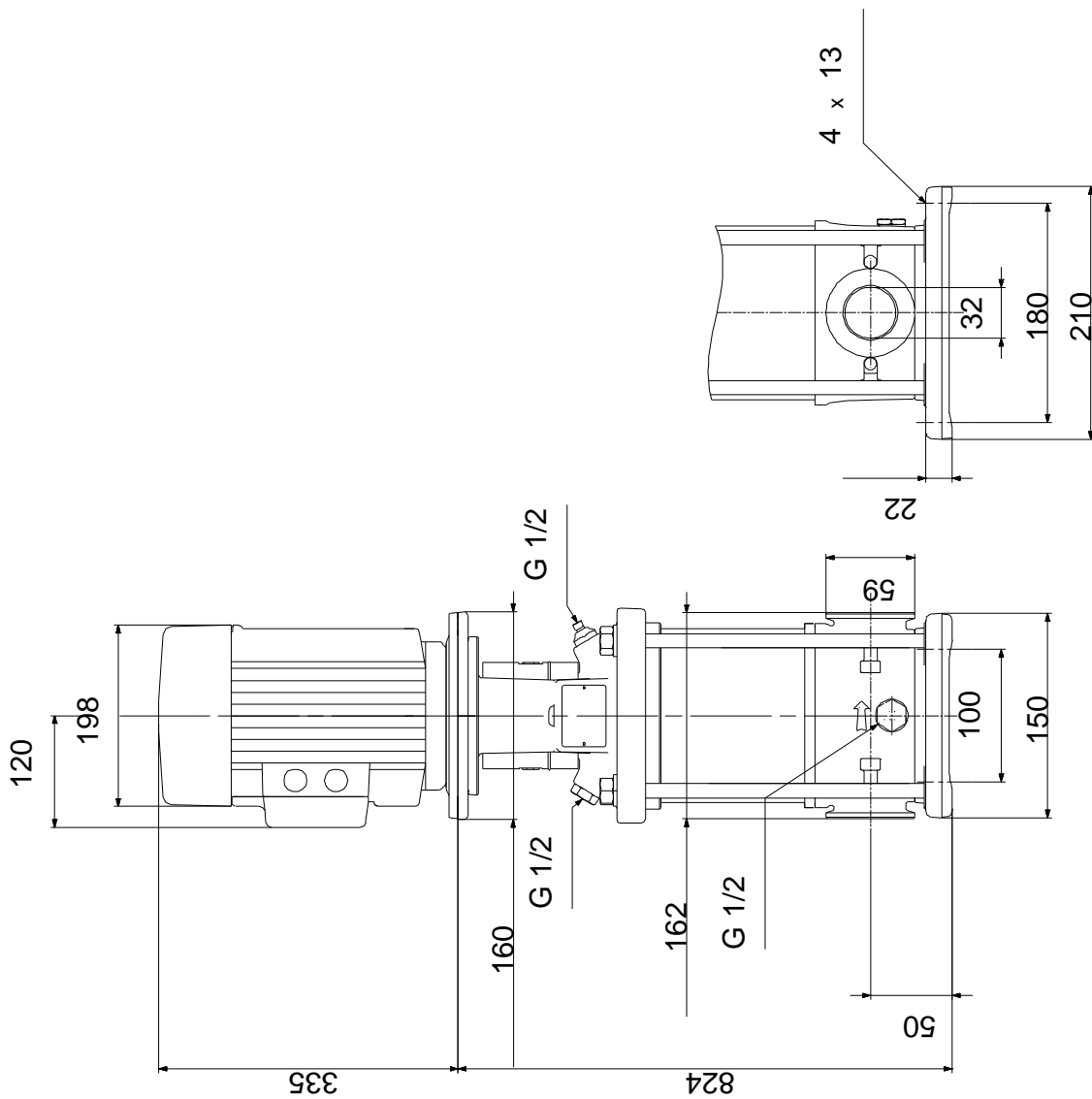
- P2: 3

(2), 3



	:	50 Hz
	:	3 x 220-240D/380-415Y
	:	11.0/6.30 A
	:	840-920 %
Cos	-	: 0.87-0.82
	:	2900-2920 /
	:	IE3 87,1%
	:	87.1 %
	:	3/4 88.0 %
1/2	:	87.7 %
	:	2
	(IEC 34-5):	55 Dust/Jetting
	(IEC 85):	F
	:	PTC
	:	85U05510
	:	.
MEI	:	' 0.70
():	:	49.2
():	:	54.5
	:	0.133 ³

96516741 CRI 3-33 A-CA-A-E-HQQE 50



96516741 CRI 3-33 A-CA-A-E-HQQE 50

