

1 CRI 3-31 A-CA-A-E-HQQE



: 96516740

(" - "),

FlexiClamps.

3-

: -20 .. 120 °C  
: 20 °C  
998.2 / ³

: 2902 /

3 ³/  
153.2

: HQQE  
: CE, EAC, ACS  
- : ISO9906:2012 3B

EN 1.4408  
AISI 316

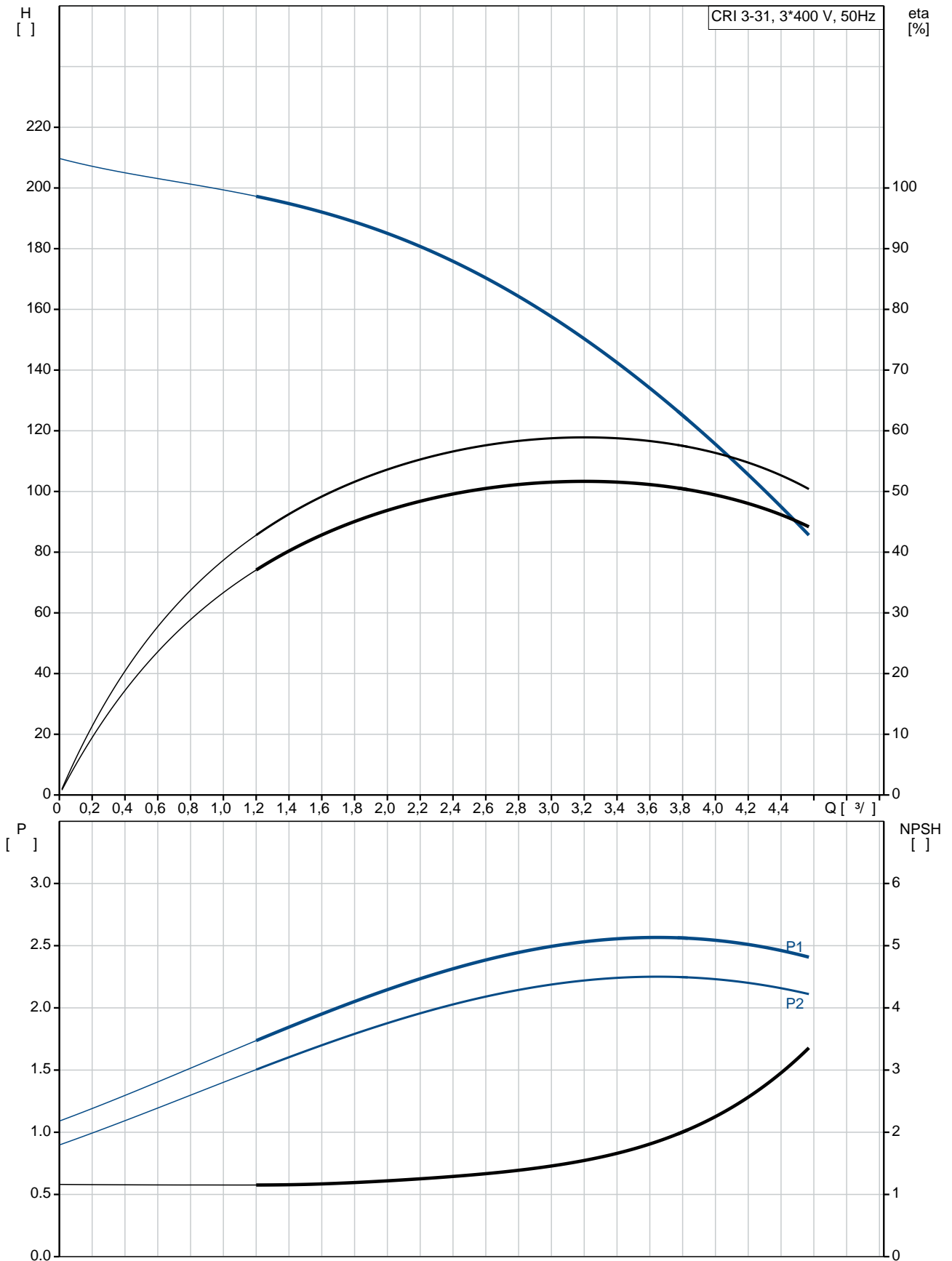
, EN/DIN: EN 1.4301  
, AISI/ASTM: AISI 304  
SIC

Maximum ambient temperature: 60 °C  
: 25  
- : 25 / 120 °C  
25 / -20 °C  
: FlexiClamp  
: DN 32  
: DN 32  
: PN 25  
: FT130

: IEC  
: 100LC

- : IE3  
 - P2: 3  
 ( 2), : 3  
 : 50 Hz  
 : 3 x 220-240D/380-415Y  
 : 11.0/6.30 A  
 : 840-920 %  
 Cos - : 0.87-0.82  
 : 2900-2920 /  
 : IE3 87,1%  
 : 87.1 %  
 3/4 : 88.0 %  
 1/2 : 87.7 %  
 : 2  
 (IEC 34-5): 55 Dust/Jetting  
 (IEC 85): F  
 : 85U05510  
 :  
 Frequency converter: .  
 :  
 , MEI : 0.70  
 ( ): 48.4  
 ( ): 53.7  
 : 0.133 <sup>3</sup>

## 96516740 CRI 3-31 A-CA-A-E-HQQE 50



CRI 3-31  
A-CA-A-E-HQQE  
96516740  
EAN : 5700396749044

2902 /  
3 3/4  
153.2  
206.6  
31  
31

Low NPSH:

N

HQQE  
CE, EAC, ACS  
ISO9906:2012 3B  
A  
A

EN 1.4408  
AISI 316

, EN/DIN: EN 1.4301  
, AISI/ASTM: AISI 304

A  
E  
SIC

Maximum ambient temperature:

60 °C  
25  
25 / 120 °C  
25 / -20 °C

FlexiClamp  
DN 32  
DN 32  
PN 25  
FT130  
CA

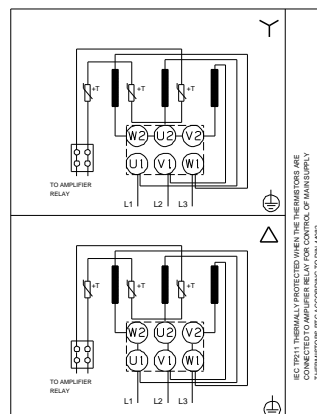
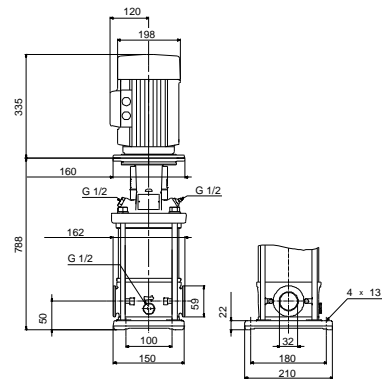
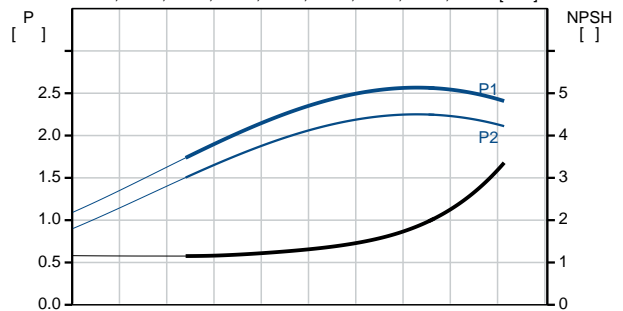
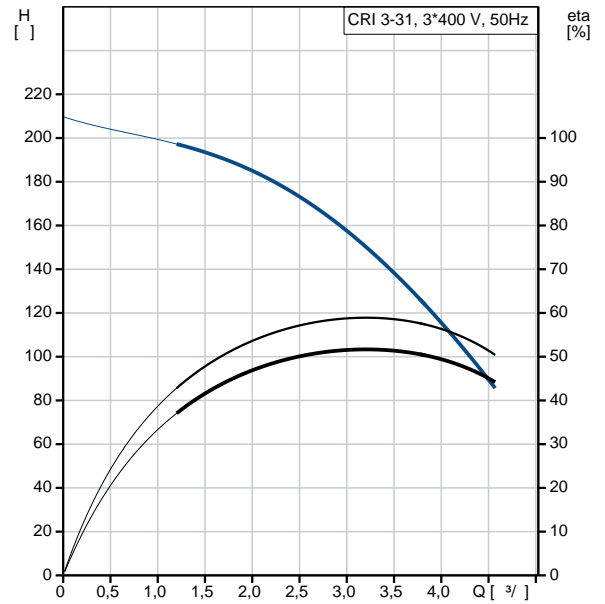
-20 .. 120 °C  
20 °C  
998.2 / 3

IEC  
100LC  
IE3

- P2: 3

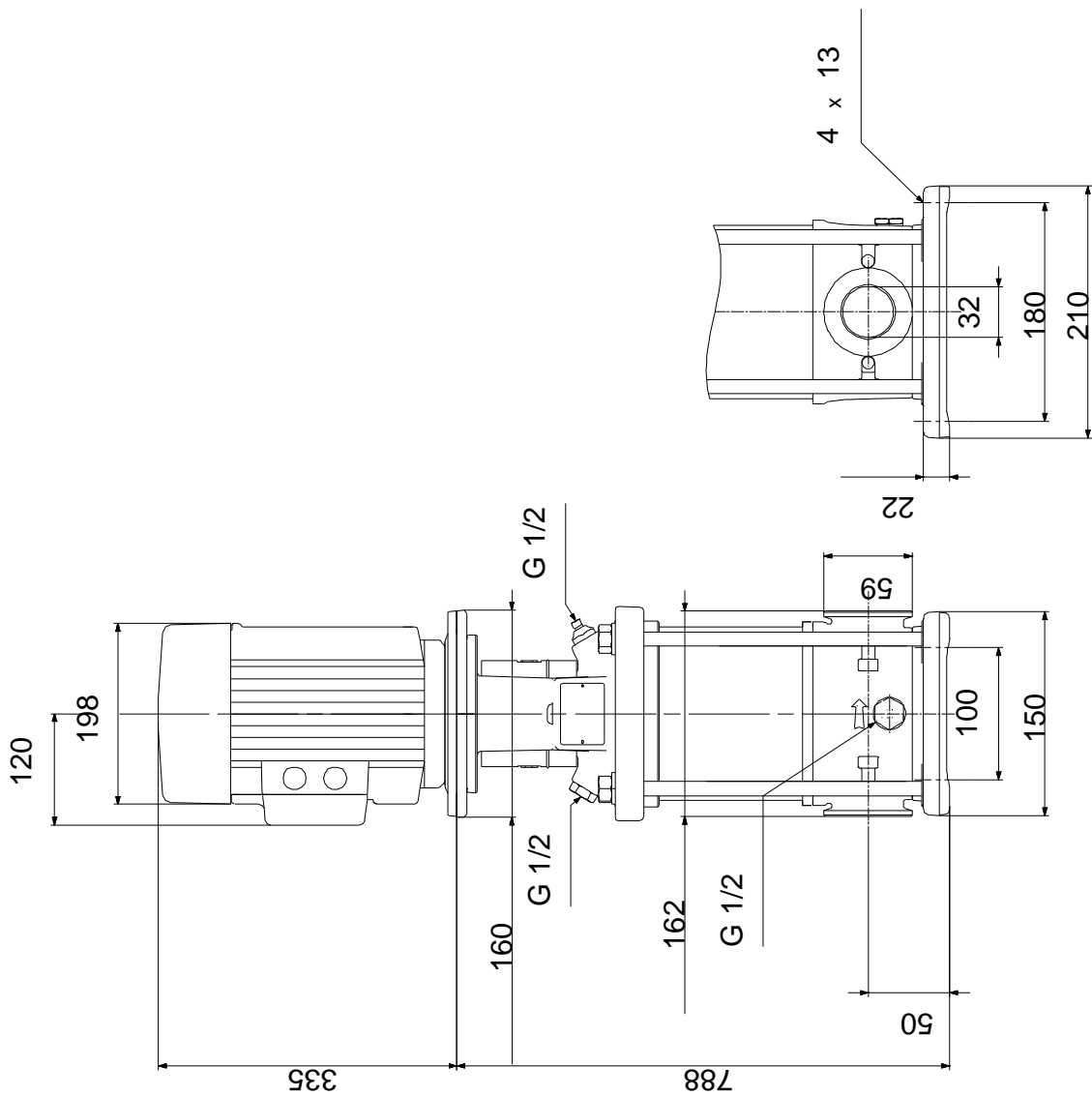
( 2),

3



	:	50 Hz
	:	3 x 220-240D/380-415Y
	:	11.0/6.30 A
	:	840-920 %
Cos	-	: 0.87-0.82
	:	2900-2920 /
	:	IE3 87,1%
	:	87.1 %
	:	3/4 88.0 %
1/2	:	87.7 %
	:	2
	(IEC 34-5):	55 Dust/Jetting
	(IEC 85):	F
	:	PTC
	:	85U05510
	:	.
MEI	:	' 0.70
( ):	:	48.4
( ):	:	53.7
	:	0.133 <sup>3</sup>

**96516740 CRI 3-31 A-CA-A-E-HQQE 50**



## 96516740 CRI 3-31 A-CA-A-E-HQQE 50



IEC TP211 THERMALLY PROTECTED WHEN THE THERMISTORS ARE  
CONNECTED TO AMPLIFIER RELAY FOR CONTROL OF MAIN SUPPLY  
THERMISTORS PTC ACCORDING TO DIN 44082