

1 CRI 3-29 A-CA-A-E-HQQE



: 96516739

(" - "),

FlexiClamps.

3-

: -20 .. 120 °C
 : 20 °C
 : 998.2 / ³

: 2899 /

3 ³/
 : 140

: HQQE
 : CE, EAC, ACS
 - : ISO9906:2012 3B

EN 1.4408
 AISI 316

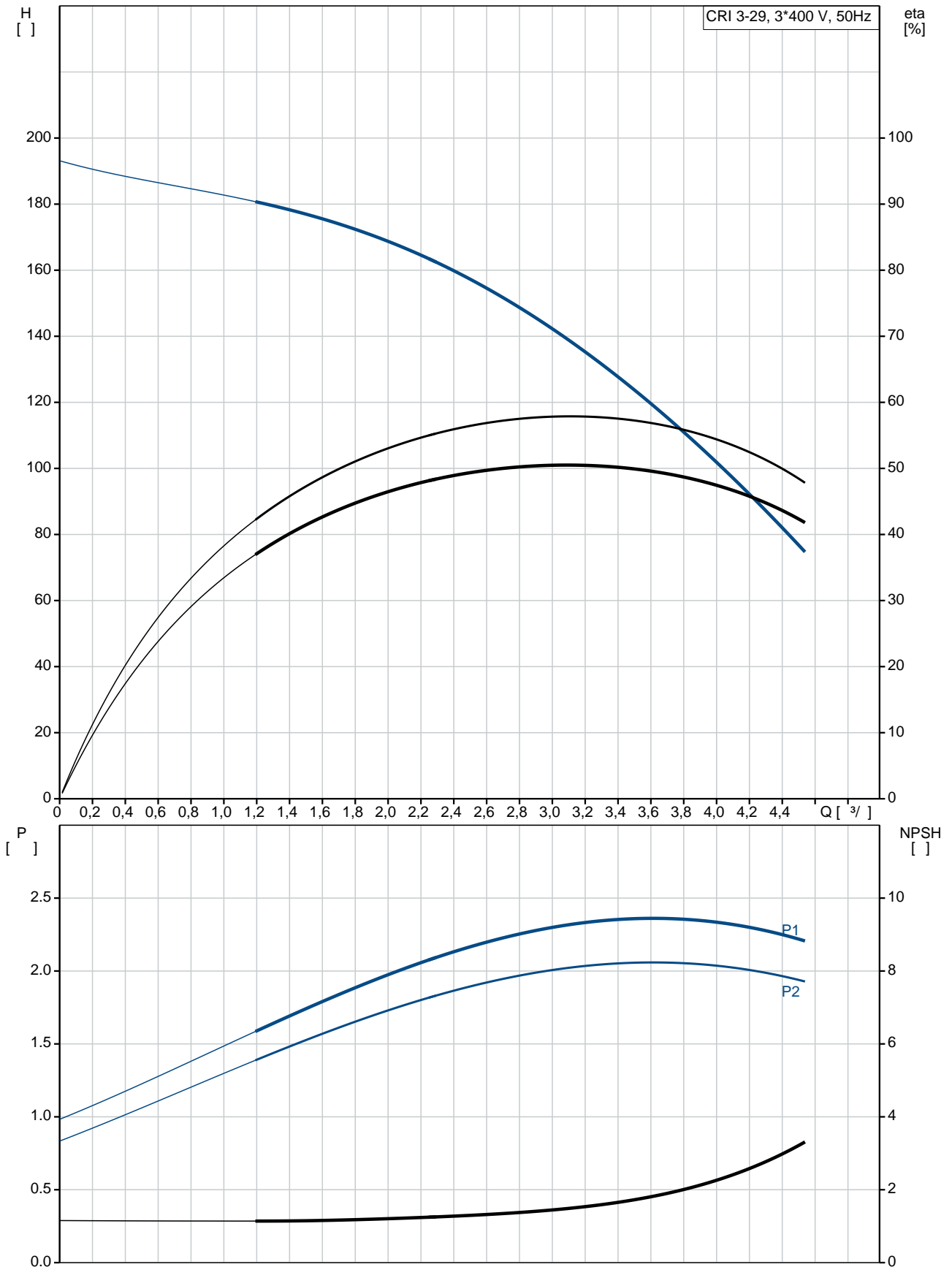
, EN/DIN: EN 1.4301
 , AISI/ASTM: AISI 304
 : SIC

Maximum ambient temperature: 60 °C
 : 25
 : - : 25 / 120 °C
 : 25 / -20 °C
 : FlexiClamp
 : DN 32
 : DN 32
 : PN 25
 : FT115

: IEC
 : 90LE

- : IE3
 - P2: 2.2
 (2), : 2.2
 : 50 Hz
 : 3 x 220-240D/380-415Y
 : 8.00/4.60 A
 : 840-920 %
 Cos - : 0.86-0.80
 : 2890-2910 /
 : IE3 85,9%
 : 85.9-85.9 %
 3/4 : 88.2 %
 1/2 : 88.0 %
 : 2
 (IEC 34-5): 55 Dust/Jetting
 (IEC 85): F
 : 85U01908
 :
 Frequency converter: .
 :
 , MEI : 0.70
 (): 42.1
 (): 47.5
 : 0.133 ³

96516739 CRI 3-29 A-CA-A-E-HQQE 50



CRI 3-29
 A-CA-A-E-HQQE
 EAN : 96516739
 5700396749020

2899 /
 3 3/
 140
 192
 29
 29

Low NPSH:

N

HQQE
 CE, EAC, ACS
 ISO9906:2012 3B
 A
 A

EN 1.4408
 AISI 316

, EN/DIN: EN 1.4301
 , AISI/ASTM: AISI 304

A
 E
 SIC

Maximum ambient temperature: 60 °C
 25
 25 / 120 °C
 25 / -20 °C

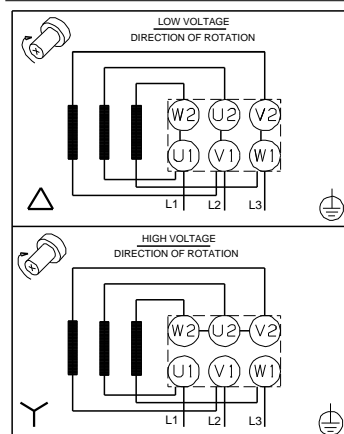
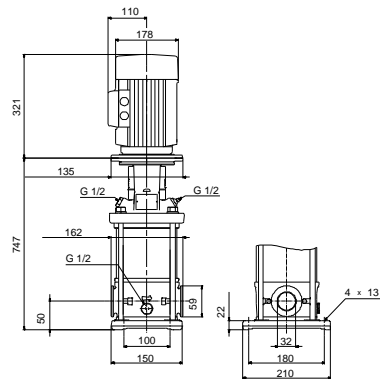
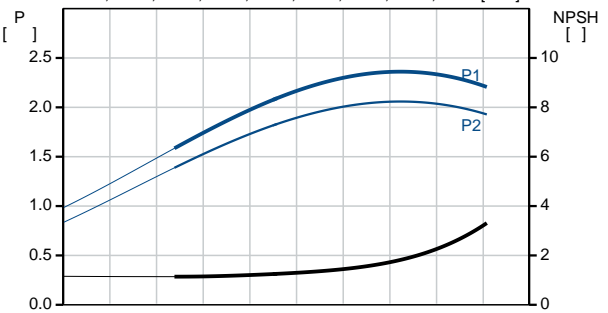
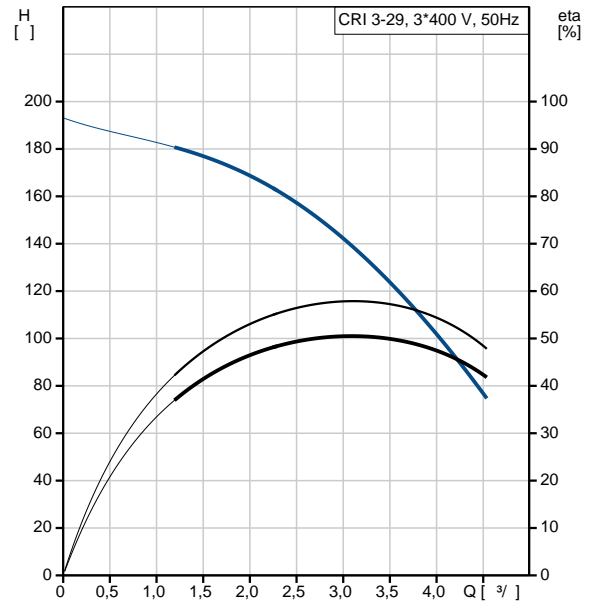
FlexiClamp
 DN 32
 DN 32
 PN 25
 FT115
 CA

-20 .. 120 °C
 20 °C
 998.2 / 3

IEC
 90LE
 IE3
 - P2: 2.2

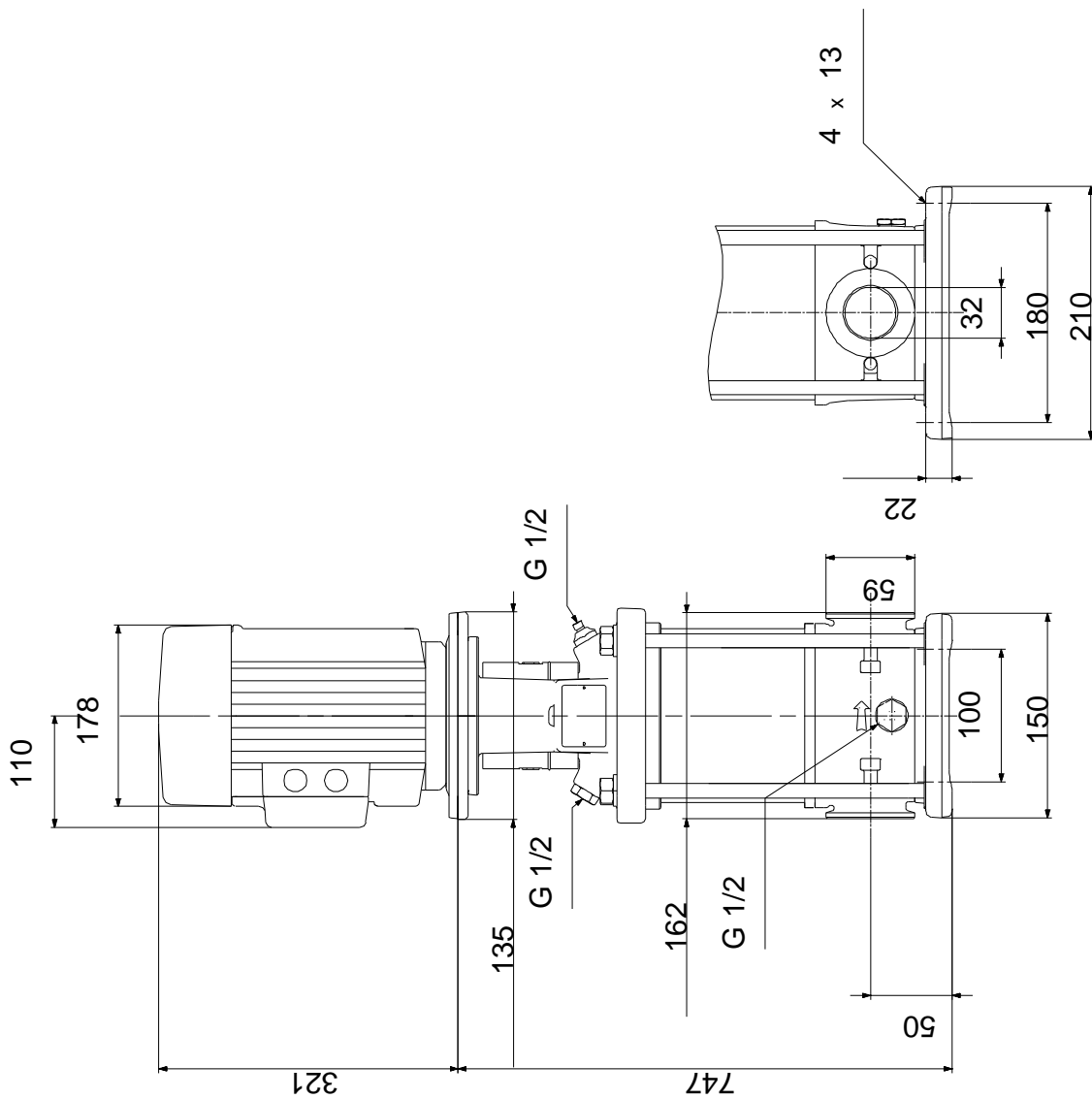
(2),

2.2

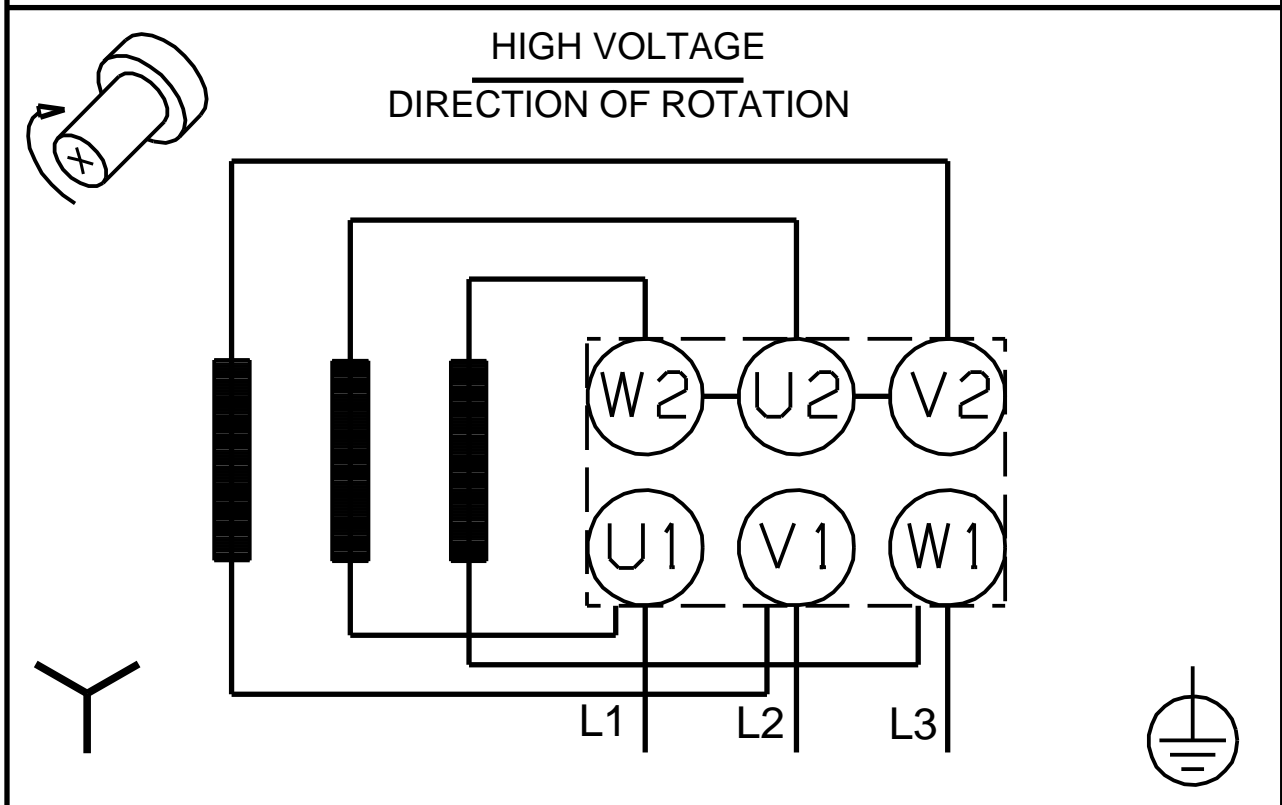
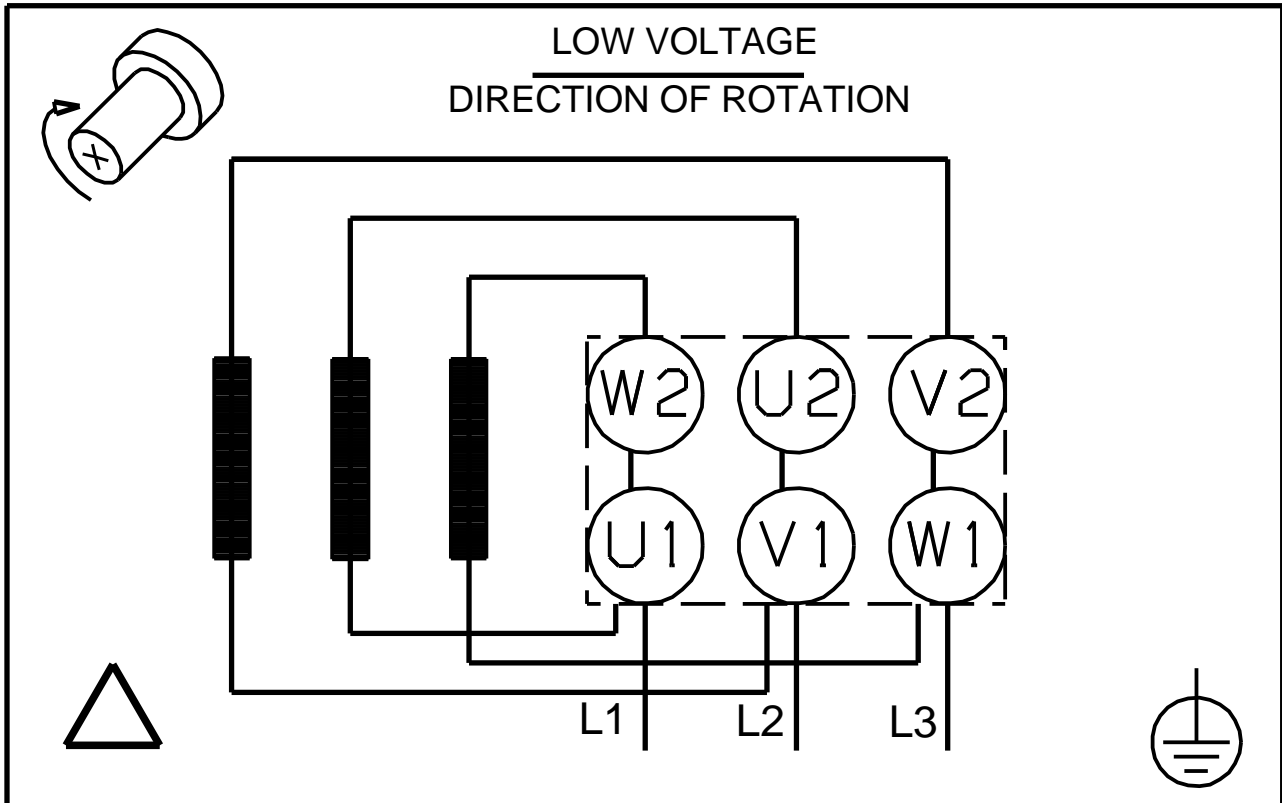


	:	50 Hz
	:	3 x 220-240D/380-415Y
	:	8.00/4.60 A
	:	840-920 %
Cos	- :	0.86-0.80
	:	2890-2910 /
	:	IE3 85,9%
	:	85.9-85.9 %
	:	3/4 88.2 %
1/2	:	88.0 %
	:	2
	(IEC 34-5):	55 Dust/Jetting
	(IEC 85):	F
	:	.
	:	85U01908
	:	.
	:	.
MEI	:	0.70
():	:	42.1
():	:	47.5
	:	0.133 ³

96516739 CRI 3-29 A-CA-A-E-HQQE 50



96516739 CRI 3-29 A-CA-A-E-HQQE 50



! [], .