

1 CRI 3-21 A-CA-A-E-HQQE



: 96516735

(" - "),

FlexiClamps.

3-

: -20 .. 120 °C
 : 20 °C
 : 998.2 / ³

: 2899 /

3 ³/
 : 103.6

: HQQE
 : CE, EAC, ACS
 - : ISO9906:2012 3B

EN 1.4408
 AISI 316

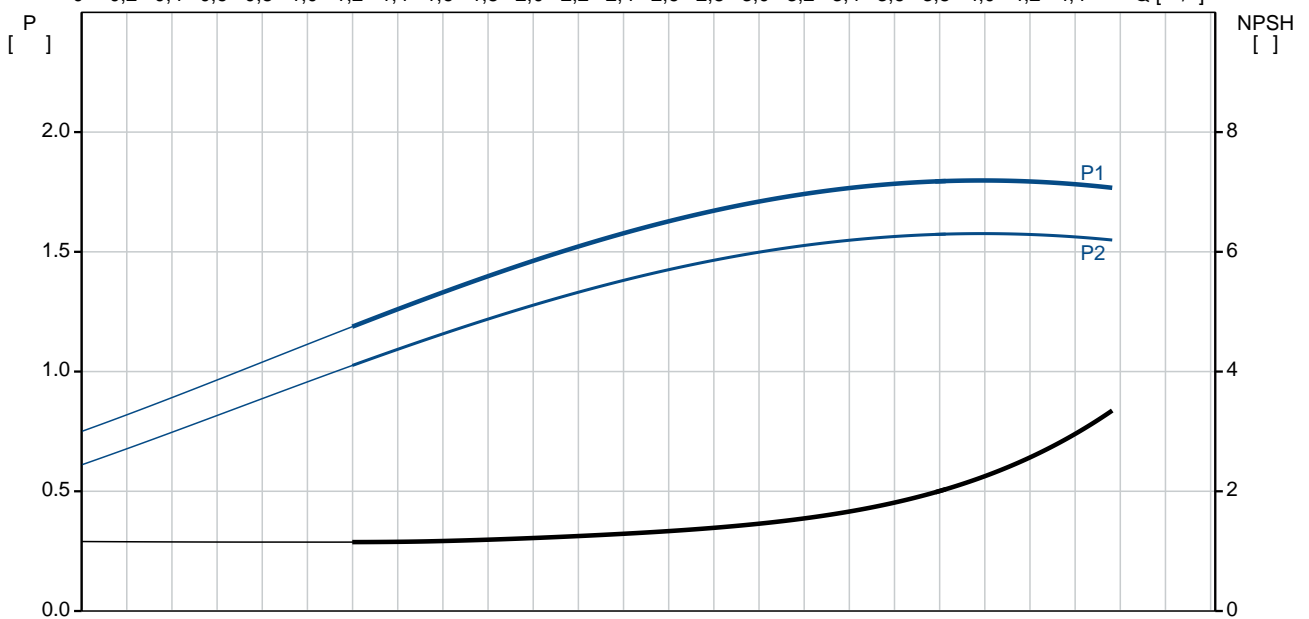
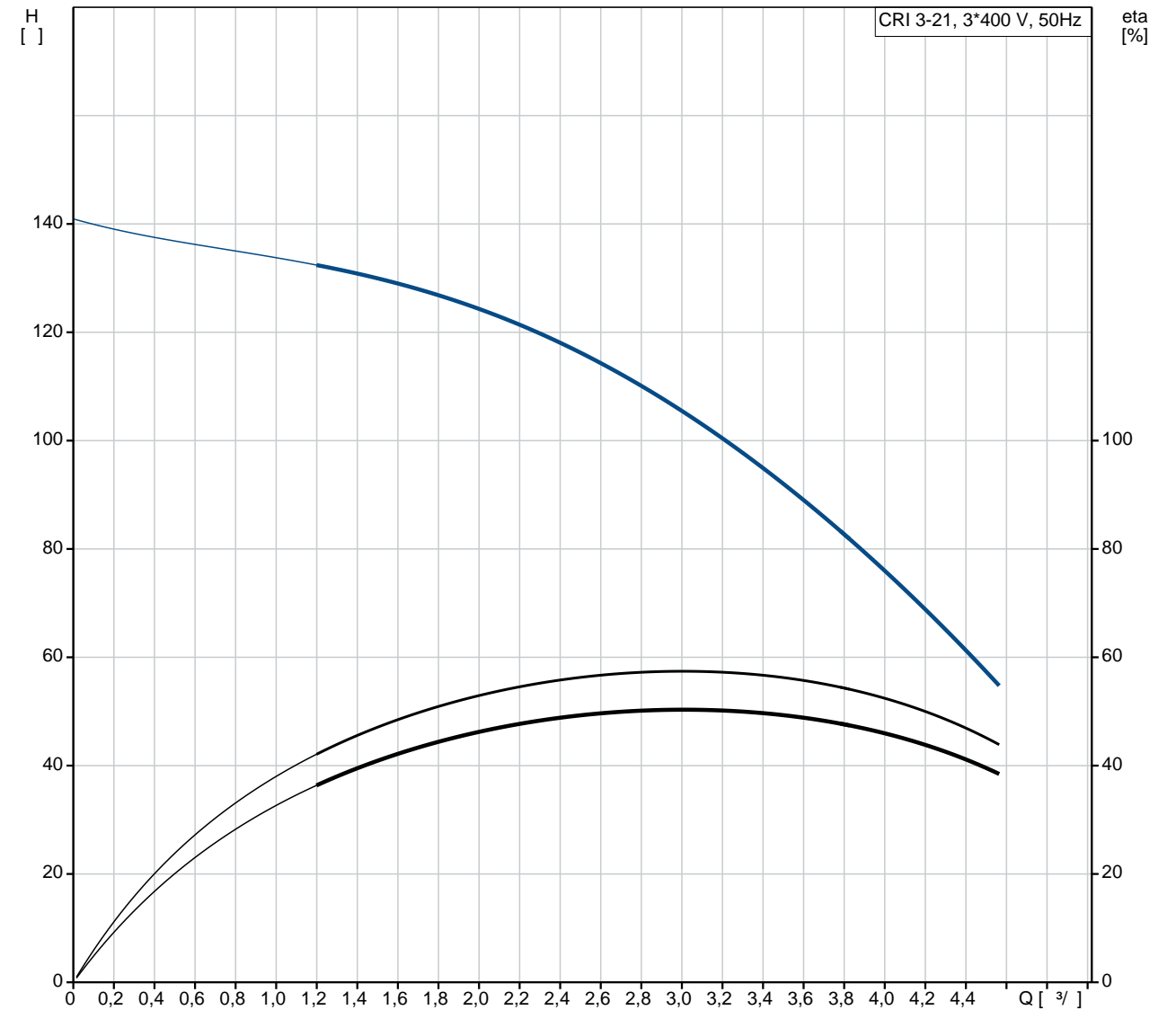
, EN/DIN: EN 1.4301
 , AISI/ASTM: AISI 304
 : SIC

Maximum ambient temperature: 60 °C
 : 25
 - : 25 / 120 °C
 : 25 / -20 °C
 : FlexiClamp
 : DN 32
 : DN 32
 : PN 25
 : FT115

: IEC
 : 90LE

- : IE3
 - P2: 2.2
 (2), : 2.2
 : 50 Hz
 : 3 x 220-240D/380-415Y
 : 8.00/4.60 A
 : 840-920 %
 Cos - : 0.86-0.80
 : 2890-2910 /
 : IE3 85,9%
 : 85.9-85.9 %
 3/4 : 88.2 %
 1/2 : 88.0 %
 : 2
 (IEC 34-5): 55 Dust/Jetting
 (IEC 85): F
 : 85U01908
 :
 Frequency converter: .
 :
 , MEI : 0.70
 (): 38.8
 (): 41.7
 : 0.13 ³

96516735 CRI 3-21 A-CA-A-E-HQQE 50



CRI 3-21
 A-CA-A-E-HQQE
 EAN : 96516735
 5700396748948

2899 /
 3 ^{3/}
 103.6
 139.9
 21
 21
 0
 Low NPSH: N

HQQE
 CE, EAC, ACS
 ISO9906:2012 3B
 A
 A
 EN 1.4408
 AISI 316

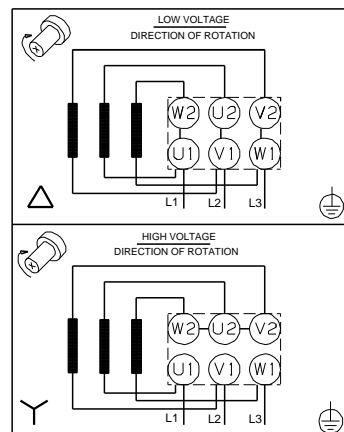
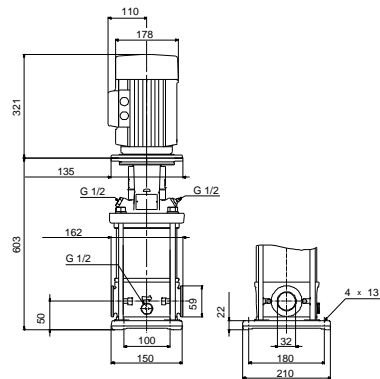
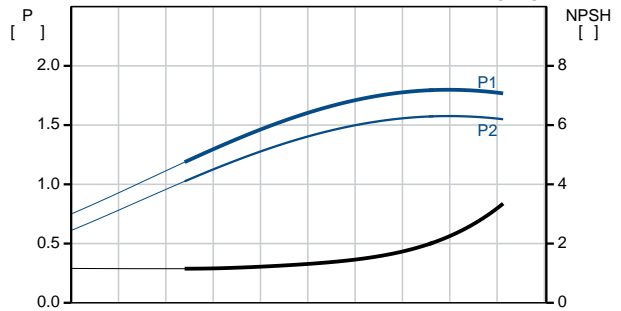
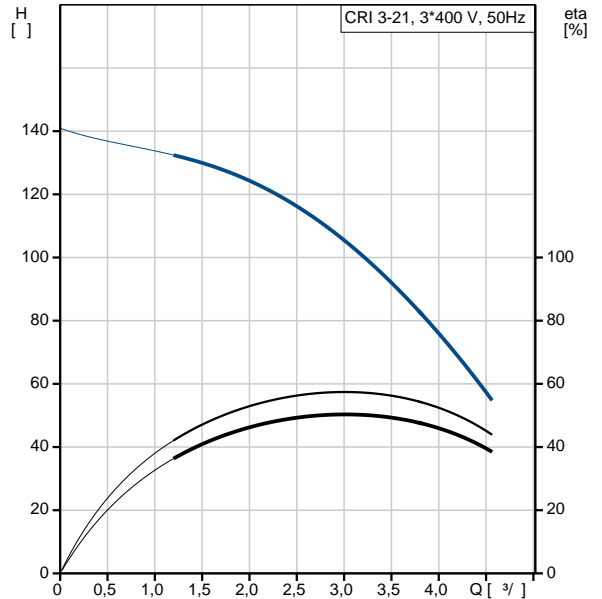
, EN/DIN: EN 1.4301
 , AISI/ASTM: AISI 304
 A
 E
 SIC

Maximum ambient temperature: 60 °C
 25
 25 / 120 °C
 25 / -20 °C

FlexiClamp
 DN 32
 DN 32
 PN 25
 FT115
 CA

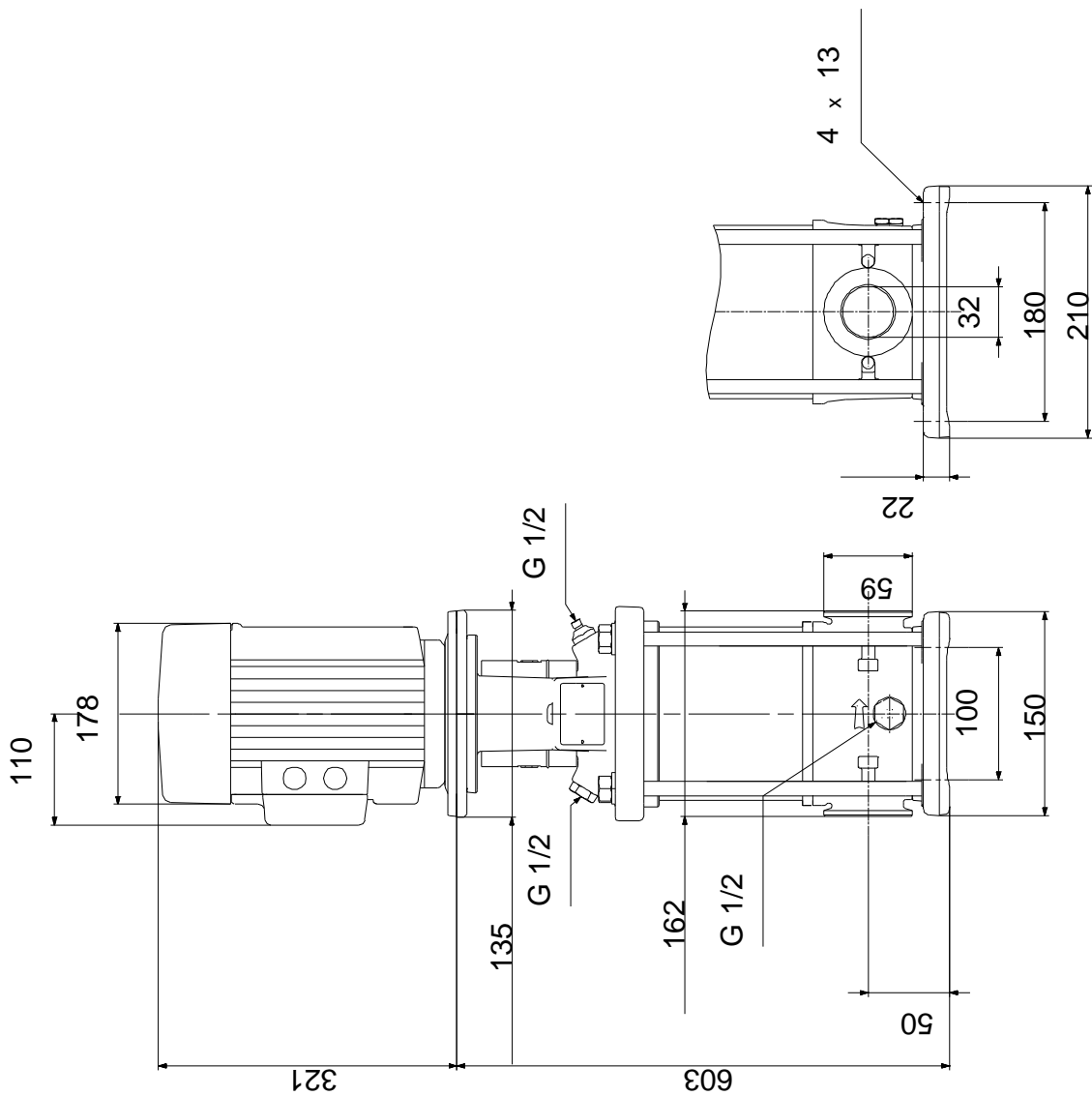
-20 .. 120 °C
 20 °C
 998.2 / ³

IEC
 90LE
 IE3
 - P2: 2.2
 (2), 2.2

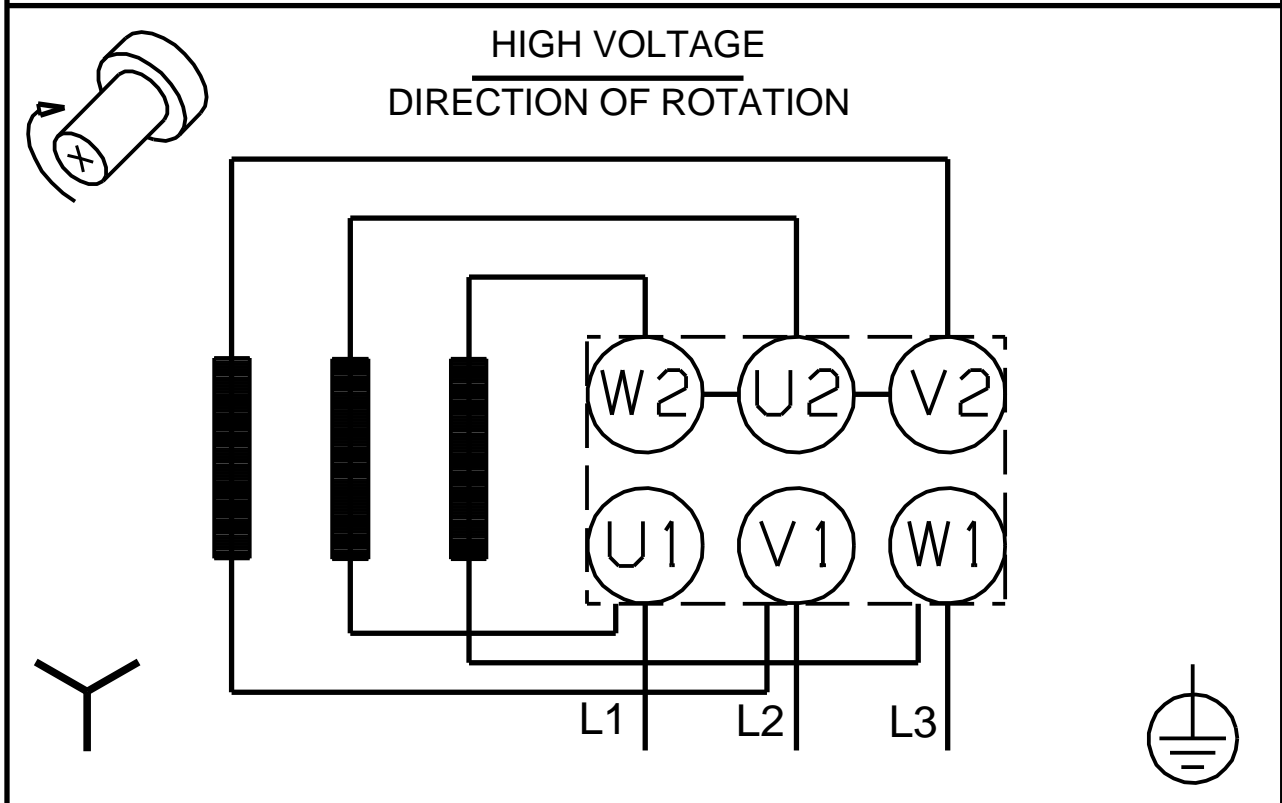
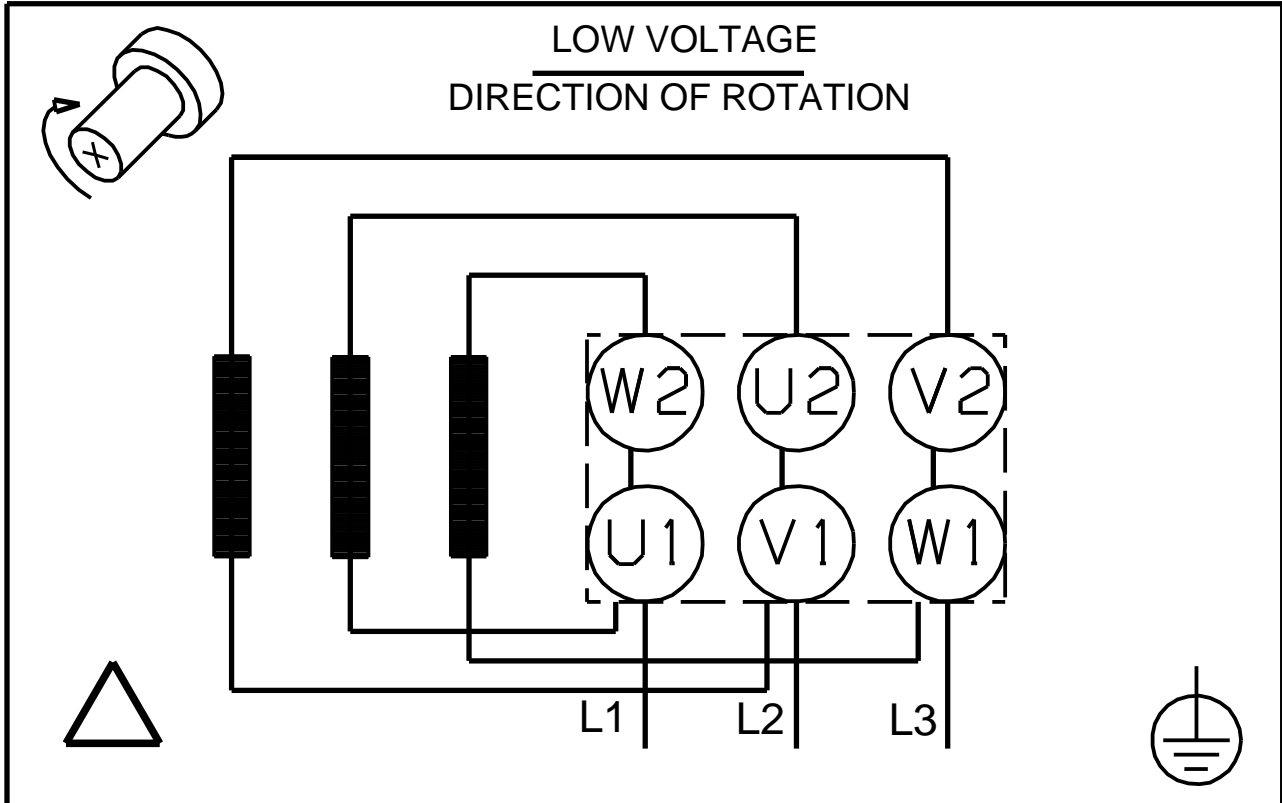


	:	50 Hz
	:	3 x 220-240D/380-415Y
	:	8.00/4.60 A
	:	840-920 %
Cos	-	: 0.86-0.80
	:	2890-2910 /
	:	IE3 85,9%
	:	85.9-85.9 %
	:	3/4 88.2 %
1/2	:	88.0 %
	:	2
	:	(IEC 34-5): 55 Dust/Jetting
	:	(IEC 85): F
	:	.
	:	85U01908
	:	.
	:	.
MEI	:	' 0.70
():	:	38.8
():	:	41.7
	:	0.13 ³

96516735 CRI 3-21 A-CA-A-E-HQQE 50



96516735 CRI 3-21 A-CA-A-E-HQQE 50



! [], .