

1 CRI 3-19 A-CA-A-E-HQQE



: 96516734

(" - "),

FlexiClamps.

3-

: -20 .. 120 °C

: 20 °C

998.2 / ³

: 2896 /

3 ³/

92.5

: HQQE

: CE, EAC, ACS

- : ISO9906:2012 3B

EN 1.4408

AISI 316

, EN/DIN: EN 1.4301

, AISI/ASTM: AISI 304

SIC

Maximum ambient temperature: 60 °C

: 25

- : 25 / 120 °C

25 / -20 °C

: FlexiClamp

: DN 32

: DN 32

PN 25

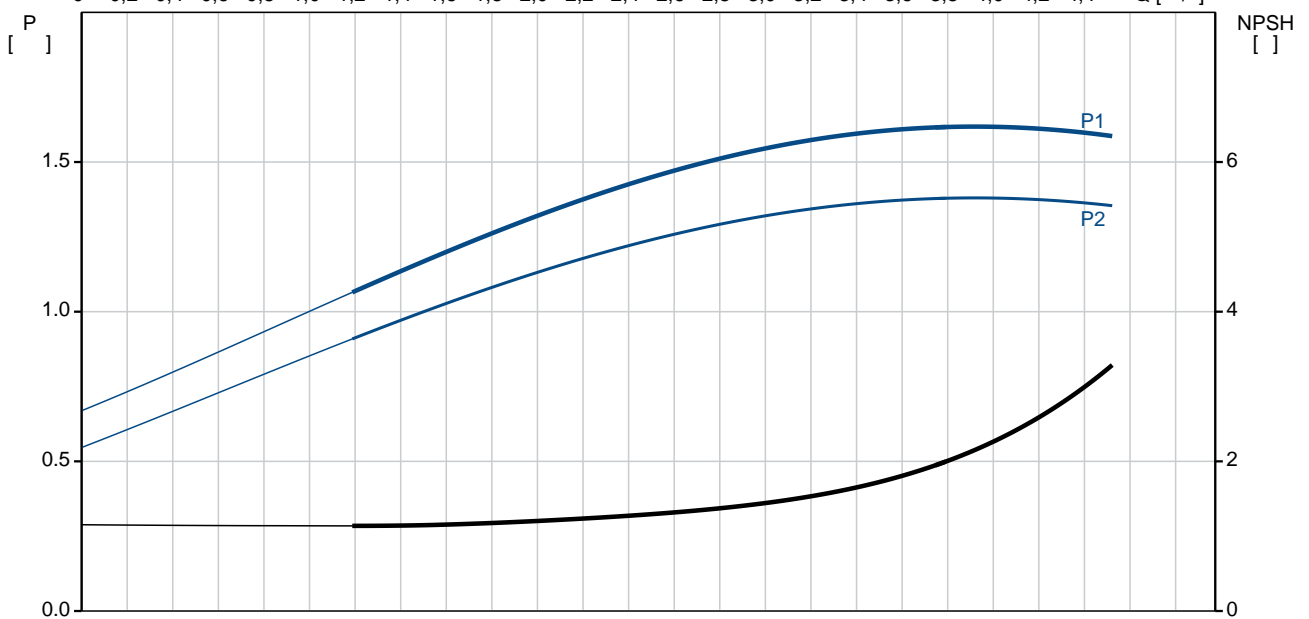
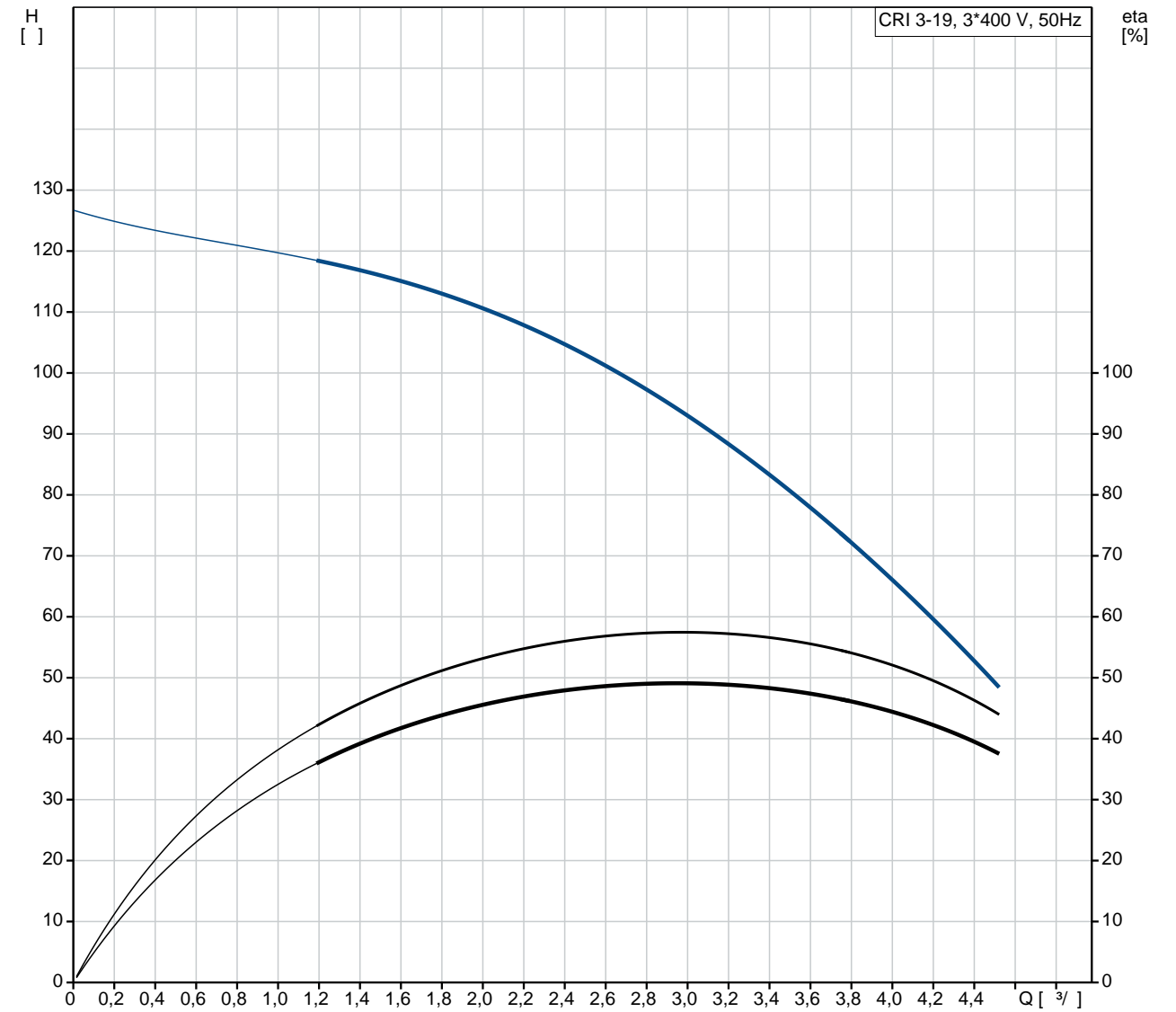
: FT115

: IEC

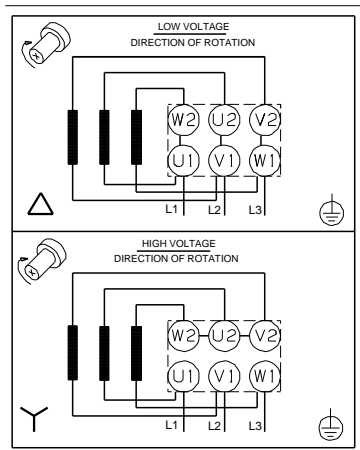
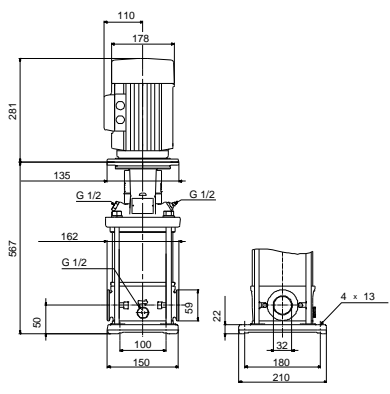
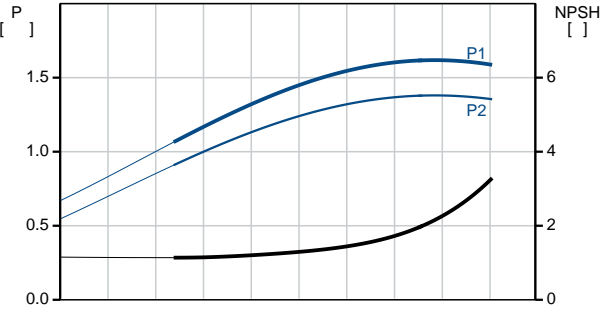
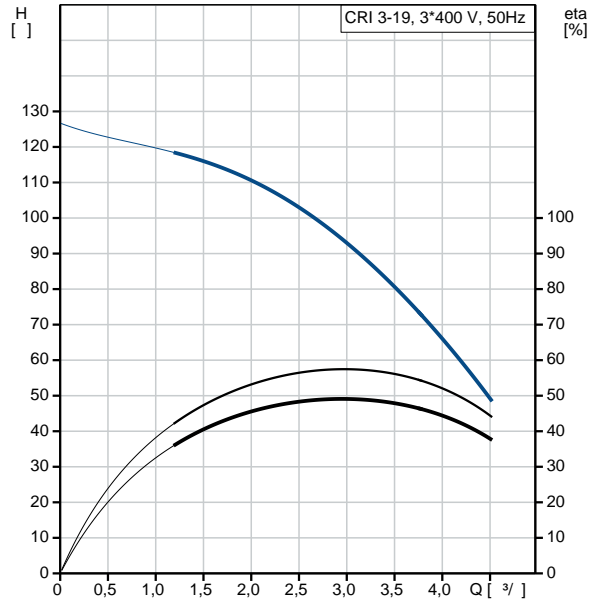
90SD

- : IE3
 - P2: 1.5
 (2), : 1.5
 : 50 Hz
 : 3 x 220-240D/380-415Y
 : 5.70/3.30 A
 : 750-820 %
 Cos - : 0.84-0.78
 : 2890-2910 /
 : IE3 84,2%
 : 84.2-84.2 %
 3/4 : 86.4 %
 1/2 : 86.0 %
 : 2
 (IEC 34-5): 55 Dust/Jetting
 (IEC 85): F
 : 85U01906
 :
 Frequency converter: .
 :
 , MEI : 0.70
 (): 34.2
 (): 38.2
 : 0.092 ³

96516734 CRI 3-19 A-CA-A-E-HQQE 50

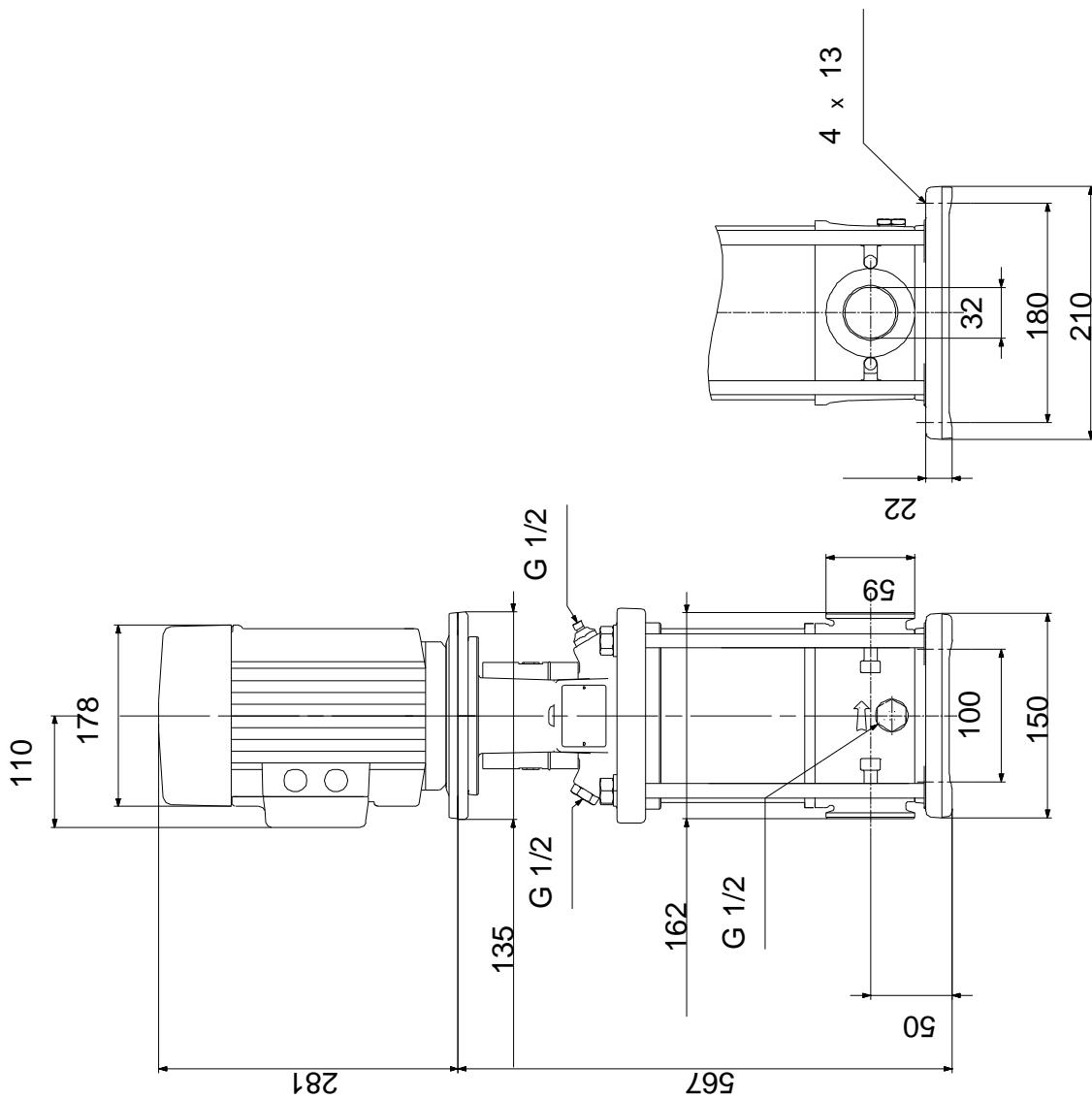


	CRI 3-19
	A-CA-A-E-HQQE
	96516734
EAN	5700396748924
	2896 /
	3 ³ / ₄
	92.5
	125.8
	19
	19
	0
Low NPSH:	N
	HQQE
	CE, EAC, ACS
	ISO9906:2012 3B
	A
	A
	EN 1.4408
	AISI 316
	EN 1.4301
	AISI 304
	A
	E
	SIC
Maximum ambient temperature:	60 °C
	25
	25 / 120 °C
	25 / -20 °C
	FlexiClamp
	DN 32
	DN 32
	PN 25
	FT115
	CA
	-20 .. 120 °C
	20 °C
	998.2 / ³
	IEC
	90SD
	IE3
	1.5
	1.5

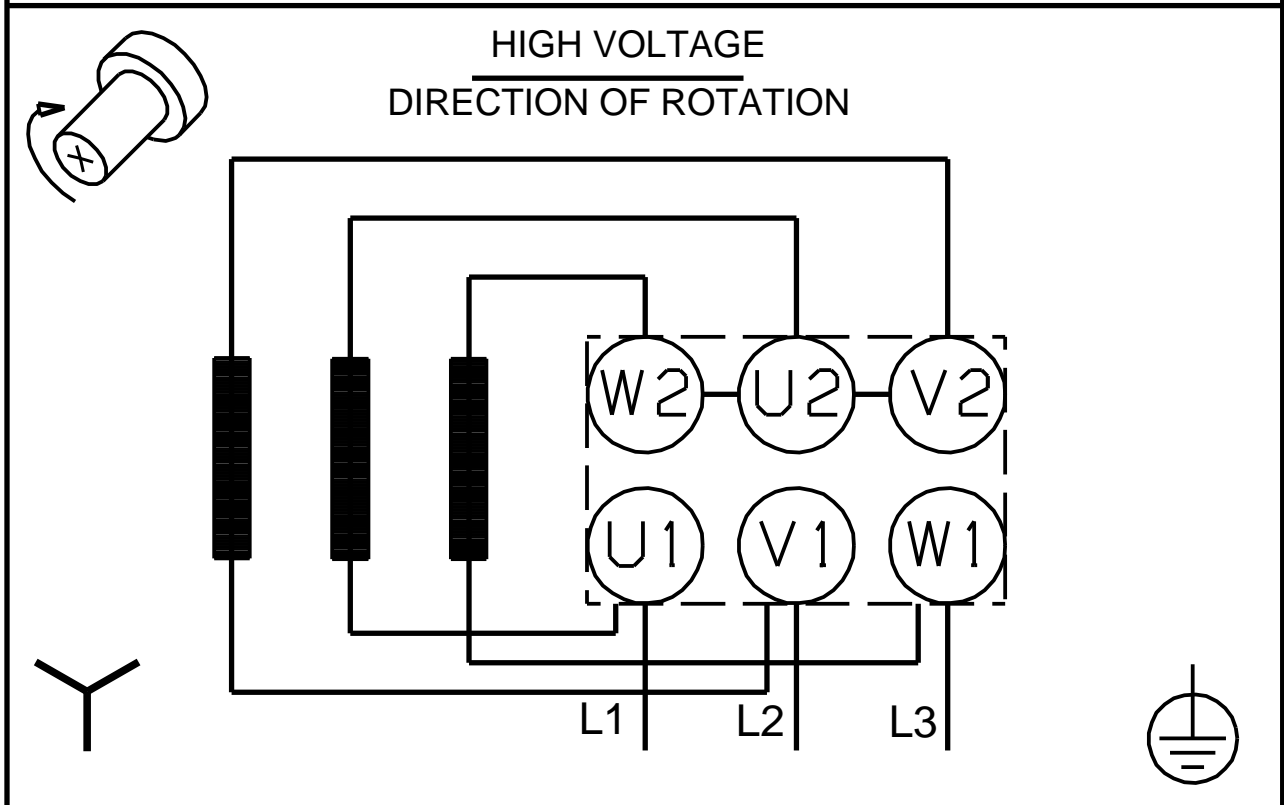
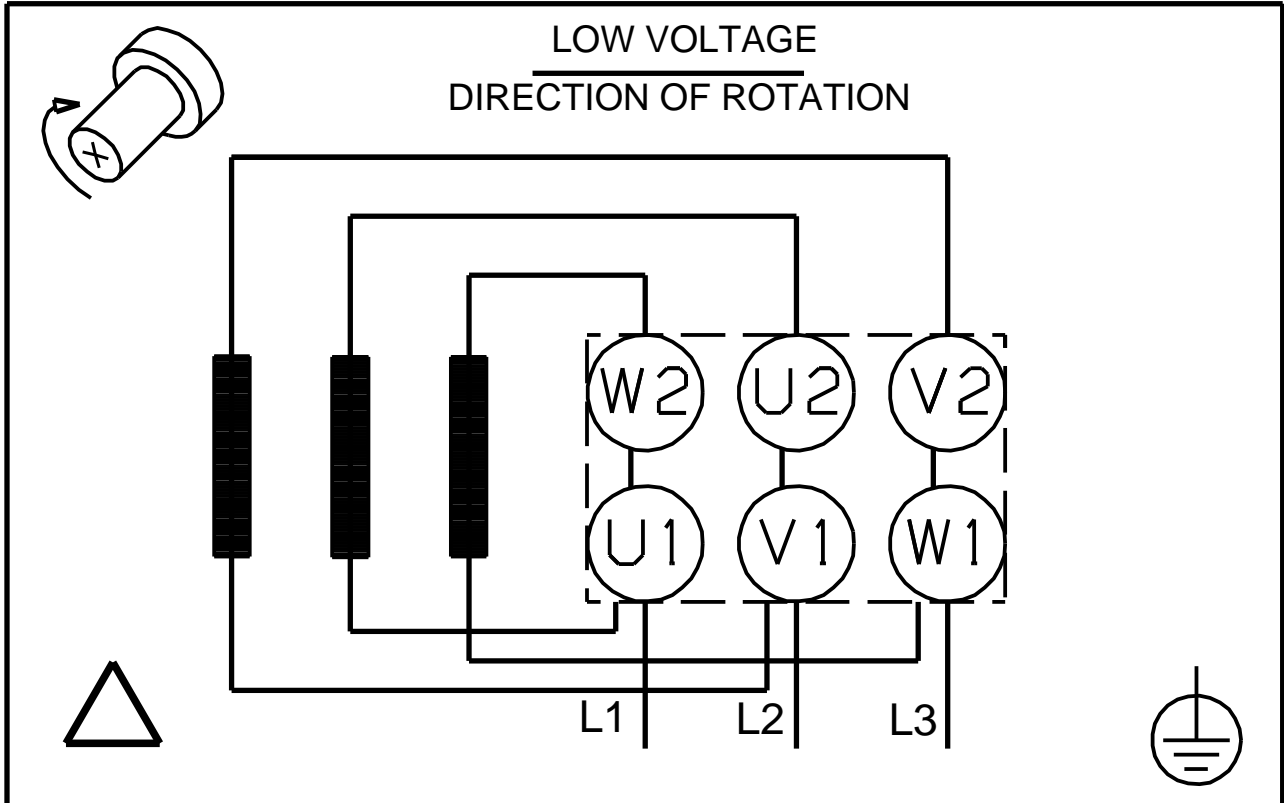


	:	50 Hz
	:	3 x 220-240D/380-415Y
	:	5.70/3.30 A
	:	750-820 %
Cos	-	: 0.84-0.78
	:	2890-2910 /
	:	IE3 84,2%
	:	84.2-84.2 %
	:	3/4 86.4 %
1/2	:	86.0 %
	:	2
	:	(IEC 34-5): 55 Dust/Jetting
	:	(IEC 85): F
	:	.
	:	85U01906
	:	.
	:	.
MEI	:	' 0.70
()	:	34.2
()	:	38.2
	:	0.092 ³

96516734 CRI 3-19 A-CA-A-E-HQQE 50



96516734 CRI 3-19 A-CA-A-E-HQQE 50



! [], .