

1 CRI 3-17 A-CA-A-E-HQQE



: 96516733

(" - "),

FlexiClamps.

3-

: -20 .. 120 °C

: 20 °C

998.2 / ³

: 2896 /

3 ³/

82.8

: HQQE

: CE, EAC, ACS

- : ISO9906:2012 3B

EN 1.4408

AISI 316

, EN/DIN: EN 1.4301

, AISI/ASTM: AISI 304

SIC

Maximum ambient temperature: 60 °C

: 25

- : 25 / 120 °C

25 / -20 °C

: FlexiClamp

: DN 32

: DN 32

PN 25

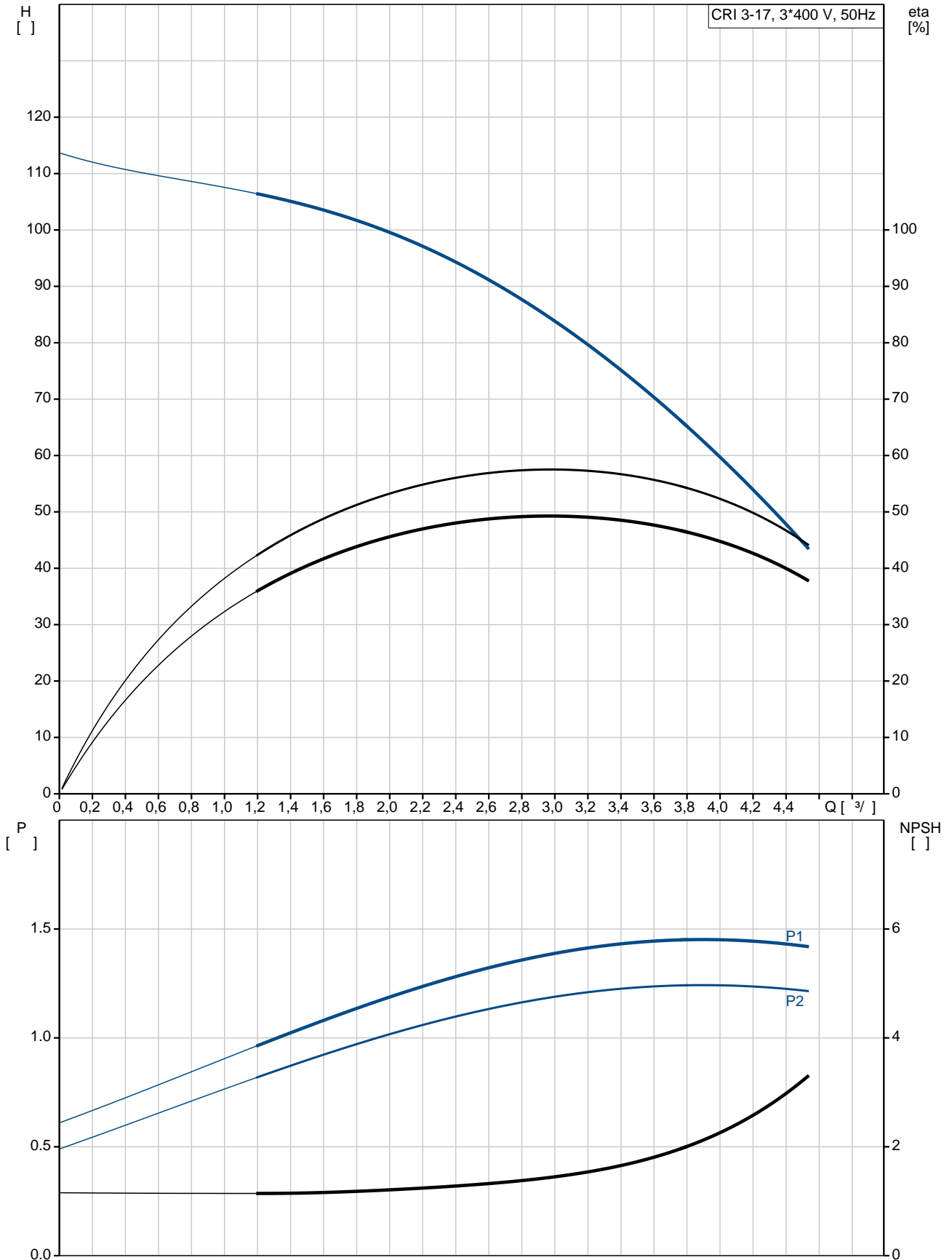
: FT115

: IEC

90SD

- : IE3
 - P2: 1.5
 (2), : 1.5
 : 50 Hz
 : 3 x 220-240D/380-415Y
 : 5.70/3.30 A
 : 750-820 %
 Cos - : 0.84-0.78
 : 2890-2910 /
 : IE3 84,2%
 : 84.2-84.2 %
 3/4 : 86.4 %
 1/2 : 86.0 %
 : 2
 (IEC 34-5): 55 Dust/Jetting
 (IEC 85): F
 : 85U01906
 :
 Frequency converter: .
 :
 , MEI : 0.70
 (): 33.3
 (): 37.3
 : 0.092 ³

96516733 CRI 3-17 A-CA-A-E-HQQE 50



CRI 3-17
 A-CA-A-E-HQQE
 EAN : 96516733
 5700396748900

2896 /
 3 ³/
 82.8
 112.8
 17
 17

Low NPSH:

N

HQQE
 CE, EAC, ACS
 ISO9906:2012 3B
 A
 A

EN 1.4408
 AISI 316

, EN/DIN: EN 1.4301
 , AISI/ASTM: AISI 304

A
 E
 SIC

Maximum ambient temperature: 60 °C
 25
 25 / 120 °C
 25 / -20 °C

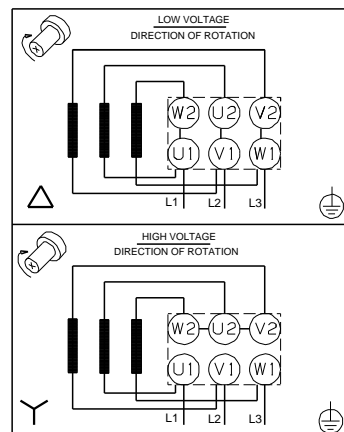
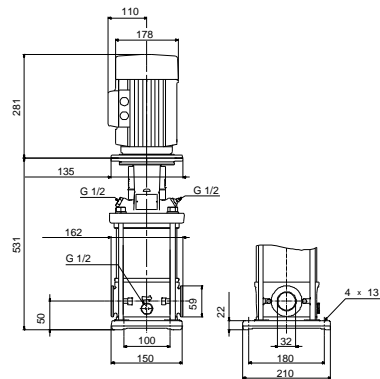
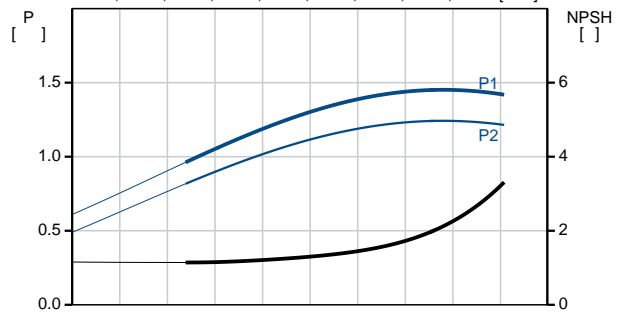
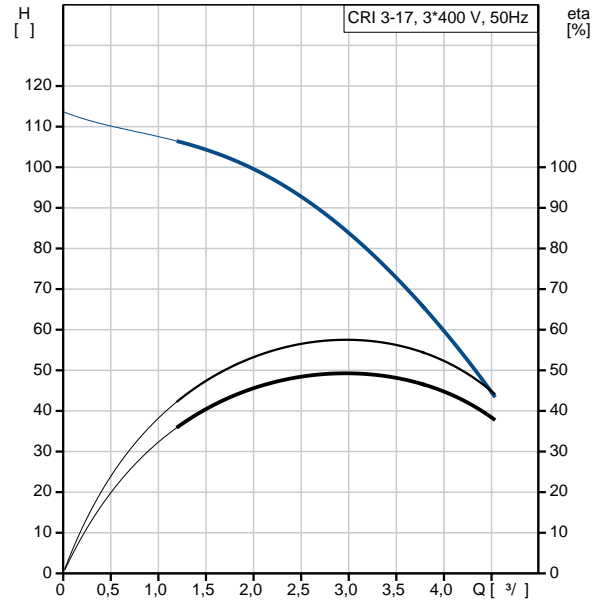
FlexiClamp
 DN 32
 DN 32
 PN 25
 FT115
 CA

-20 .. 120 °C
 20 °C
 998.2 / ³

IEC
 90SD
 IE3
 - P2: 1.5

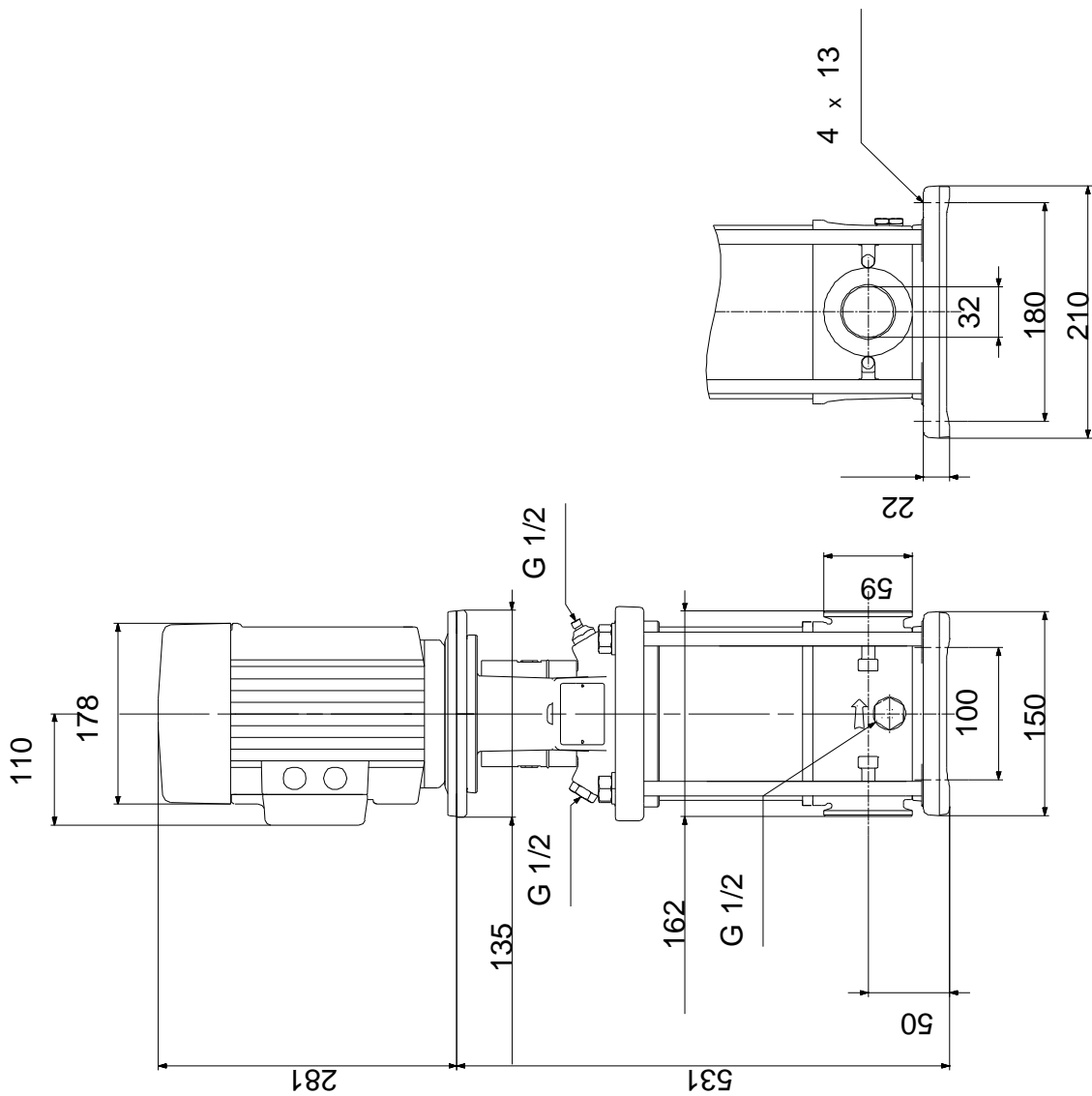
(2),

1.5

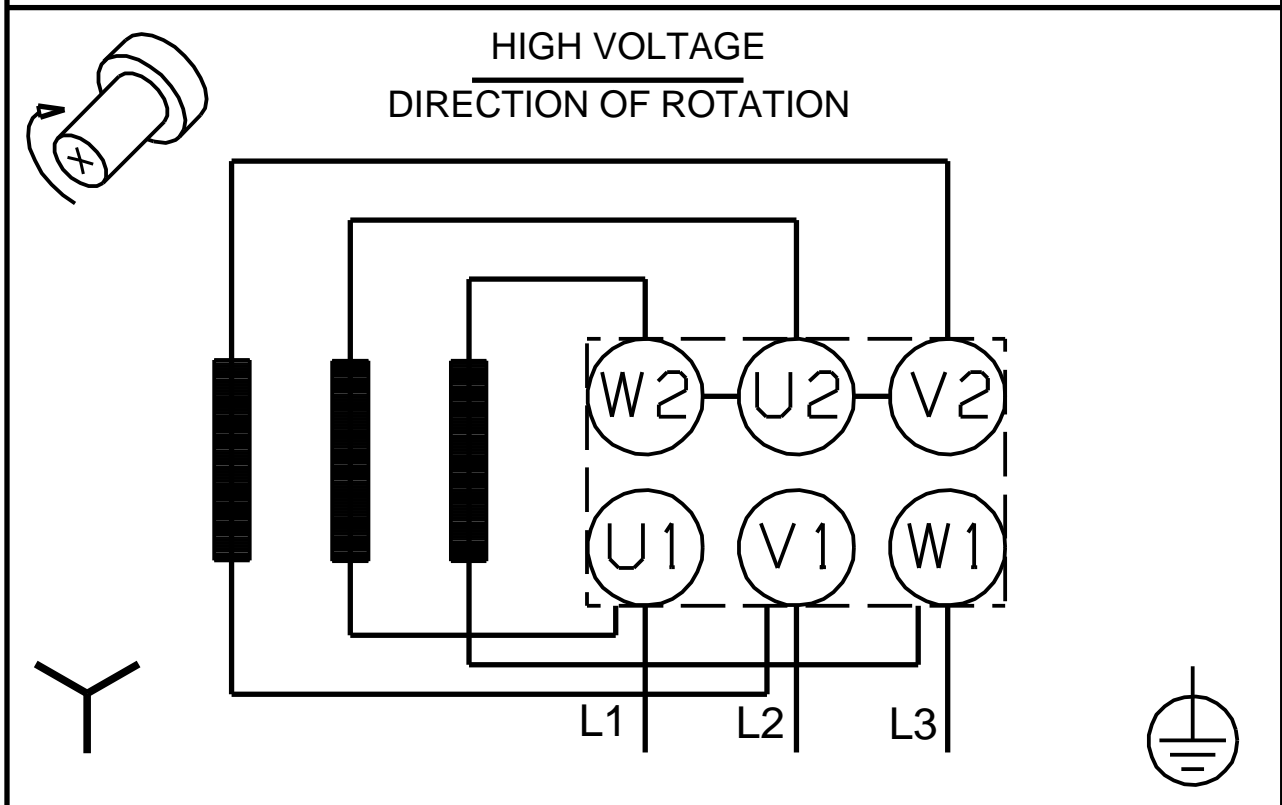
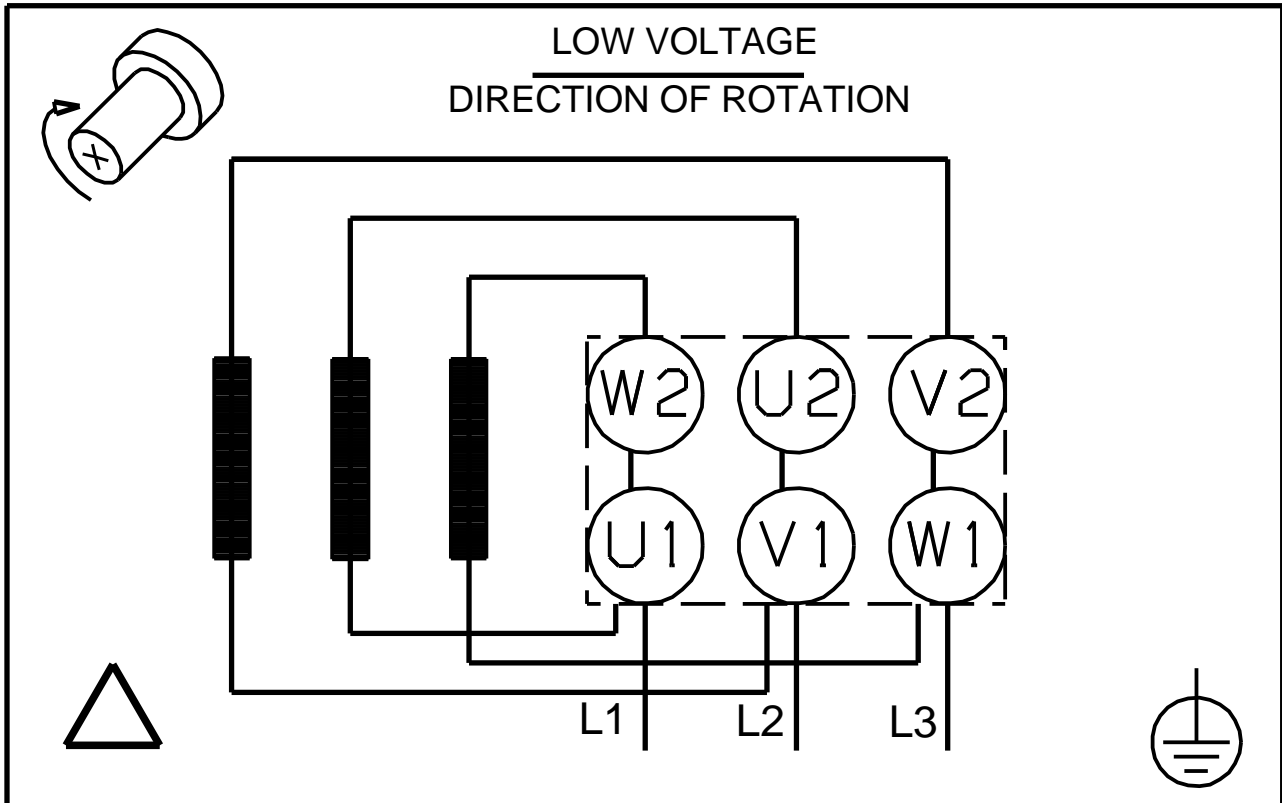


| | | |
|-----|---|-----------------------------|
| | : | 50 Hz |
| | : | 3 x 220-240D/380-415Y |
| | : | 5.70/3.30 A |
| | : | 750-820 % |
| Cos | - | : 0.84-0.78 |
| | : | 2890-2910 / |
| | : | IE3 84,2% |
| | : | 84.2-84.2 % |
| | : | 3/4 86.4 % |
| 1/2 | : | 86.0 % |
| | : | 2 |
| | : | (IEC 34-5): 55 Dust/Jetting |
| | : | (IEC 85): F |
| | : | . |
| | : | 85U01906 |
| | : | . |
| | : | . |
| MEI | : | ' 0.70 |
| () | : | 33.3 |
| () | : | 37.3 |
| | : | 0.092 ³ |

96516733 CRI 3-17 A-CA-A-E-HQQE 50



96516733 CRI 3-17 A-CA-A-E-HQQE 50



! [], .