

1 CRI 3-15 A-CA-A-E-HQQE



: 96516732

(" - "),

FlexiClamps.

3-

: -20 .. 120 °C
 : 20 °C
 : 998.2 / ³

: 2853 /

3 ³/
 : 69.7

: HQQE
 : CE, EAC, ACS
 - : ISO9906:2012 3B

EN 1.4408
 AISI 316

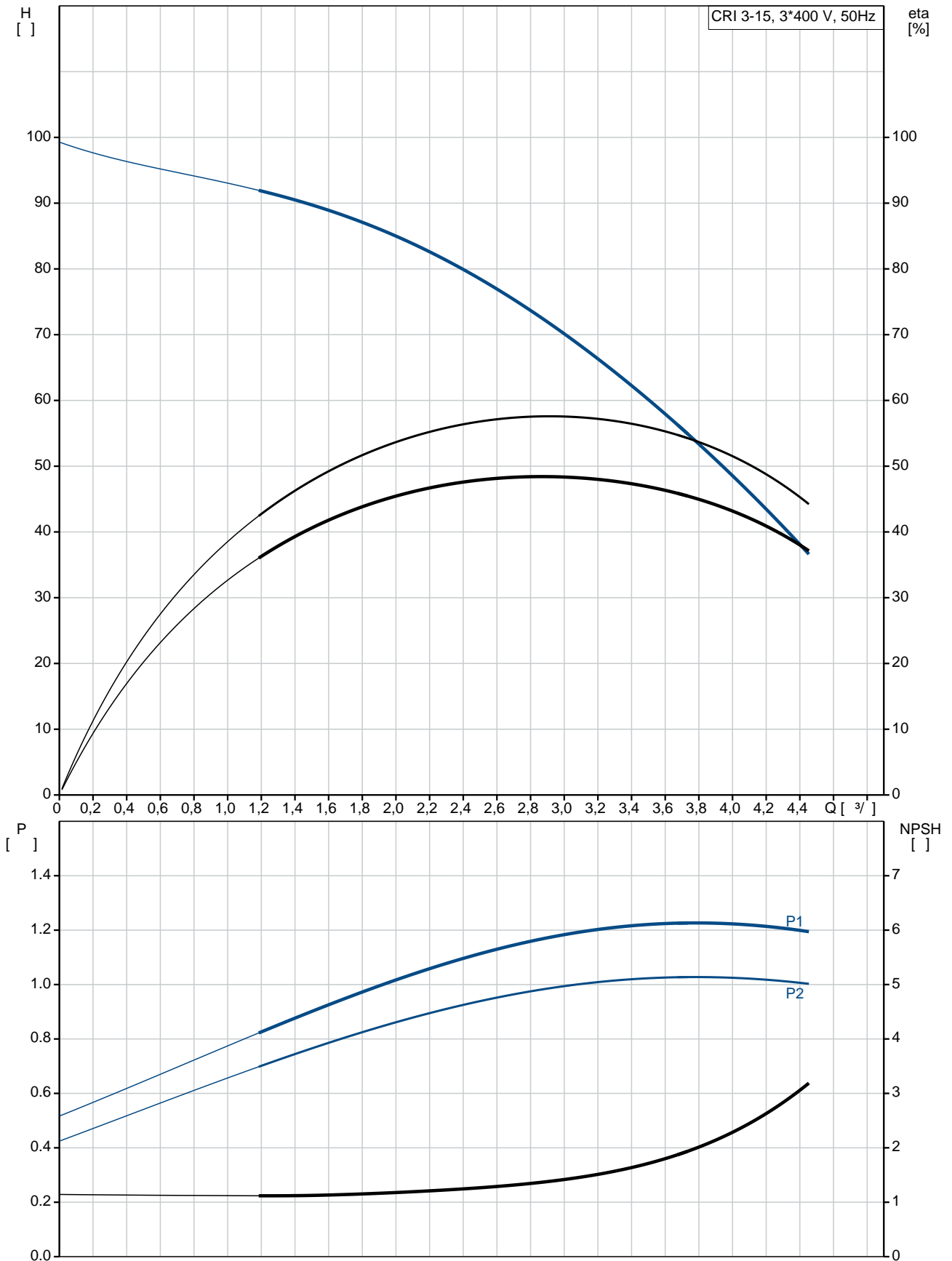
, EN/DIN: EN 1.4301
 , AISI/ASTM: AISI 304
 : SIC

Maximum ambient temperature: 60 °C
 : 25
 - : 25 / 120 °C
 : 25 / -20 °C
 : FlexiClamp
 : DN 32
 : DN 32
 : PN 25
 : FT100

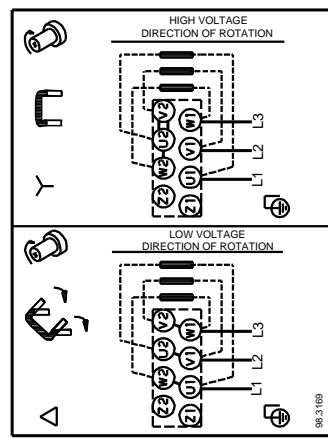
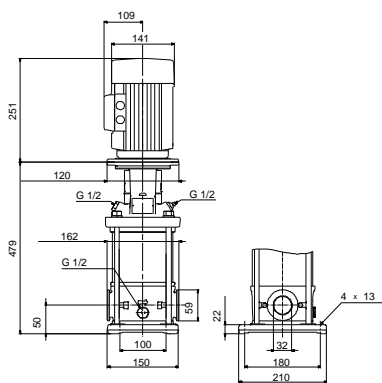
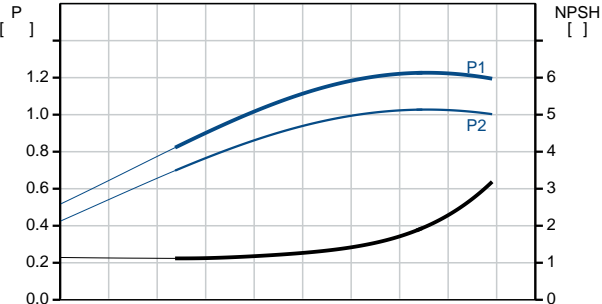
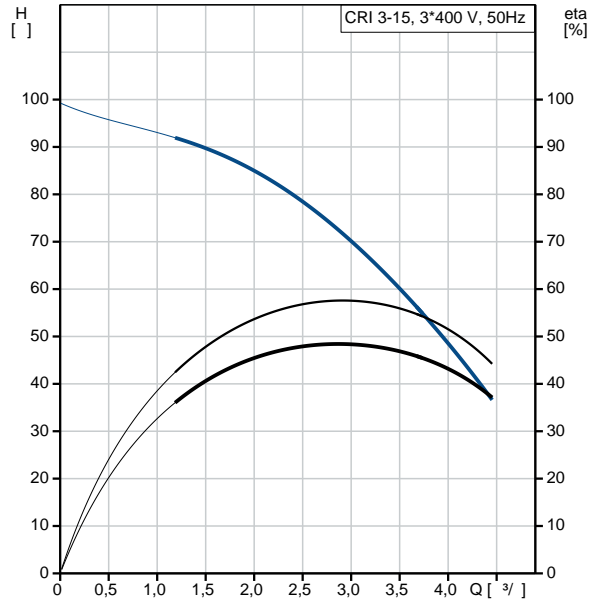
: IEC
 : 80C

- : IE3
 - P2: 1.1
 (2), : 1.1
 : 50 Hz
 : 3 x 220-240D/380-415Y
 : 4.35/2.50 A
 : 450-500 %
 Cos - : 0.83-0.76
 : 2840-2870 /
 : IE3 82,7%
 : 82.7 %
 3/4 : 84.6 %
 1/2 : 85.4 %
 : 2
 (IEC 34-5): 55 Dust/Jetting
 (IEC 85): F
 : 85U05105
 :
 Frequency converter: .
 :
 , MEI : 0.70
 (): 26.6
 (): 30.7
 : 0.092 ³

96516732 CRI 3-15 A-CA-A-E-HQQE 50

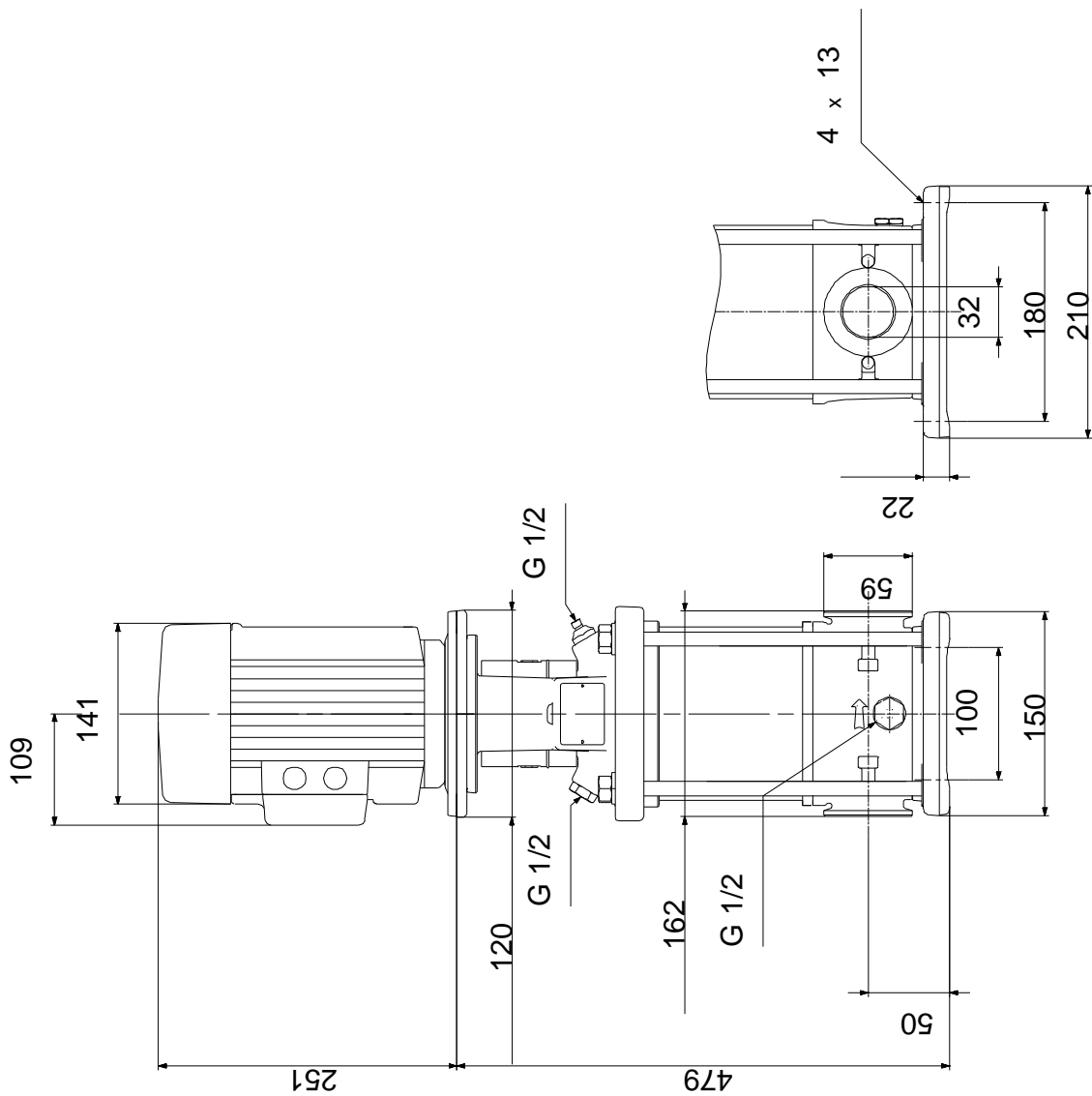


	CRI 3-15
	A-CA-A-E-HQQE
	96516732
EAN	5700396748887
	2853 /
	3 ^{3/}
	69.7
	98.2
	15
	15
	0
Low NPSH:	N
	HQQE
	CE, EAC, ACS
	ISO9906:2012 3B
	A
	A
	EN 1.4408
	AISI 316
	EN 1.4301
, EN/DIN:	EN 1.4301
, AISI/ASTM:	AISI 304
	A
	E
	SIC
Maximum ambient temperature:	60 °C
	25
	25 / 120 °C
	25 / -20 °C
	FlexiClamp
	DN 32
	DN 32
	PN 25
	FT100
	CA
	-20 .. 120 °C
	20 °C
	998.2 / ³
	IEC
	80C
	IE3
- P2:	1.1
(2),	1.1



	:	50 Hz
	:	3 x 220-240D/380-415Y
	:	4.35/2.50 A
	:	450-500 %
Cos	-	: 0.83-0.76
	:	2840-2870 /
	:	IE3 82,7%
	:	82.7 %
	:	3/4 84.6 %
1/2	:	85.4 %
	:	2
	:	(IEC 34-5): 55 Dust/Jetting
	:	(IEC 85): F
	:	.
	:	85U05105
	:	.
	:	.
MEI	:	' 0.70
()	:	26.6
()	:	30.7
	:	0.092 ³

96516732 CRI 3-15 A-CA-A-E-HQQE 50



96516732 CRI 3-15 A-CA-A-E-HQQE 50

