

1 CRI 3-9 A-CA-A-E-HQQE



: 96516727

(" - "),

FlexiClamps.

3-

: -20 .. 120 °C
 : 20 °C
 : 998.2 / ³

: 2864 /

3 ³/
 : 42.7

: HQQE
 : CE, EAC, ACS
 - : ISO9906:2012 3B

EN 1.4408
 AISI 316

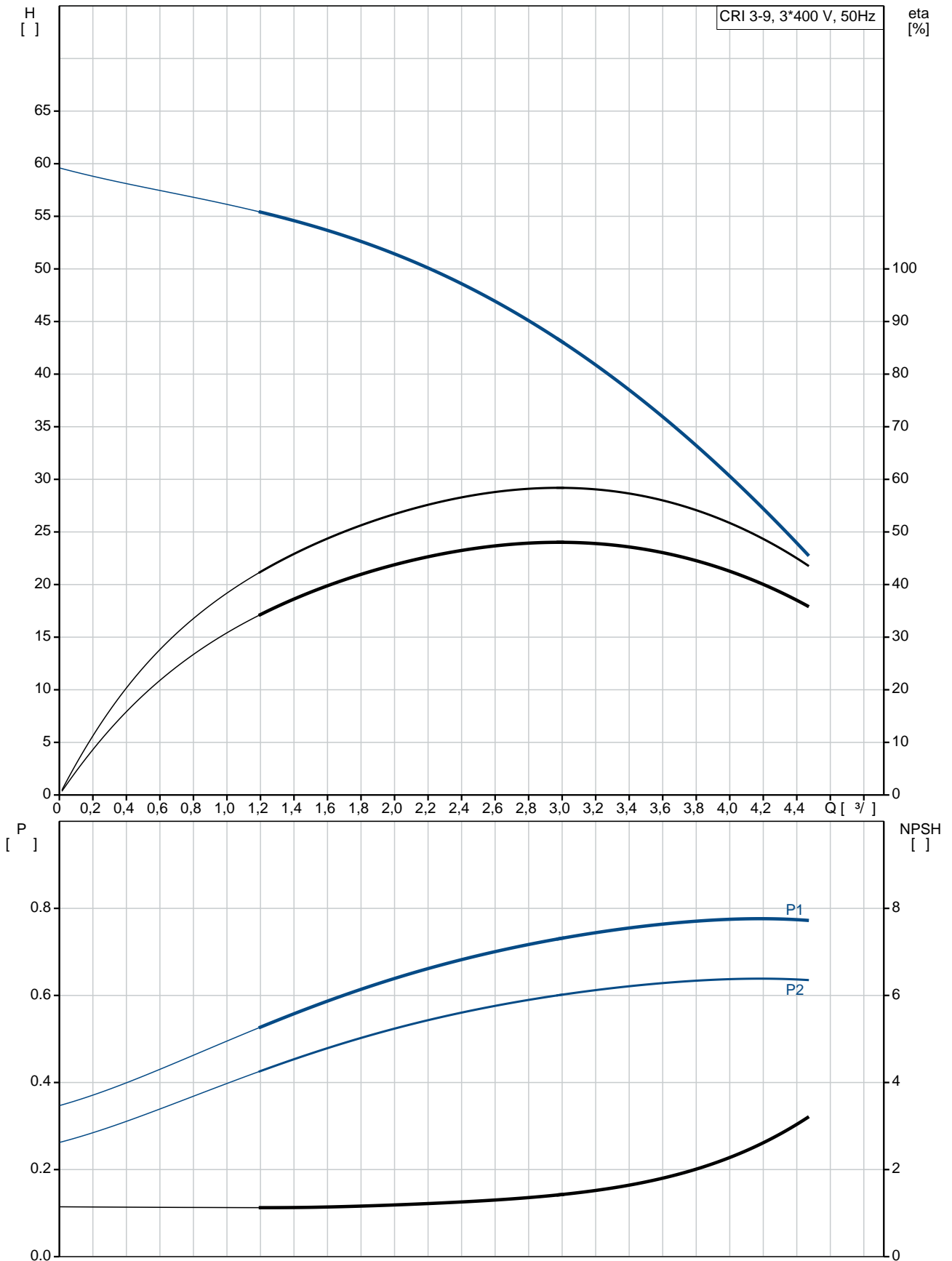
, EN/DIN: EN 1.4301
 , AISI/ASTM: AISI 304
 : SIC

Maximum ambient temperature: 60 °C
 : 25
 - : 25 / 120 °C
 : 25 / -20 °C
 : FlexiClamp
 : DN 32
 : DN 32
 : PN 25
 : FT100

: IEC
 : 80A

- : IE3
 - P2: 0.75
 (2), : 0.75
 : 50 Hz
 : 3 x 220-240D/380-415Y
 : 3.30/1.90 A
 : 580-620 %
 Cos - : 0.81-0.71
 : 2840-2870 /
 : IE3 80,7%
 : 80.7 %
 3/4 : 82.7 %
 1/2 : 81.7 %
 : 2
 (IEC 34-5): 55 Dust/Jetting
 (IEC 85): F
 : 85U05104
 :
 Frequency converter: .
 :
 , MEI : 0.70
 (): 22.2
 (): 24.9
 : 0.063 ³

96516727 CRI 3-9 A-CA-A-E-HQQE 50



CRI 3-9
A-CA-A-E-HQQE
96516727
EAN : 5700396748788

2864 /

3 ^{3/}

42.7

59.2

9

9

0

Low NPSH: N

HQQE
CE, EAC, ACS
ISO9906:2012 3B
A
A

EN 1.4408
AISI 316

EN/DIN: EN 1.4301
AISI/ASTM: AISI 304

A

E

SIC

Maximum ambient temperature: 60 °C
25
- : 25 / 120 °C
- : 25 / -20 °C

FlexiClamp
DN 32
DN 32
PN 25
FT100
CA

-20 .. 120 °C

20 °C

998.2 / ³

IEC

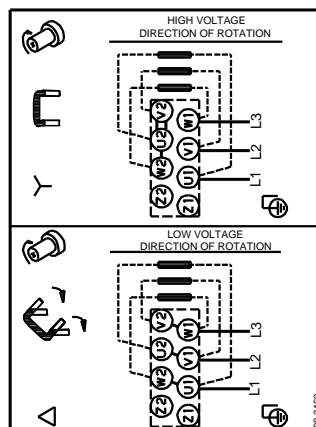
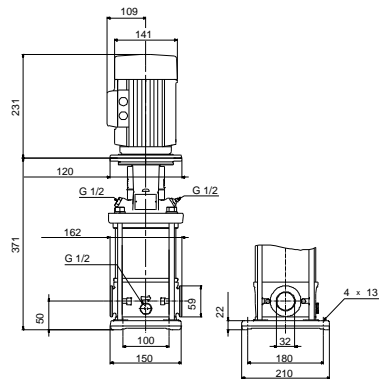
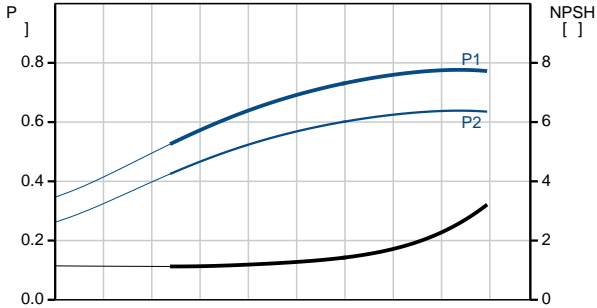
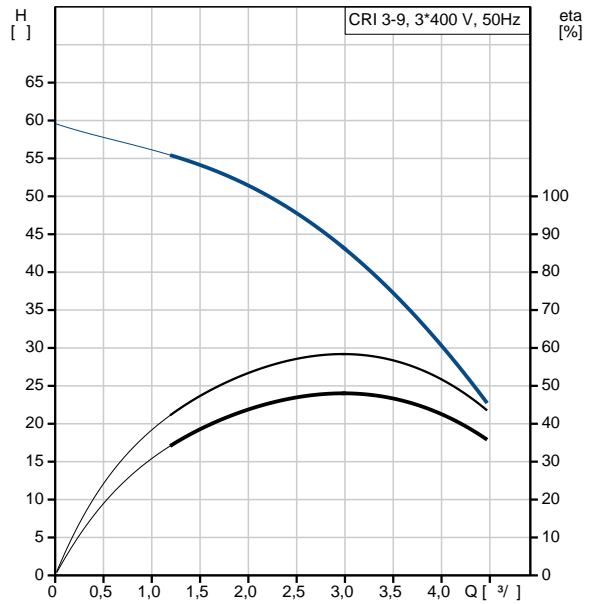
80A

IE3

- P2: 0.75

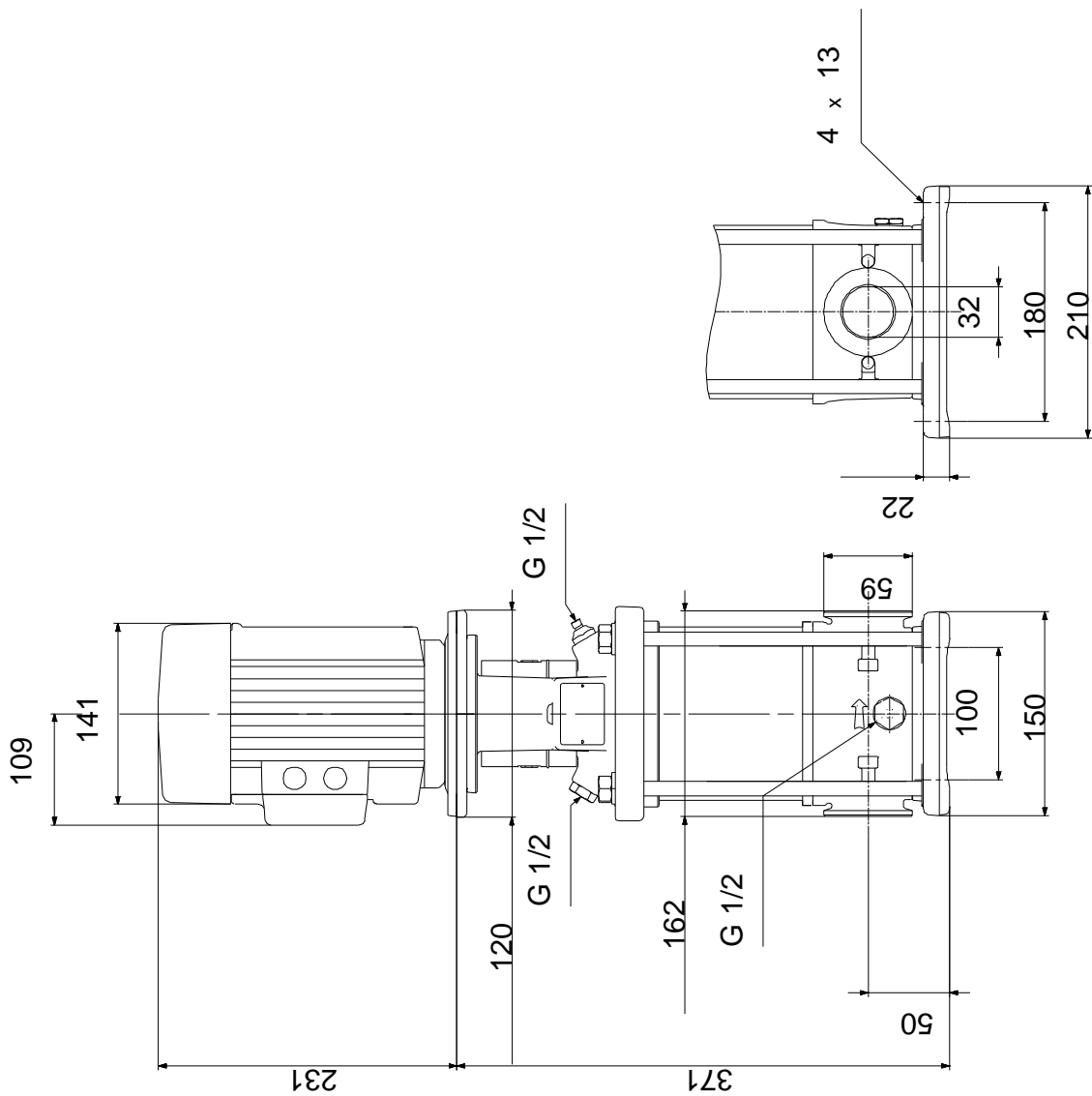
(2), : 0.75

50 Hz



		3 x 220-240D/380-415Y
		3.30/1.90 A
		580-620 %
Cos	-	0.81-0.71
		2840-2870 /
		IE3 80,7%
		80.7 %
	3/4	82.7 %
1/2		81.7 %
		2
	(IEC 34-5):	55 Dust/Jetting
	(IEC 85):	F
		.
		85U05104
		.
		.
MEI	:	0.70
():		22.2
():		24.9
	:	0.063 ³

96516727 CRI 3-9 A-CA-A-E-HQQE 50



96516727 CRI 3-9 A-CA-A-E-HQQE 50



98.3169