

1 CRI 1-8 A-CA-A-E-HQQE



: 96516322

(" - " ),

FlexiClamps.

3-

: -20 .. 120 °C  
 : 20 °C  
 : 998.2 / <sup>3</sup>

: 2856 /

: 1.8 <sup>3</sup>/  
 : 38.6

: HQQE  
 : CE, EAC, ACS  
 - : ISO9906:2012 3B

EN 1.4408  
 AISI 316

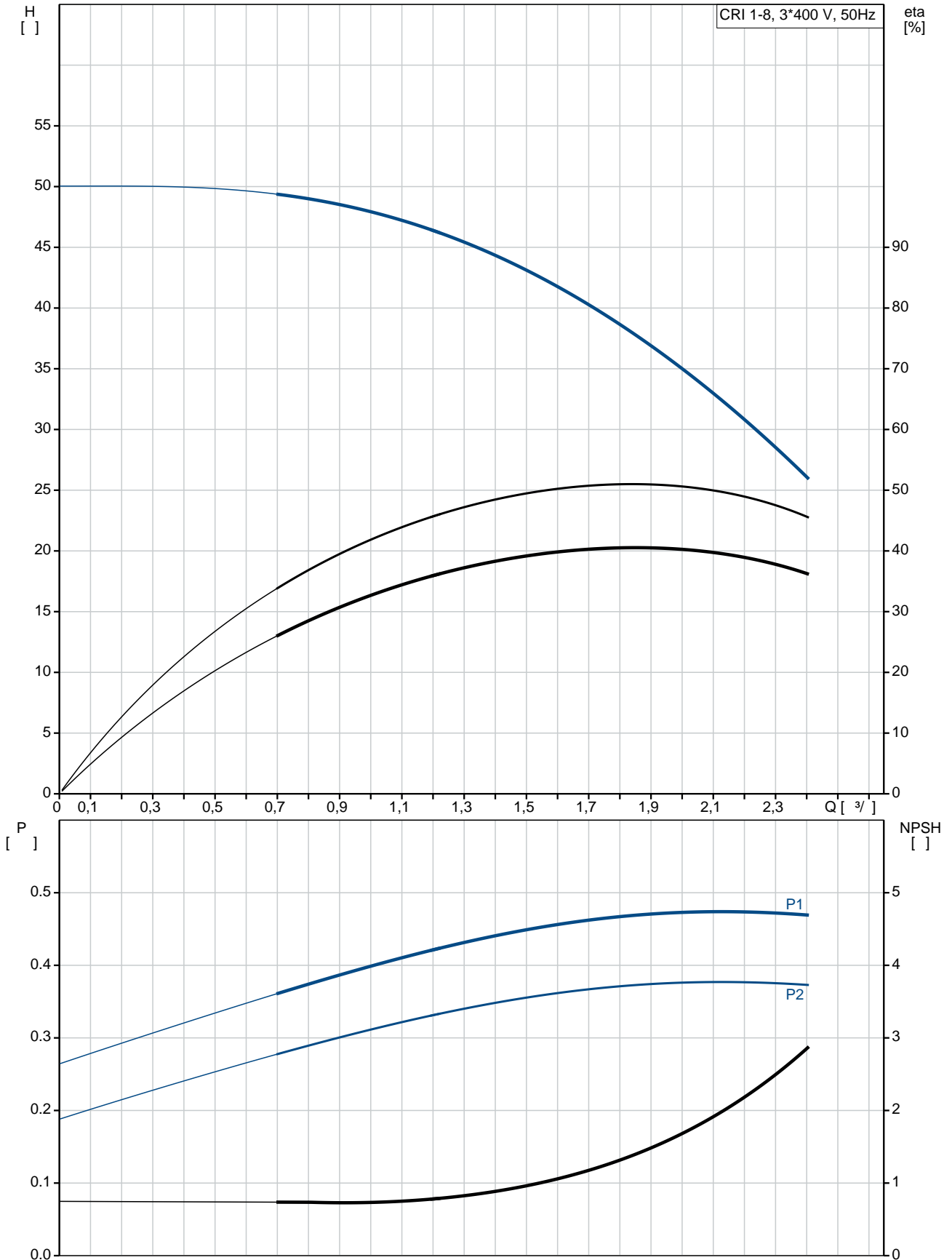
: EN/DIN: EN 1.4301  
 , AISI/ASTM: AISI 304  
 : SIC

Maximum ambient temperature: 40 °C  
 : 25  
 : - : 25 / 120 °C  
 : 25 / -20 °C  
 : FlexiClamp  
 : DN 32  
 : DN 32  
 : PN 25  
 : FT85

: IEC  
 : 71B

- : IE3  
 - P2: 0.55  
 ( 2), : 0.55  
 : 50 Hz  
 : 3 x 220-240D/380-415Y  
 : 2.50/1.44 A  
 : 580-620 %  
 Cos - : 0.80-0.70  
 : 2830-2850 /  
 : IE3 77,8%  
 : 77.8 %  
 3/4 : 81.5 %  
 1/2 : 79.5 %  
 : 2  
 (IEC 34-5): 55 Dust/Jetting  
 (IEC 85): F  
 : 85805103  
 :  
 Frequency converter: .  
 :  
 MEI : 0.70  
 ( ): 18.2  
 ( ): 20.9  
 : 0.063 <sup>3</sup>

## 96516322 CRI 1-8 A-CA-A-E-HQQE 50



CRI 1-8  
A-CA-A-E-HQQE  
96516322  
EAN : 5700396740898

2856 /  
1.8 <sup>3/</sup>  
38.6  
50  
8  
8  
0  
Low NPSH: N

HQQE  
CE, EAC, ACS  
ISO9906:2012 3B  
A  
A

EN 1.4408  
AISI 316

EN/DIN: EN 1.4301  
AISI/ASTM: AISI 304

A  
E  
SIC

Maximum ambient temperature: 40 °C  
25  
- : 25 / 120 °C  
- : 25 / -20 °C  
FlexiClamp  
DN 32  
DN 32  
PN 25  
FT85  
CA

-20 .. 120 °C

20 °C

998.2 / <sup>3</sup>

IEC

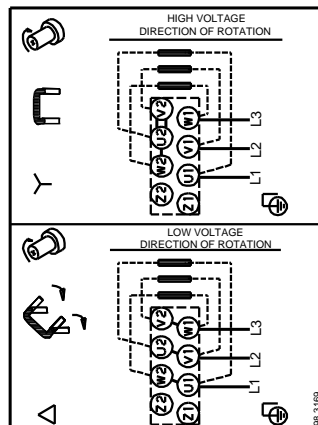
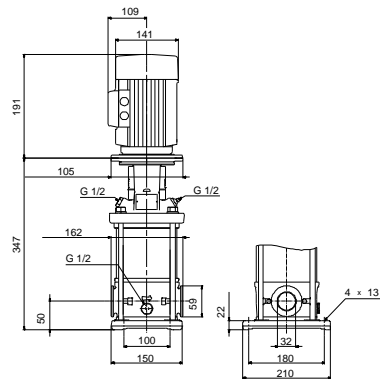
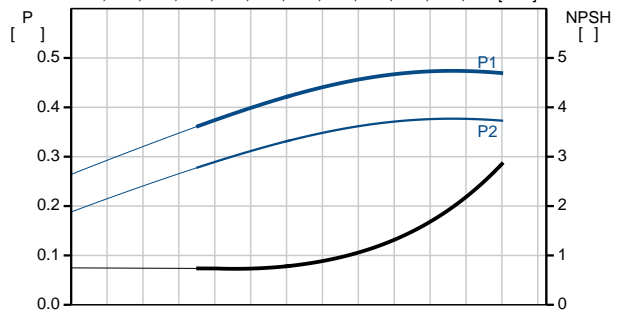
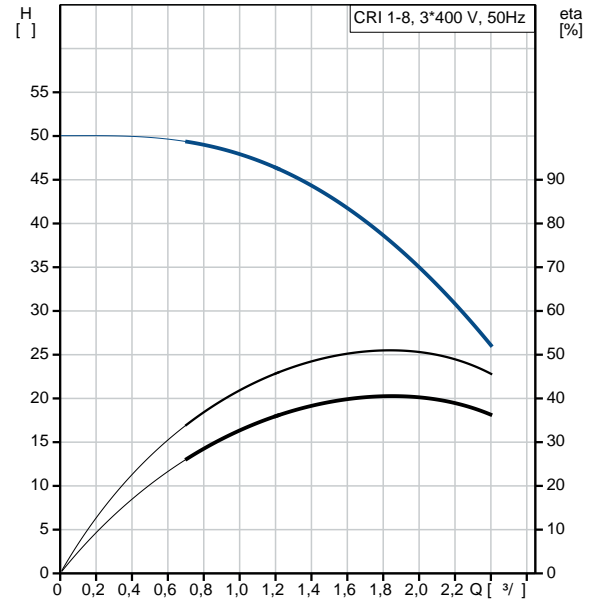
71B

IE3

- P2: 0.55

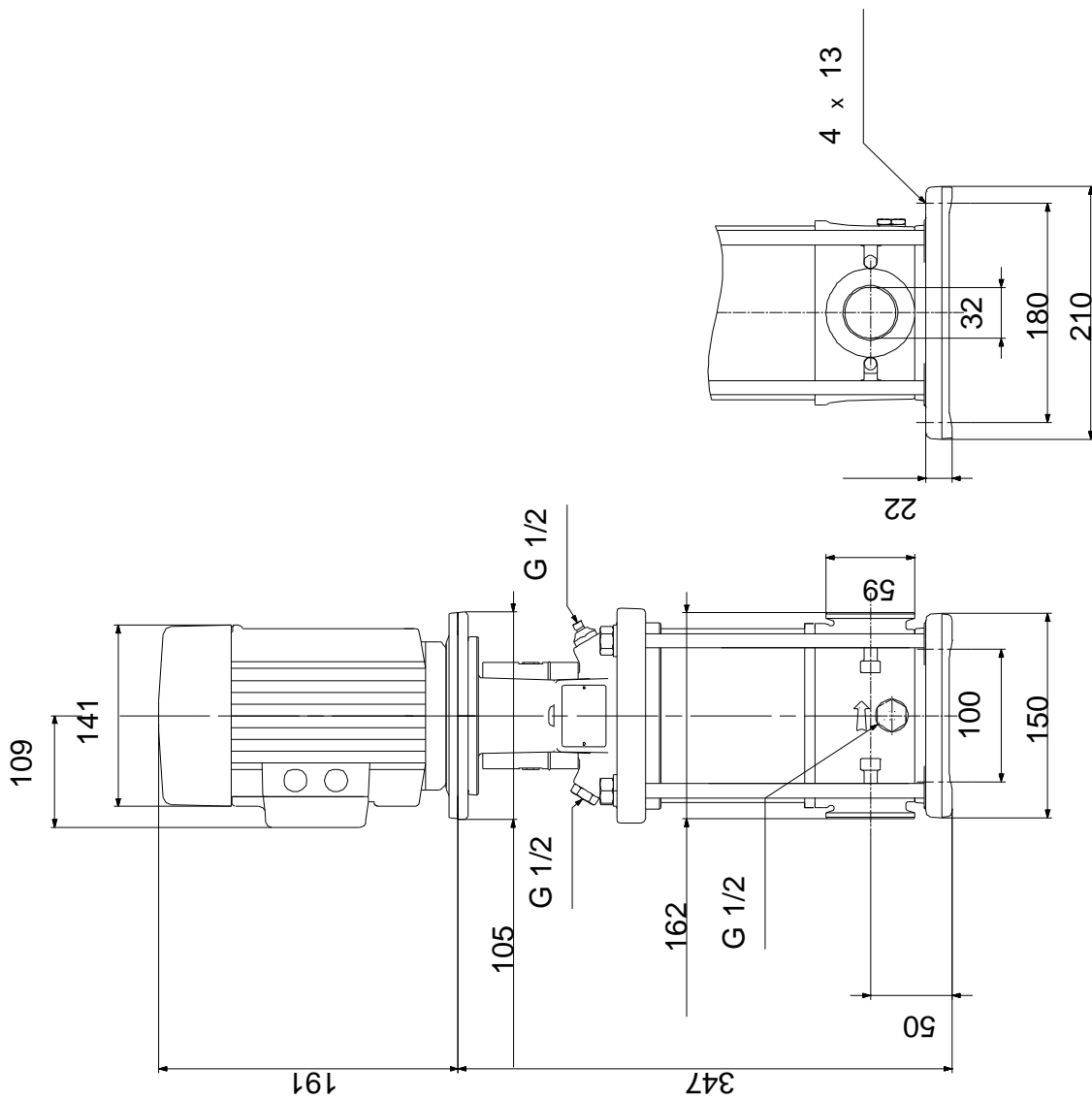
( 2), : 0.55

50 Hz



		3 x 220-240D/380-415Y
		2.50/1.44 A
		580-620 %
Cos	-	0.80-0.70
		2830-2850 /
		IE3 77,8%
		77.8 %
	3/4	81.5 %
1/2		79.5 %
		2
	(IEC 34-5):	55 Dust/Jetting
	(IEC 85):	F
		.
		85805103
		.
MEI	:	0.70
( ):		18.2
( ):		20.9
	:	0.063 <sup>3</sup>

## 96516322 CRI 1-8 A-CA-A-E-HQQE 50



## 96516322 CRI 1-8 A-CA-A-E-HQQE 50

