

1 CRI 1S-36 A-CA-A-E-HQQE



: 96515804

FlexiClamps.

3-

: -20 .. 120 °C
: 20 °C
: 998.2 / 3

: 2853 /

: 0.9 3/
: 139

: HQQE
: CE, EAC, ACS
- : ISO9906:2012 3B

EN 1.4408
AISI 316

:
, EN/DIN: EN 1.4301
, AISI/ASTM: AISI 304
: SIC

Maximum ambient temperature: 60 °C
: 25

- : 25 / 120 °C
25 / -20 °C

: FlexiClamp

: DN 32

: DN 32

: PN 25

: FT100

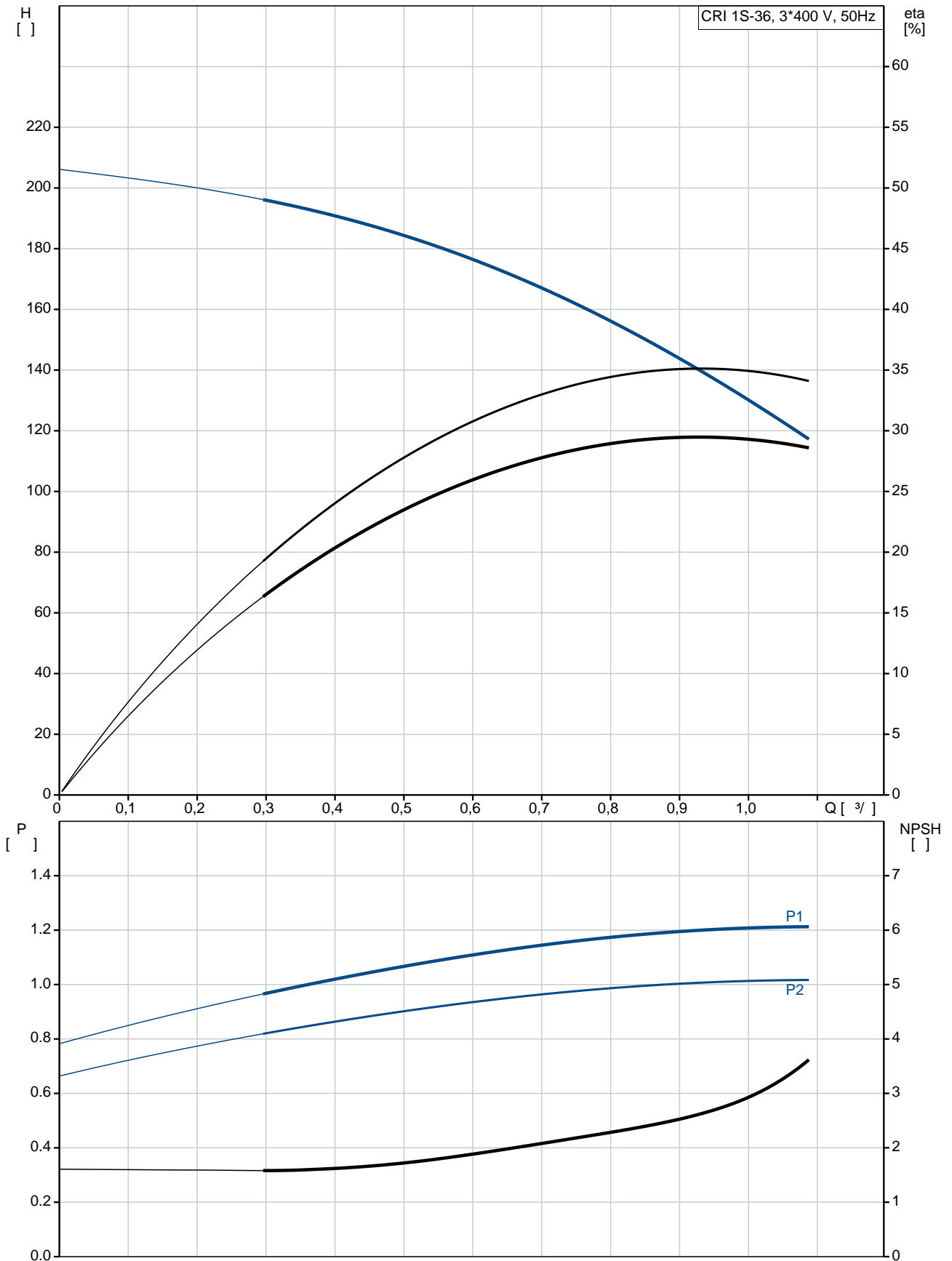
: IEC

: 80C

- : IE3

- P2: 1.1
 (2), : 1.1
 : 50 Hz
 : 3 x 220-240D/380-415Y
 : 4.35/2.50 A
 : 450-500 %
 Cos - : 0.83-0.76
 : 2840-2870 /
 : IE3 82,7%
 : 82.7 %
 3/4 : 84.6 %
 1/2 : 85.4 %
 : 2
 (IEC 34-5): 55 Dust/Jetting
 (IEC 85): F
 : 85905176
 Frequency converter:
 :
 , MEI : 0.54
 (): 34.8
 (): 40.2
 : 0.133 ³

96515804 CRI 1S-36 A-CA-A-E-HQQE 50



CRI 1S-36
 A-CA-A-E-HQQE
 EAN : 96515804
 5700396731711

2853 /
 0.9 ^{3/}
 139
 208.8
 36
 36

Low NPSH: N

HQQE
 CE, EAC, ACS
 ISO9906:2012 3B
 A
 A

EN 1.4408
 AISI 316

, EN/DIN: EN 1.4301
 , AISI/ASTM: AISI 304

A
 E
 SIC

Maximum ambient temperature: 60 °C
 25
 25 / 120 °C
 25 / -20 °C

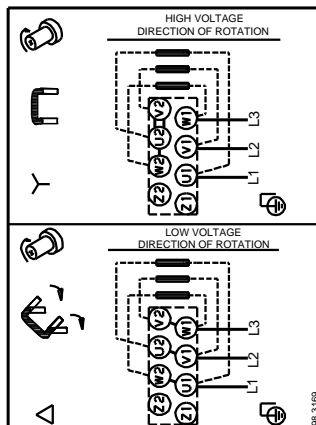
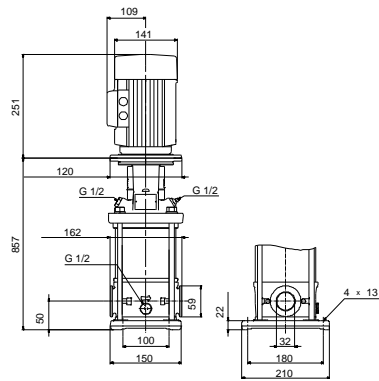
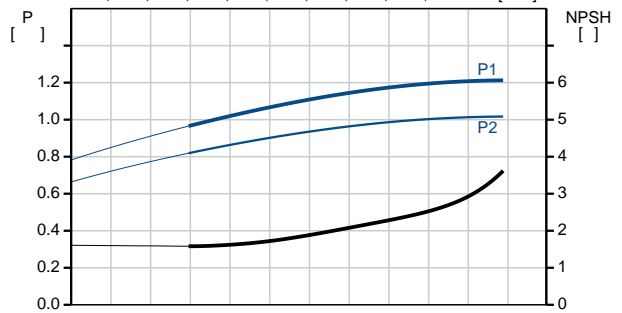
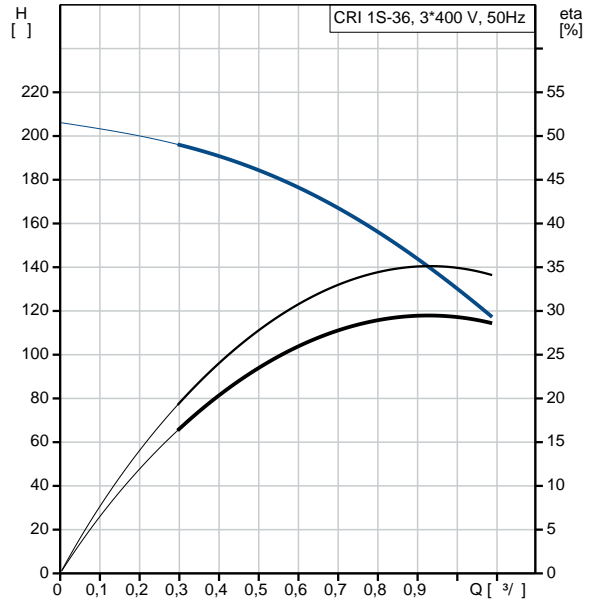
FlexiClamp
 DN 32
 DN 32
 PN 25
 FT100
 CA

-20 .. 120 °C
 20 °C
 998.2 / ³

IEC
 80C
 IE3
 - P2: 1.1

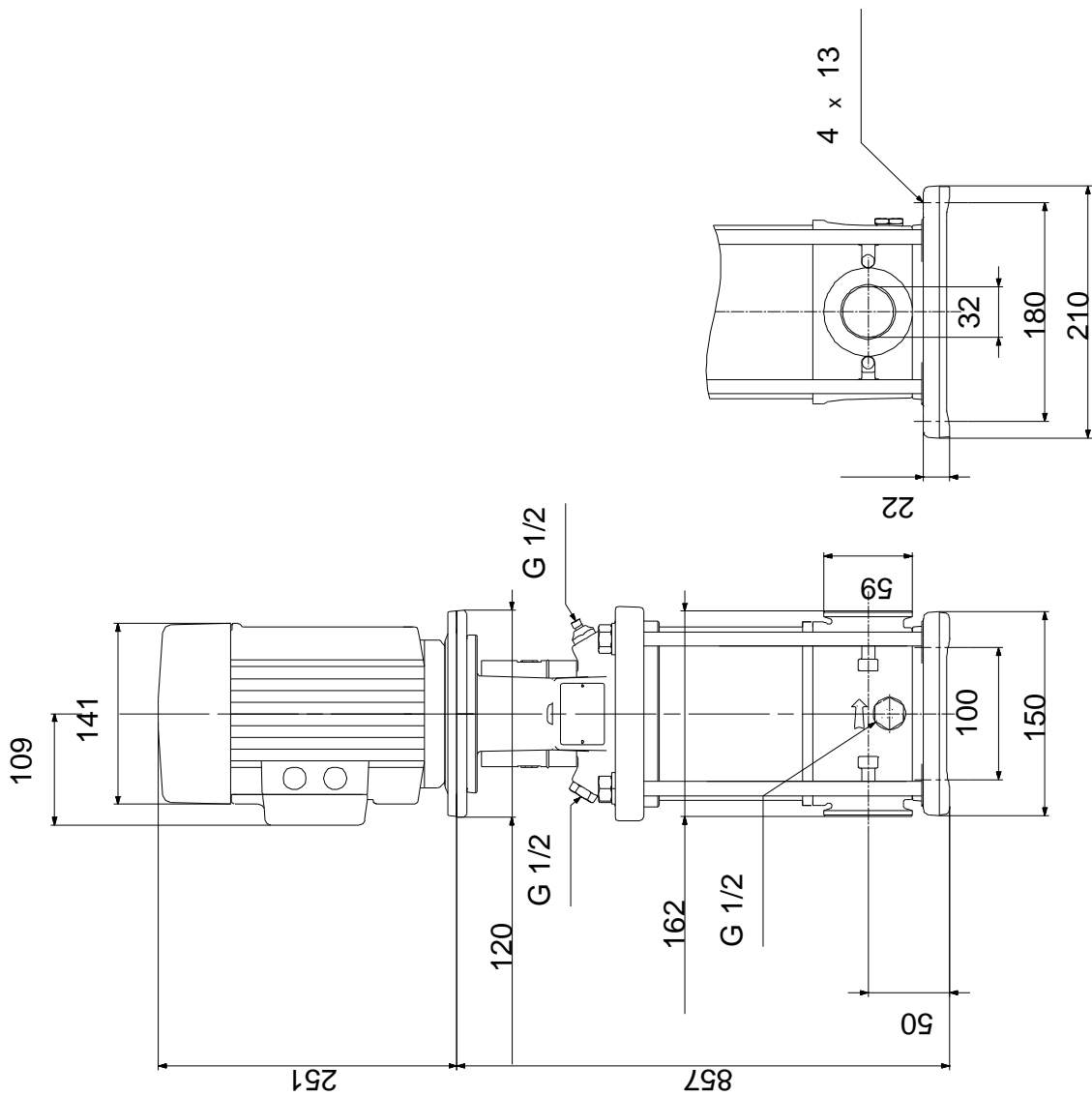
(2),

1.1



	:	50 Hz
	:	3 x 220-240D/380-415Y
	:	4.35/2.50 A
	:	450-500 %
Cos	-	: 0.83-0.76
	:	2840-2870 /
	:	IE3 82,7%
	:	82.7 %
	:	3/4 84.6 %
1/2	:	85.4 %
	:	2
	(IEC 34-5):	55 Dust/Jetting
	(IEC 85):	F
	:	.
	:	85905176
	:	.
	:	.
MEI	:	' 0.54
():	:	34.8
():	:	40.2
	:	0.133 ³

96515804 CRI 1S-36 A-CA-A-E-HQQE 50



96515804 CRI 1S-36 A-CA-A-E-HQQE 50

