

1 CRI 1S-33 A-CA-A-E-HQQE



: 96515803

FlexiClamps.

3-

: -20 .. 120 °C
: 20 °C
: 998.2 / 3

: 2853 /

: 0.9 3/
: 128.7

: HQQE
: CE, EAC, ACS
- : ISO9906:2012 3B

EN 1.4408
AISI 316

: EN/DIN: EN 1.4301
: AISI/ASTM: AISI 304
: SIC

Maximum ambient temperature: 60 °C
: 25

- : 25 / 120 °C
: 25 / -20 °C

: FlexiClamp

: DN 32

: DN 32

: PN 25

: FT100

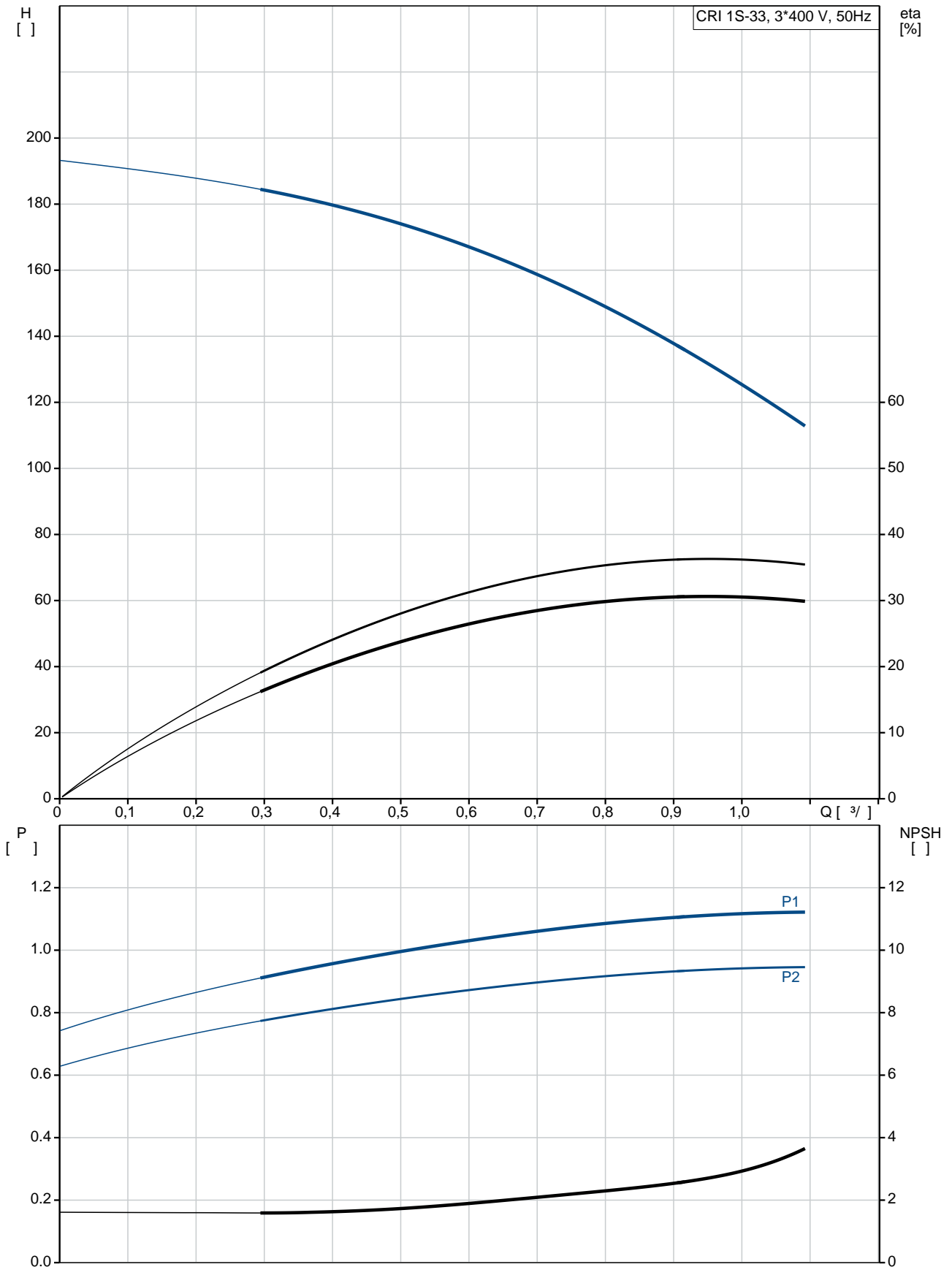
: IEC

: 80C

- : IE3

(2), - P2: 1.1 : 1.1
 : 50 Hz
 : 3 x 220-240D/380-415Y
 : 4.35/2.50 A
 : 450-500 %
 Cos - : 0.83-0.76
 : 2840-2870 /
 : IE3 82,7% : 82.7 %
 3/4 : 84.6 %
 1/2 : 85.4 %
 : 2
 (IEC 34-5): 55 Dust/Jetting
 (IEC 85): F
 : 85905176
 Frequency converter:
 :
 (): 33.6 , MEI : 0.54
 (): 36.5
 : 0.13 ³

96515803 CRI 1S-33 A-CA-A-E-HQQE 50



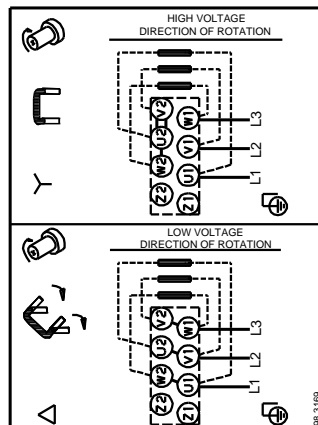
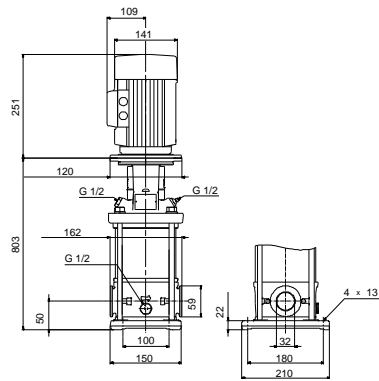
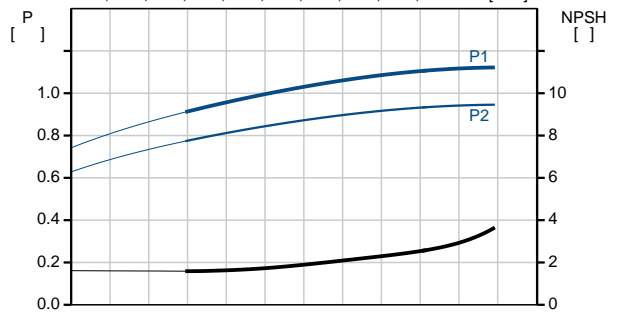
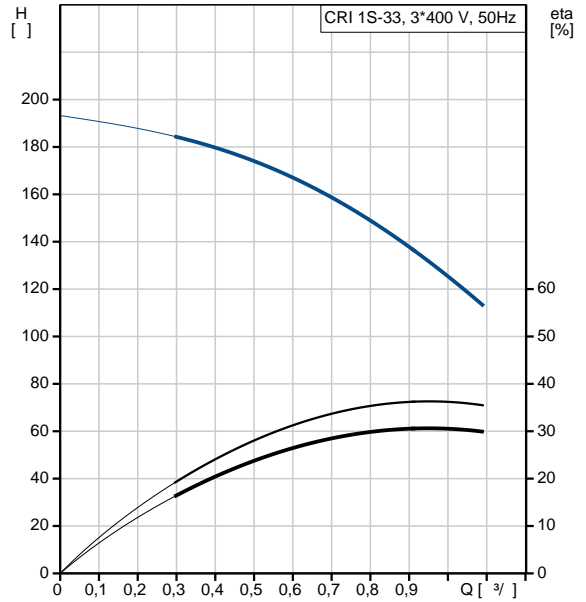
CRI 1S-33
A-CA-A-E-HQQE
96515803
EAN : 5700396731698

2853 /
0.9 ^{3/}
128.7
192.3
33
33
0
Low NPSH: N

HQQE
CE, EAC, ACS
ISO9906:2012 3B
A
A
EN 1.4408
AISI 316
EN/DIN: EN 1.4301
AISI/ASTM: AISI 304
A
E
SIC

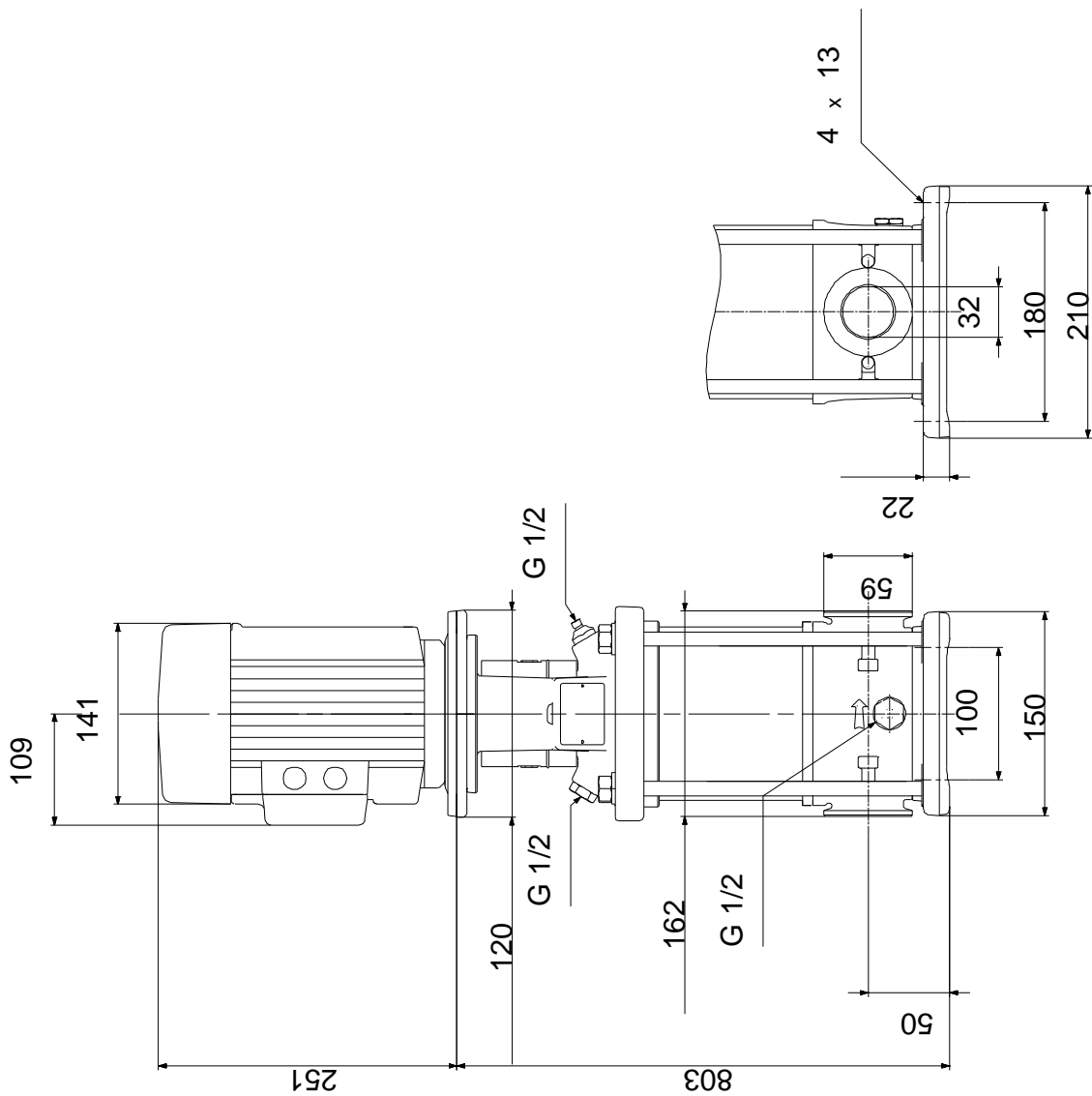
Maximum ambient temperature: 60 °C
25
25 / 120 °C
25 / -20 °C
FlexiClamp
DN 32
DN 32
PN 25
FT100
CA

-20 .. 120 °C
20 °C
998.2 / ³
IEC
80C
IE3
- P2: 1.1
(2), 1.1



	:	50 Hz
	:	3 x 220-240D/380-415Y
	:	4.35/2.50 A
	:	450-500 %
Cos	-	: 0.83-0.76
	:	2840-2870 /
	:	IE3 82,7%
	:	82.7 %
	:	3/4 84.6 %
1/2	:	85.4 %
	:	2
	:	(IEC 34-5): 55 Dust/Jetting
	:	(IEC 85): F
	:	.
	:	85905176
	:	.
	:	.
MEI	:	' 0.54
()	:	33.6
()	:	36.5
	:	0.13 ³

96515803 CRI 1S-33 A-CA-A-E-HQQE 50



96515803 CRI 1S-33 A-CA-A-E-HQQE 50

