

1 CRI 1S-30 A-CA-A-E-HQQE



: 96515802

(" - "),

FlexiClamps.

3-

: -20 .. 120 °C
: 20 °C
: 998.2 / ³

: 2853 /

: 0.9 ³/
: 118.3

: HQQE
: CE, EAC, ACS
- : ISO9906:2012 3B

EN 1.4408
AISI 316

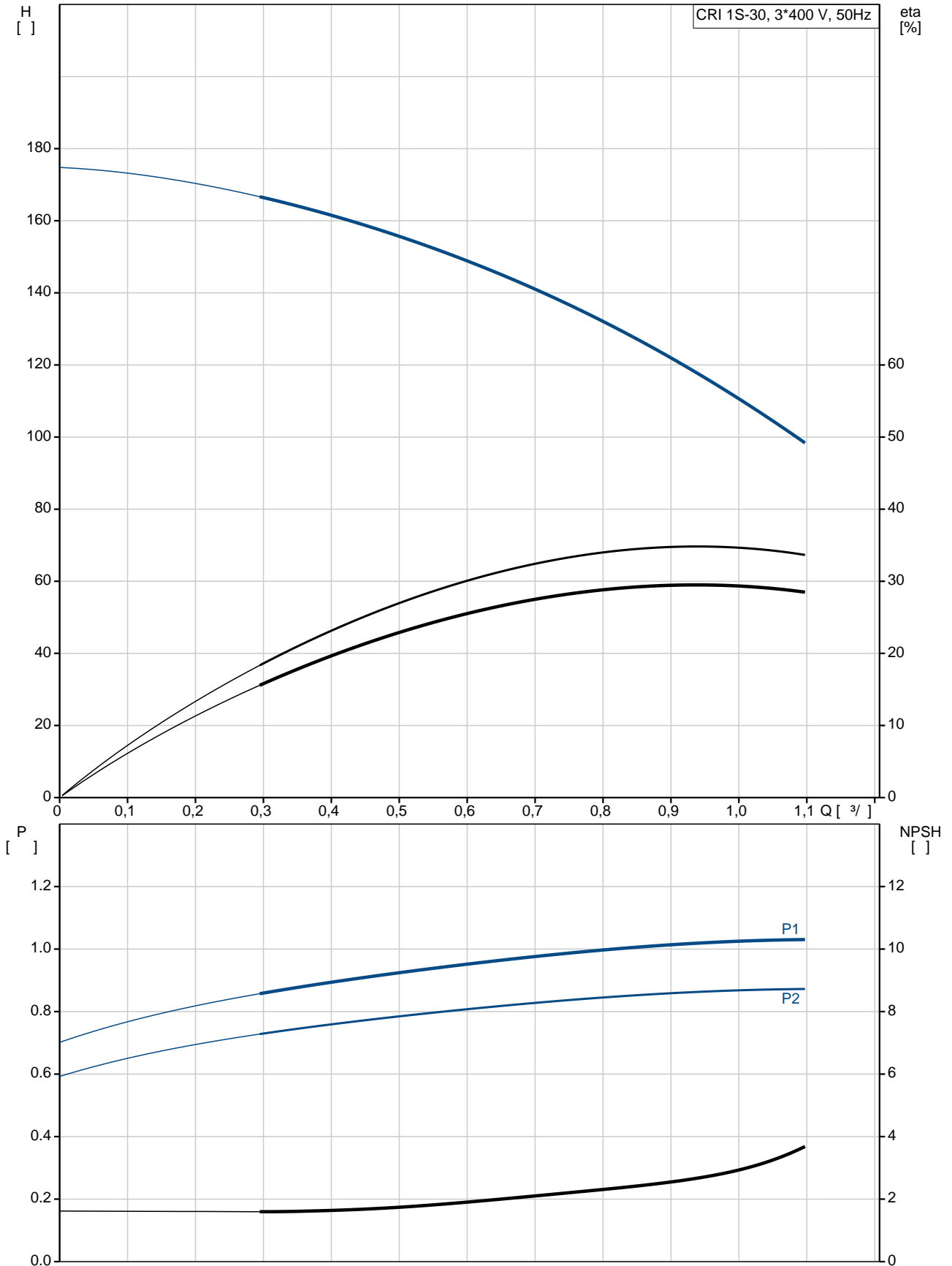
:
, EN/DIN: EN 1.4301
, AISI/ASTM: AISI 304
: SIC

Maximum ambient temperature: 60 °C
: 25

- : 25 / 120 °C
25 / -20 °C
: FlexiClamp

: DN 32
 : DN 32
 : PN 25
 : FT100
 :
 : IEC
 : 80C
 - : IE3
 - P2: 1.1
 (2), : 1.1
 : 50 Hz
 : 3 x 220-240D/380-415Y
 : 4.35/2.50 A
 : 450-500 %
 Cos - : 0.83-0.76
 : 2840-2870 /
 : IE3 82,7%
 : 82.7 %
 3/4 : 84.6 %
 1/2 : 85.4 %
 : 2
 (IEC 34-5): 55 Dust/Jetting
 (IEC 85): F
 : 85905176
 :
 Frequency converter:
 :
 , MEI : 0.54
 (): 32.5
 (): 35.4
 : 0.13 ³

96515802 CRI 1S-30 A-CA-A-E-HQQE 50



CRI 1S-30
A-CA-A-E-HQQE
96515802
EAN : 5700396731674

2853 /
0.9 ^{3/}
118.3
175.6
30
30
0
Low NPSH: N

HQQE
CE, EAC, ACS
ISO9906:2012 3B
A
A

EN 1.4408
AISI 316

, EN/DIN: EN 1.4301
, AISI/ASTM: AISI 304

A
E
SIC

Maximum ambient temperature: 60 °C
25
25 / 120 °C
25 / -20 °C

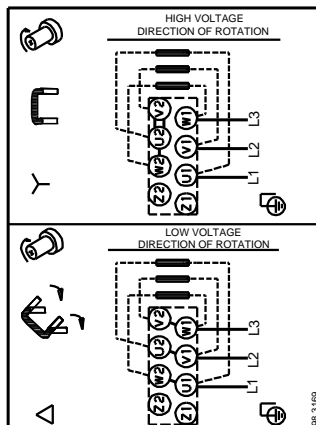
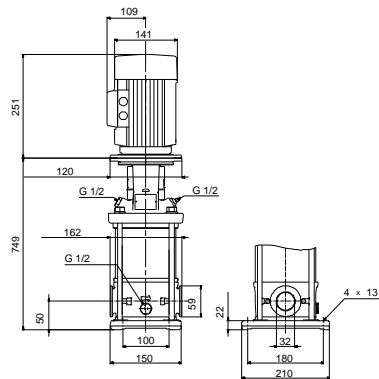
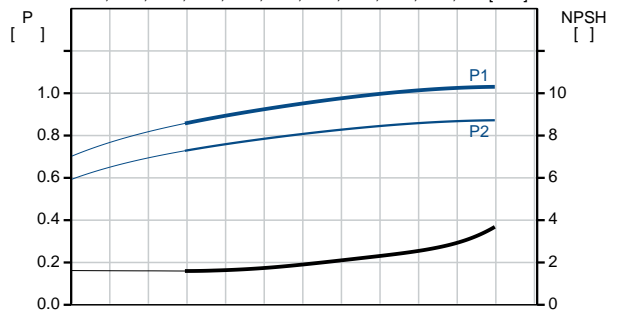
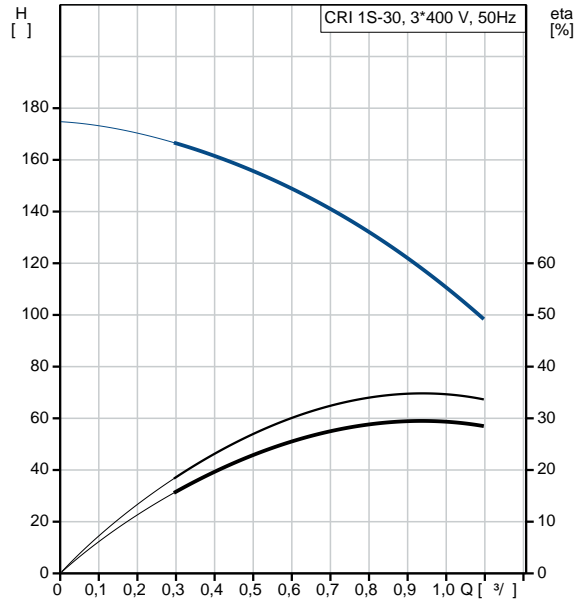
FlexiClamp
DN 32
DN 32
PN 25
FT100
CA

-20 .. 120 °C
20 °C
998.2 / ³

IEC
80C
IE3
- P2: 1.1

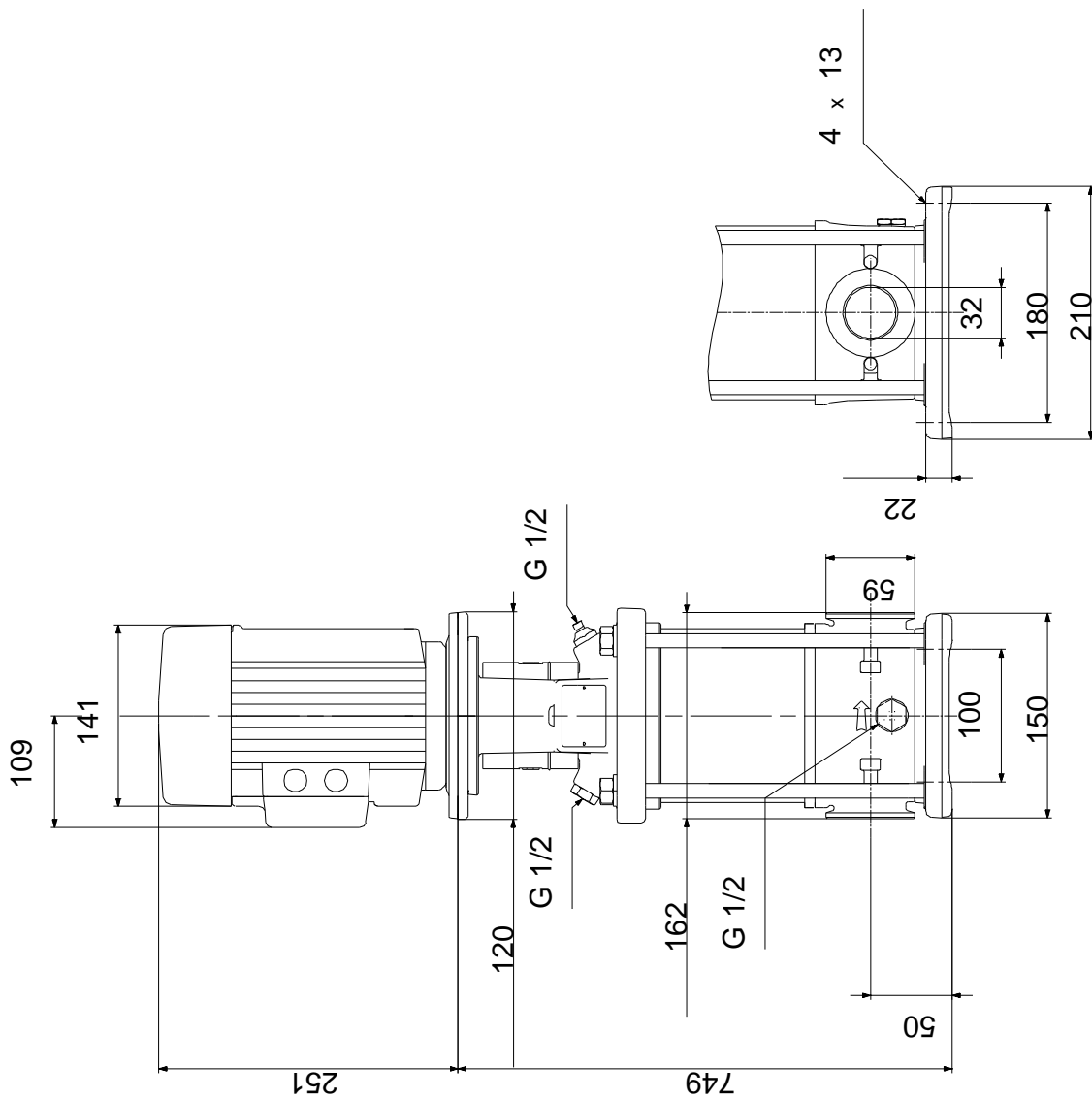
(2),

1.1

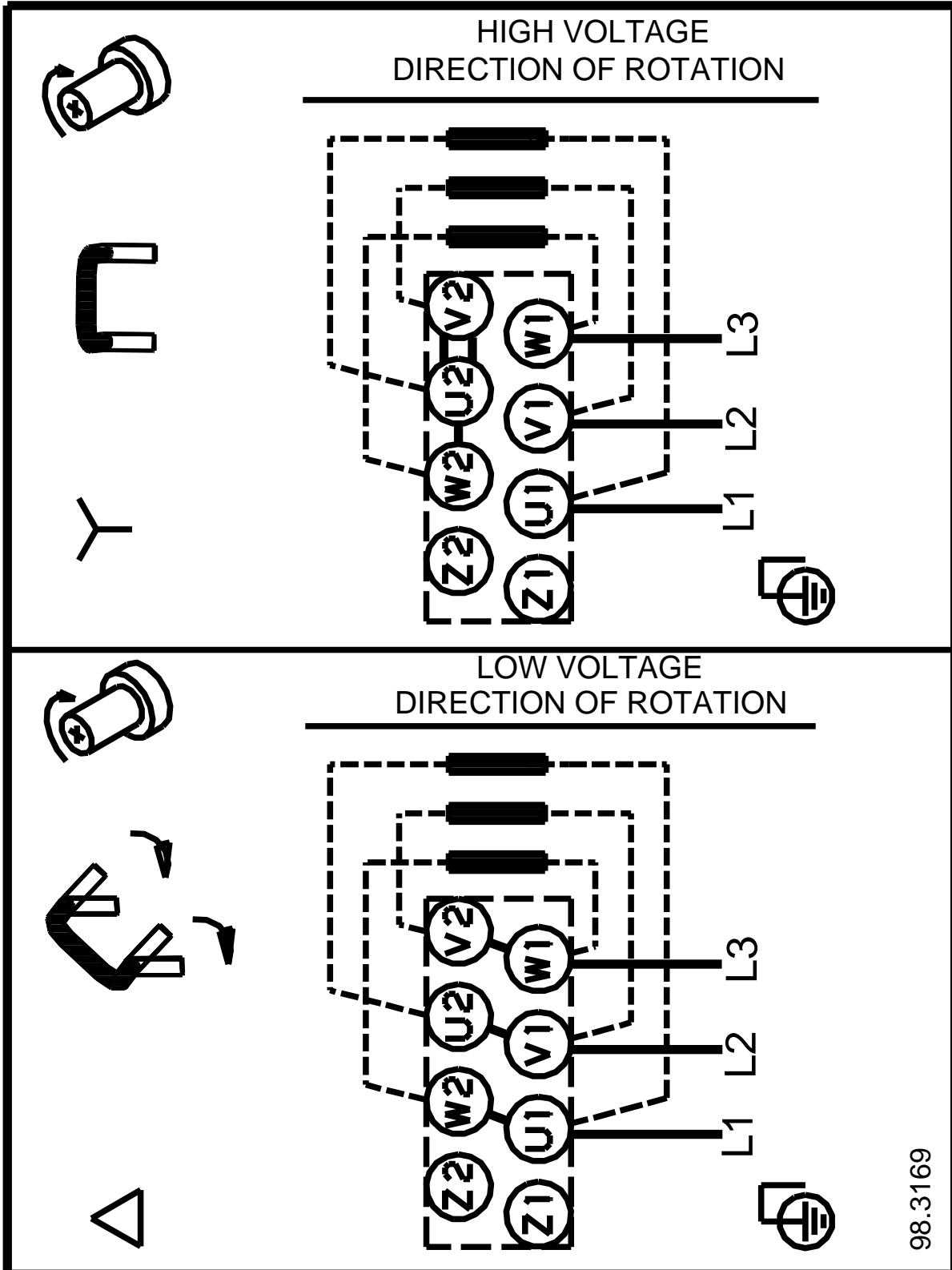


	:	50 Hz
	:	3 x 220-240D/380-415Y
	:	4.35/2.50 A
	:	450-500 %
Cos	-	: 0.83-0.76
	:	2840-2870 /
	:	IE3 82,7%
	:	82.7 %
	:	3/4 84.6 %
1/2	:	85.4 %
	:	2
	:	(IEC 34-5): 55 Dust/Jetting
	:	(IEC 85): F
	:	.
	:	85905176
	:	.
	:	.
MEI	:	' 0.54
():	:	32.5
():	:	35.4
	:	0.13 ³

96515802 CRI 1S-30 A-CA-A-E-HQQE 50



96515802 CRI 1S-30 A-CA-A-E-HQQE 50



98.3169