

1 CRI 1S-23 A-CA-A-E-HQQE



: 96515799

FlexiClamps.

3-

: -20 .. 120 °C  
: 20 °C  
: 998.2 / 3

: 2864 /

: 0.9 3/  
: 90.4

: HQQE  
: CE, EAC, ACS  
- : ISO9906:2012 3B

: EN 1.4408  
: AISI 316

: EN/DIN: EN 1.4301  
: AISI/ASTM: AISI 304  
: SIC

Maximum ambient temperature: 60 °C

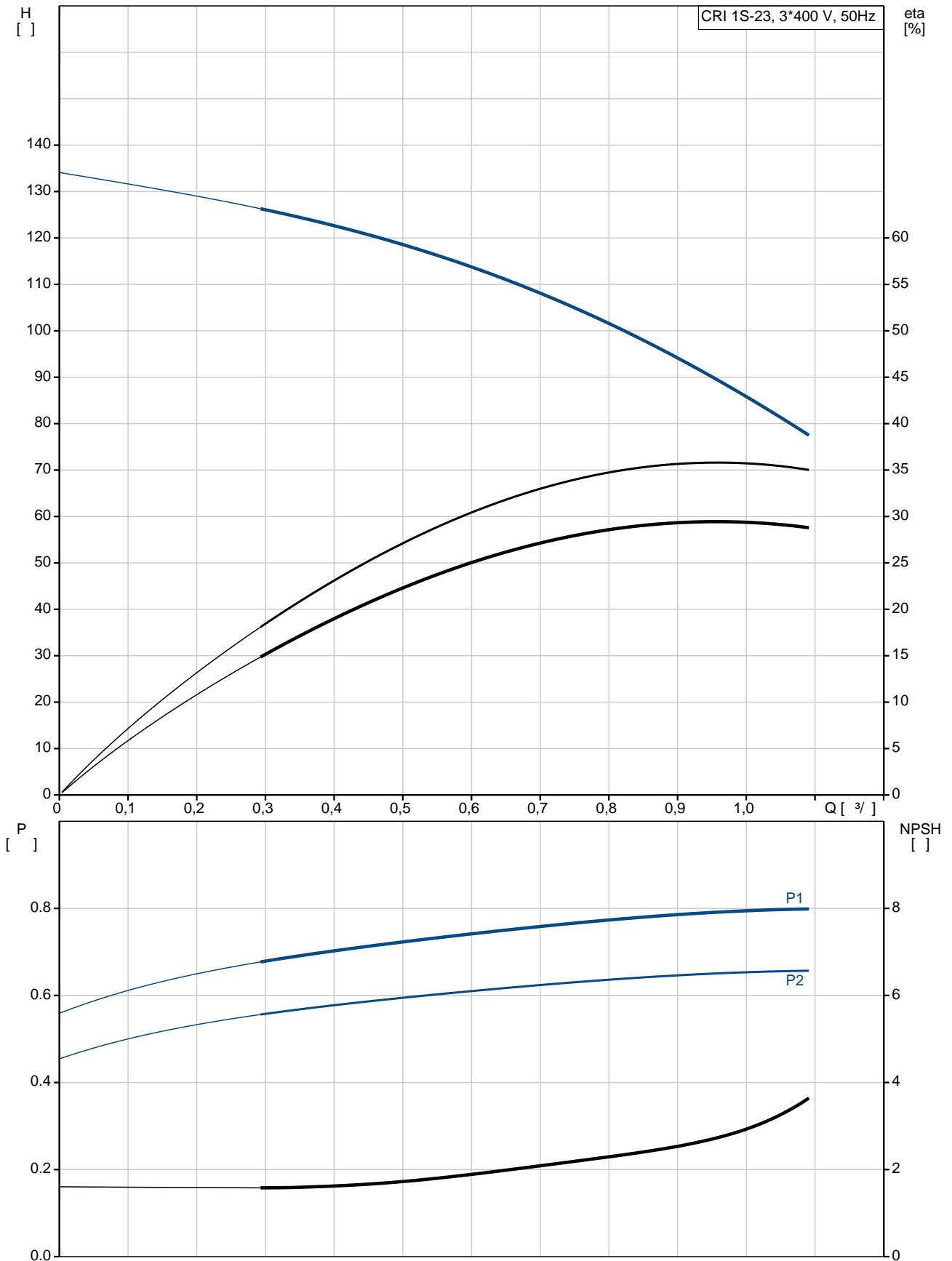
: 25  
- : 25 / 120 °C  
: 25 / -20 °C

: FlexiClamp  
: DN 32  
: DN 32  
: PN 25  
: FT100

: IEC  
: 80A  
- : IE3

- P2: 0.75  
 ( 2), : 0.75  
 : 50 Hz  
 : 3 x 220-240D/380-415Y  
 : 3.30/1.90 A  
 : 580-620 %  
 Cos - : 0.81-0.71  
 : 2840-2870 /  
 : IE3 80,7%  
 : 80.7 %  
 3/4 : 82.7 %  
 1/2 : 81.7 %  
 : 2  
 (IEC 34-5): 55 Dust/Jetting  
 (IEC 85): F  
 : 85905175  
 Frequency converter:  
 :  
 , MEI : 0.54  
 ( ): 27.6  
 ( ): 31.7  
 : 0.092 <sup>3</sup>

## 96515799 CRI 1S-23 A-CA-A-E-HQQE 50



CRI 1S-23  
 A-CA-A-E-HQQE  
 EAN : 96515799  
 5700396731605

2864 /  
 0.9 <sup>3/</sup>  
 90.4  
 134.4  
 23  
 23

Low NPSH: N

HQQE  
 CE, EAC, ACS  
 ISO9906:2012 3B  
 A  
 A

EN 1.4408  
 AISI 316

, EN/DIN: EN 1.4301  
 , AISI/ASTM: AISI 304

A  
 E  
 SIC

Maximum ambient temperature: 60 °C  
 25  
 25 / 120 °C  
 25 / -20 °C

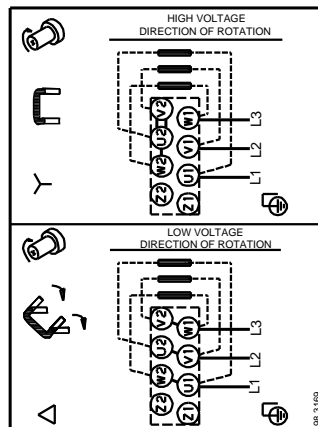
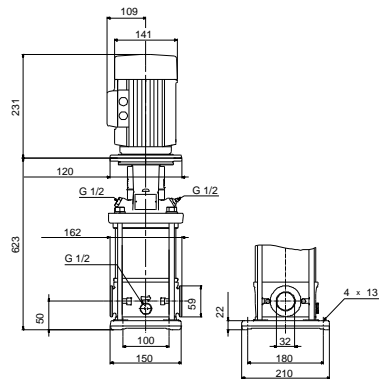
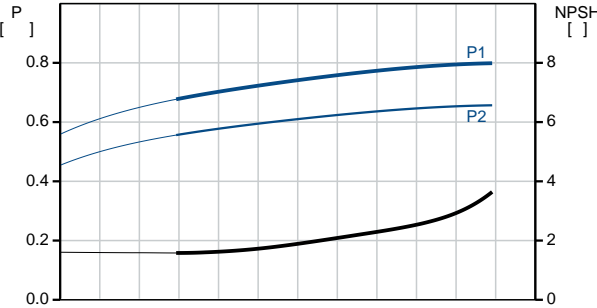
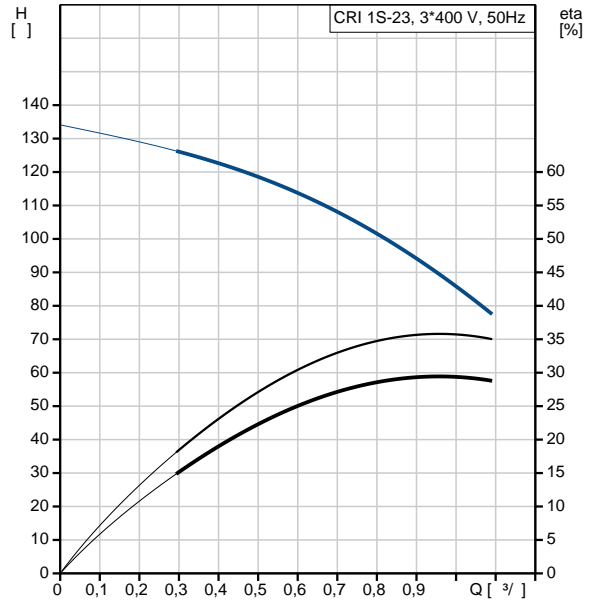
FlexiClamp  
 DN 32  
 DN 32  
 PN 25  
 FT100  
 CA

-20 .. 120 °C  
 20 °C  
 998.2 / <sup>3</sup>

IEC  
 80A  
 IE3

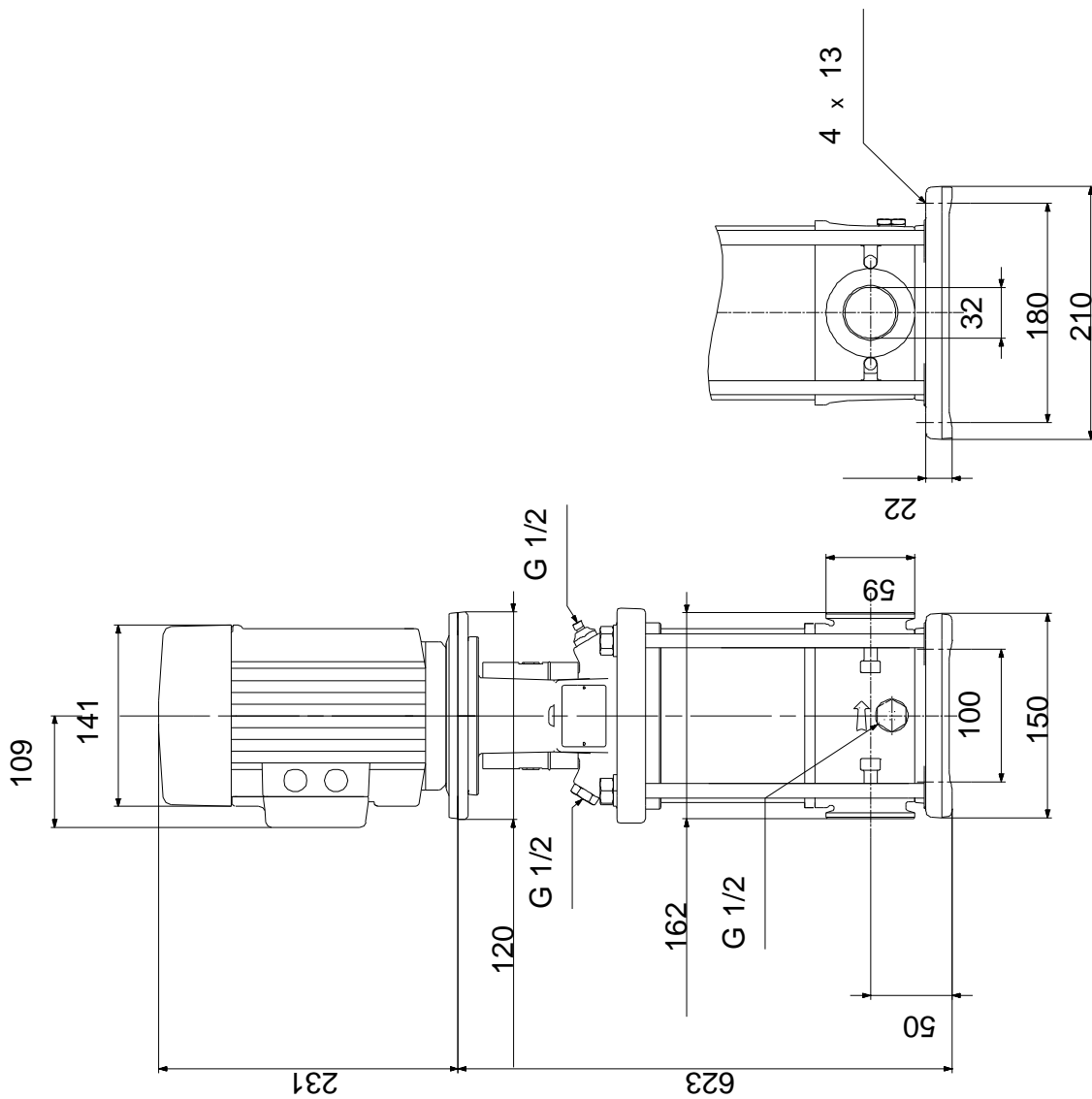
- P2: 0.75

( 2), 0.75

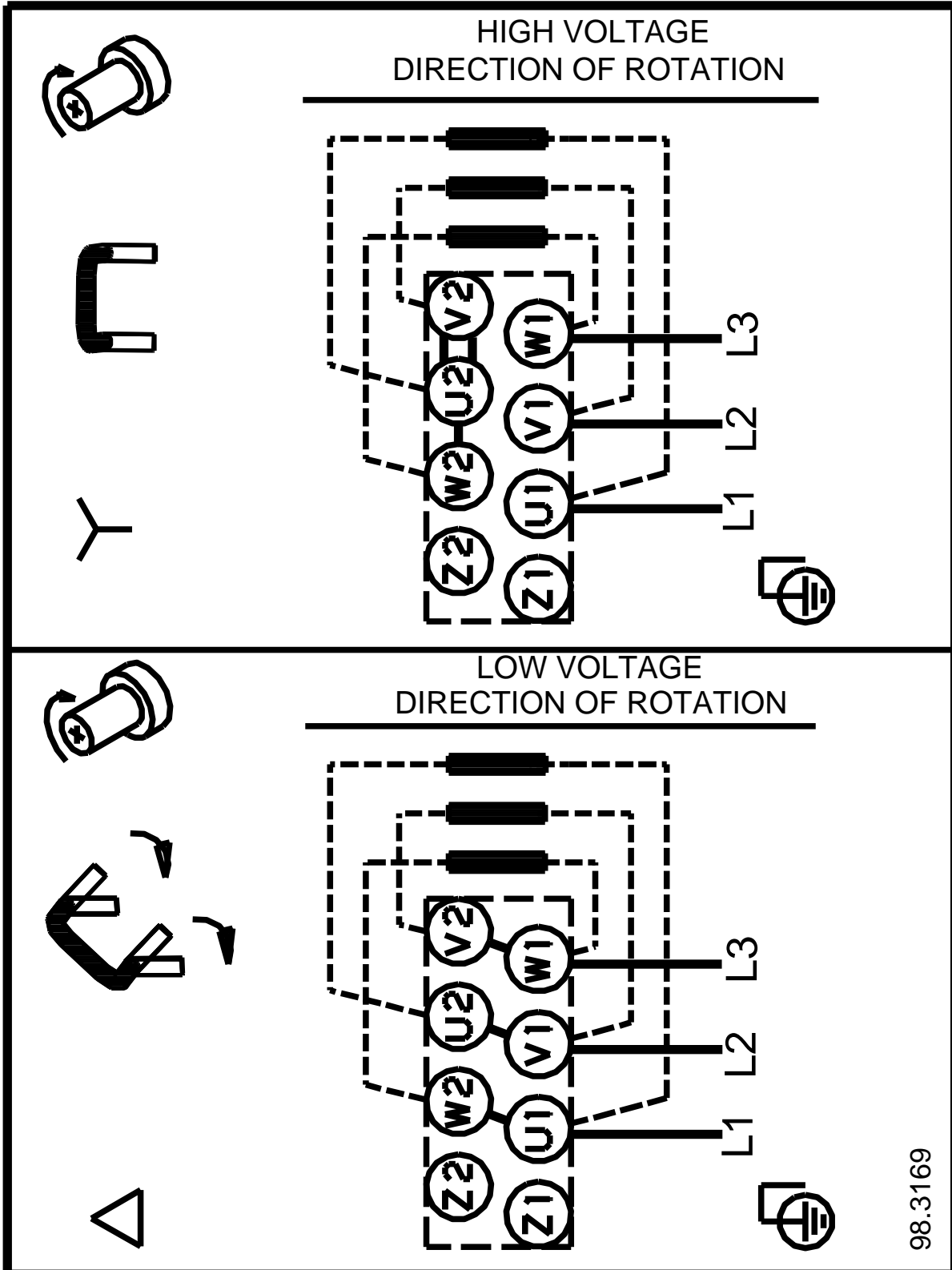


	:	50 Hz
	:	3 x 220-240D/380-415Y
	:	3.30/1.90 A
	:	580-620 %
Cos	-	: 0.81-0.71
	:	2840-2870 /
	:	IE3 80,7%
	:	80.7 %
	:	3/4 82.7 %
1/2	:	81.7 %
	:	2
	:	(IEC 34-5): 55 Dust/Jetting
	:	(IEC 85): F
	:	.
	:	85905175
	:	.
	:	.
MEI	:	' 0.54
( ):	:	27.6
( ):	:	31.7
	:	0.092 <sup>3</sup>

## 96515799 CRI 1S-23 A-CA-A-E-HQQE 50



## 96515799 CRI 1S-23 A-CA-A-E-HQQE 50



98.3169