

1 CRI 1S-21 A-CA-A-E-HQQE



: 96515797

FlexiClamps.

3-

: -20 .. 120 °C  
 : 20 °C  
 : 998.2 / 3

: 2864 /

: 0.9 3/  
 : 83.3

: HQQE  
 : CE, EAC, ACS  
 - : ISO9906:2012 3B

EN 1.4408  
 AISI 316

: EN/DIN: EN 1.4301  
 , AISI/ASTM: AISI 304  
 : SIC

Maximum ambient temperature: 60 °C  
 : 25

- : 25 / 120 °C  
 25 / -20 °C

: FlexiClamp

: DN 32

: DN 32

: PN 25

: FT100

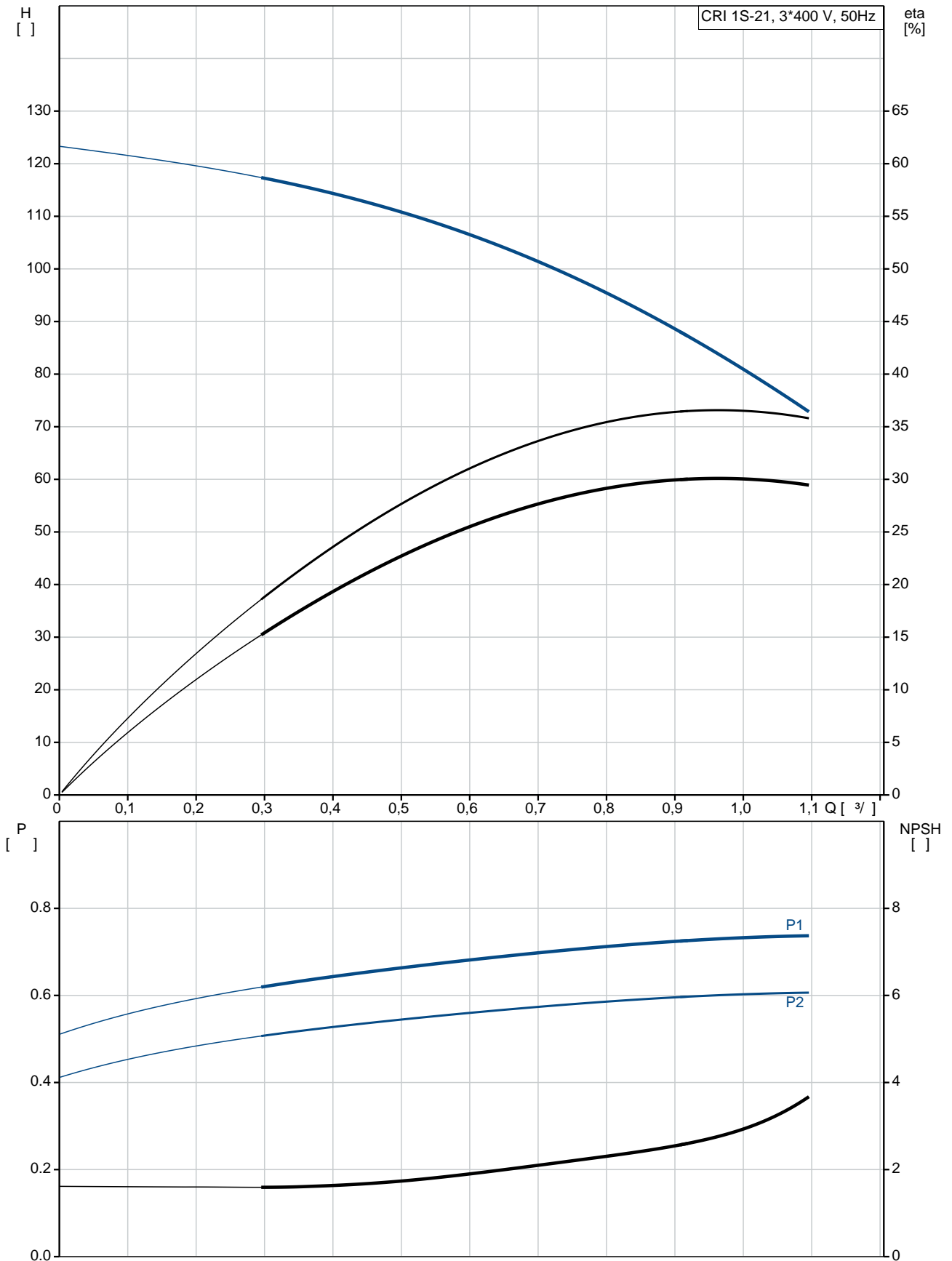
: IEC

: 80A

- : IE3

( 2), - P2: 0.75 : 0.75  
 : 50 Hz  
 : 3 x 220-240D/380-415Y  
 : 3.30/1.90 A  
 : 580-620 %  
 Cos - : 0.81-0.71  
 : 2840-2870 /  
 : IE3 80,7% : 80.7 %  
 3/4 : 82.7 %  
 1/2 : 81.7 %  
 : 2  
 (IEC 34-5): 55 Dust/Jetting  
 (IEC 85): F  
 : 85905175  
 Frequency converter:  
 :  
 ( ): 26.8 , MEI : 0.54  
 ( ): 30.9  
 : 0.092 <sup>3</sup>

## 96515797 CRI 1S-21 A-CA-A-E-HQQE 50



CRI 1S-21  
A-CA-A-E-HQQE  
96515797  
EAN : 5700396731582

2864 /  
0.9 <sup>3/</sup>  
83.3  
123.2  
21  
21

Low NPSH: N

HQQE  
CE, EAC, ACS  
ISO9906:2012 3B  
A  
A

EN 1.4408  
AISI 316

, EN/DIN: EN 1.4301  
, AISI/ASTM: AISI 304

A  
E  
SIC

Maximum ambient temperature: 60 °C  
25  
25 / 120 °C  
25 / -20 °C

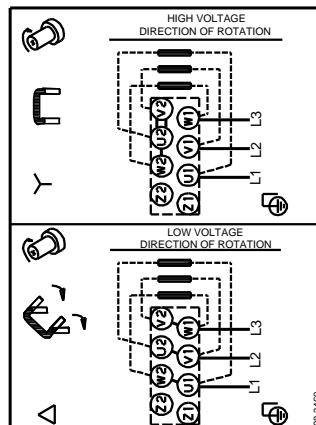
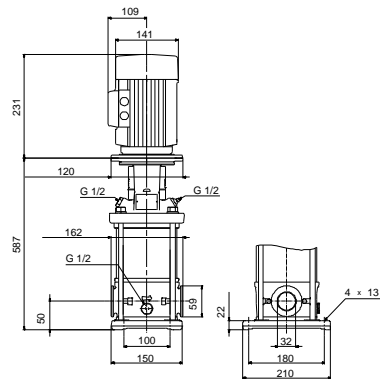
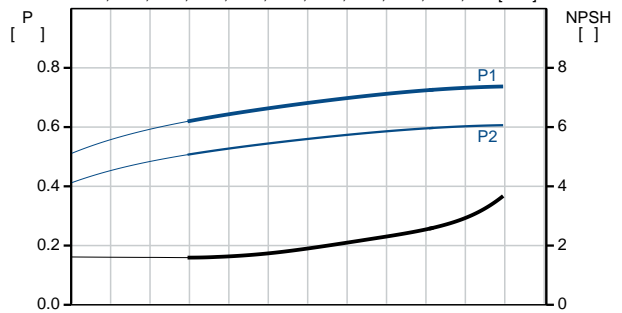
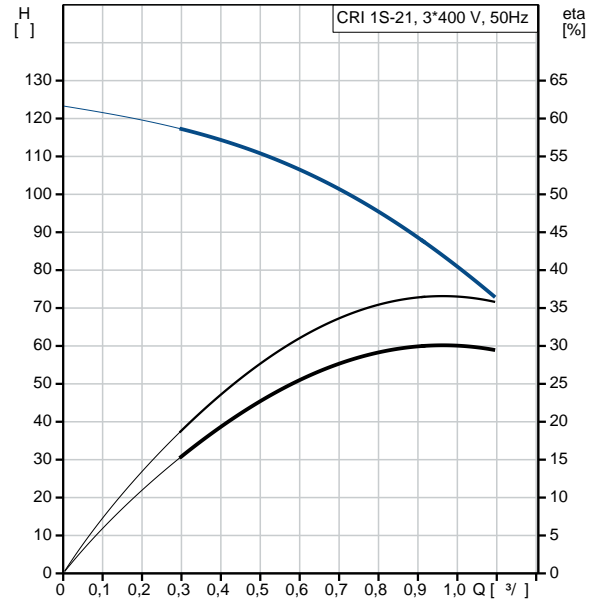
FlexiClamp  
DN 32  
DN 32  
PN 25  
FT100  
CA

-20 .. 120 °C  
20 °C  
998.2 / <sup>3</sup>

IEC  
80A  
IE3

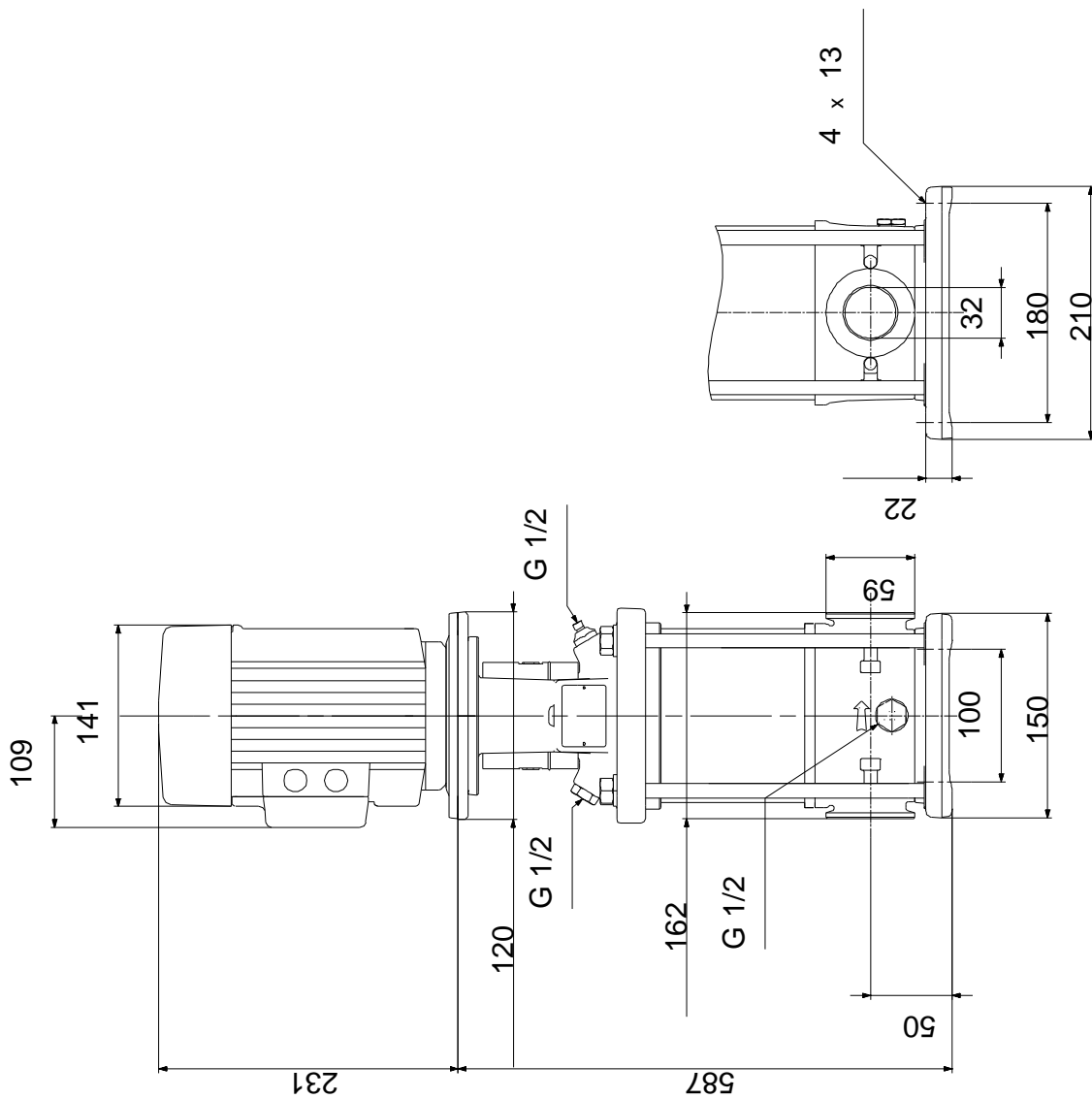
- P2: 0.75

( 2), 0.75



	:	50 Hz
	:	3 x 220-240D/380-415Y
	:	3.30/1.90 A
	:	580-620 %
Cos	-	: 0.81-0.71
	:	2840-2870 /
	:	IE3 80,7%
	:	80.7 %
	:	3/4 82.7 %
1/2	:	81.7 %
	:	2
	:	(IEC 34-5): 55 Dust/Jetting
	:	(IEC 85): F
	:	.
	:	85905175
	:	.
	:	.
MEI	:	' 0.54
( ):	:	26.8
( ):	:	30.9
	:	0.092 <sup>3</sup>

## 96515797 CRI 1S-21 A-CA-A-E-HQQE 50



## 96515797 CRI 1S-21 A-CA-A-E-HQQE 50



98.3169