

1 CRI 1S-15 A-CA-A-E-HQQE



: 96515793

FlexiClamps.

3-

: -20 .. 120 °C  
 : 20 °C  
 : 998.2 / 3

: 2856 /

: 0.9 3/  
 : 59.5

: HQQE  
 : CE, EAC, ACS  
 - : ISO9906:2012 3B

EN 1.4408  
 AISI 316

: EN/DIN: EN 1.4301  
 , AISI/ASTM: AISI 304  
 : SIC

Maximum ambient temperature: 40 °C  
 : 25

- : 25 / 120 °C  
 25 / -20 °C

: FlexiClamp

: DN 32

: DN 32

: PN 25

: FT85

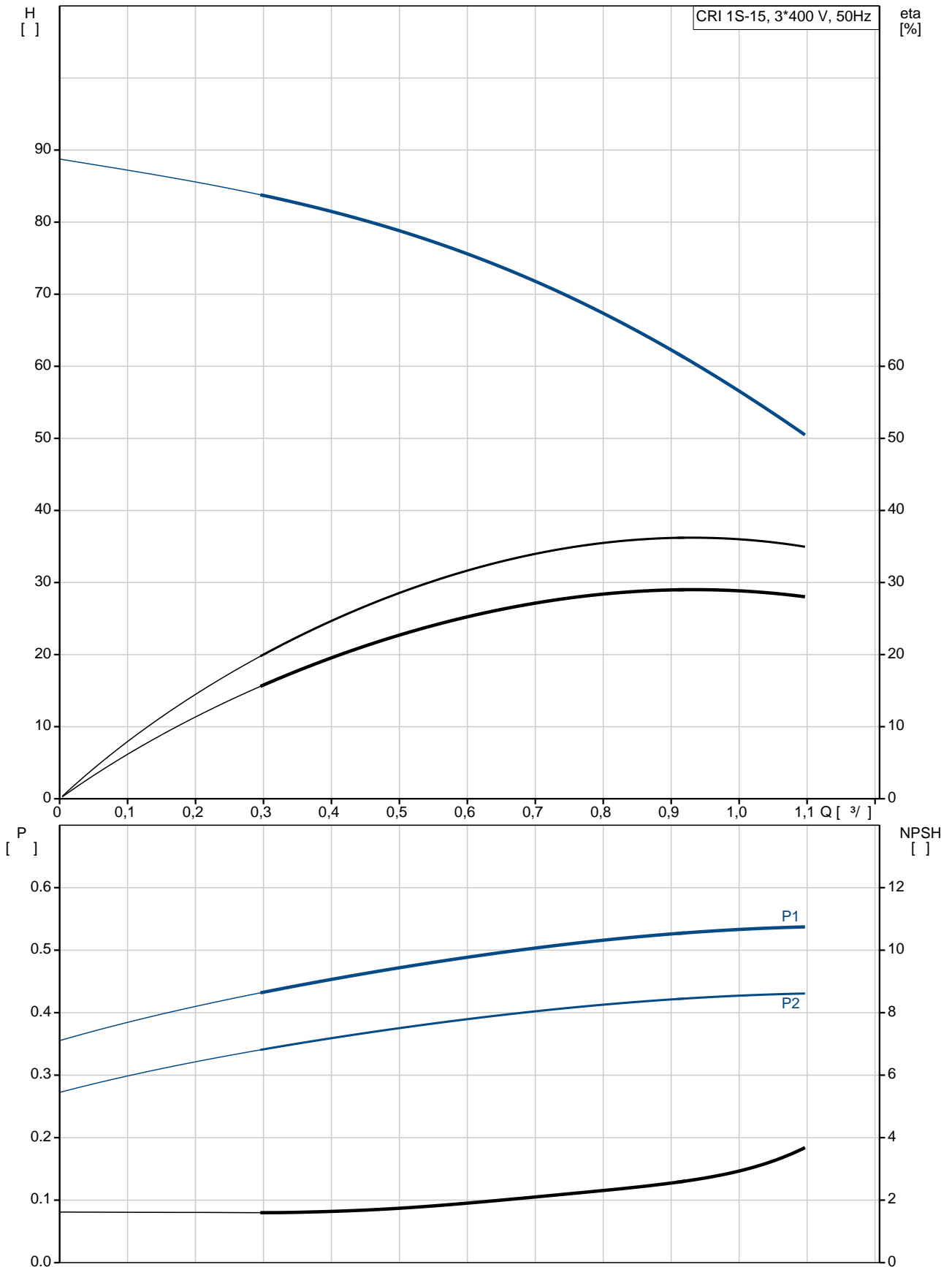
: IEC

: 71B

- : IE3

( 2), - P2: 0.55 : 0.55  
 : 50 Hz  
 : 3 x 220-240D/380-415Y  
 : 2.50/1.44 A  
 : 580-620 %  
 Cos - : 0.80-0.70  
 : 2830-2850 /  
 : IE3 77,8% : 77.8 %  
 3/4 : 81.5 %  
 1/2 : 79.5 %  
 : 2  
 (IEC 34-5): 55 Dust/Jetting  
 (IEC 85): F  
 : 85805103  
 Frequency converter:  
 :  
 ( ): 20.9 , MEI : 0.54  
 ( ): 23.7  
 : 0.074 <sup>3</sup>

## 96515793 CRI 1S-15 A-CA-A-E-HQQE 50



CRI 1S-15  
 A-CA-A-E-HQQE  
 EAN : 96515793  
 5700396731513

2856 /  
 0.9 <sup>3/</sup>  
 59.5  
 87.9  
 15  
 15  
 0  
 Low NPSH: N

HQQE  
 CE, EAC, ACS  
 ISO9906:2012 3B  
 A  
 A

EN 1.4408  
 AISI 316

EN/DIN: EN 1.4301  
 AISI/ASTM: AISI 304

A  
 E  
 SIC

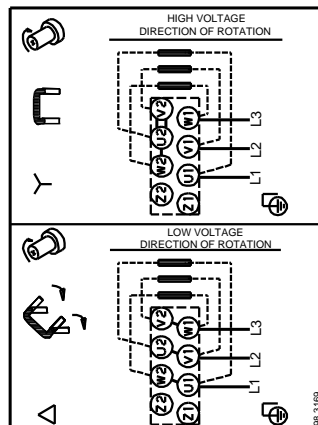
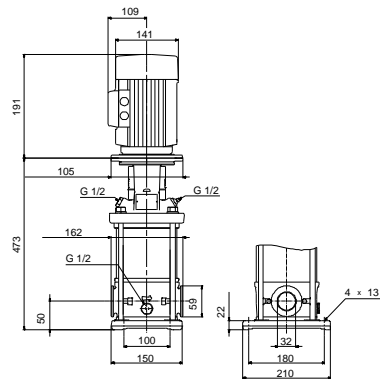
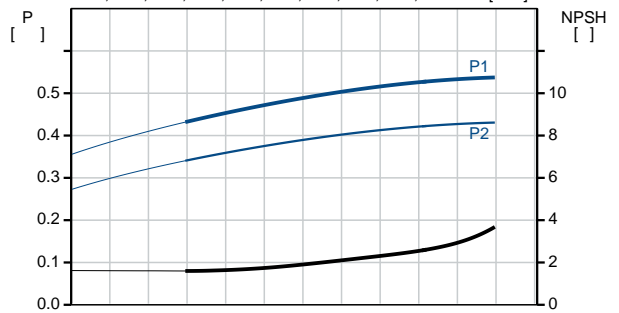
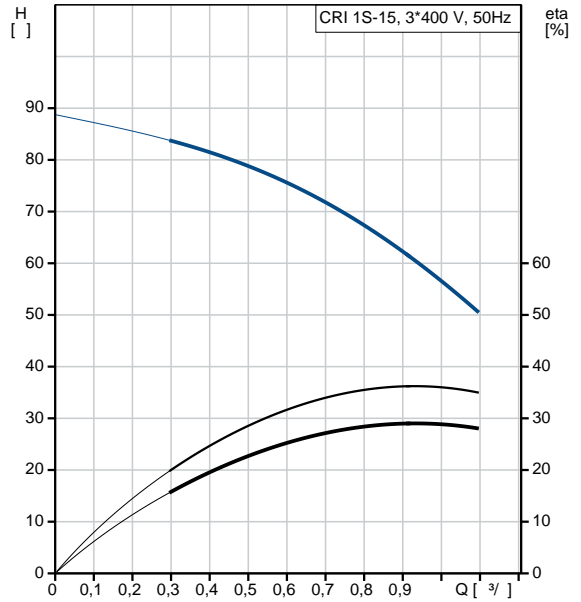
Maximum ambient temperature: 40 °C  
 25  
 25 / 120 °C  
 25 / -20 °C

FlexiClamp  
 DN 32  
 DN 32  
 PN 25  
 FT85  
 CA

-20 .. 120 °C  
 20 °C  
 998.2 / <sup>3</sup>

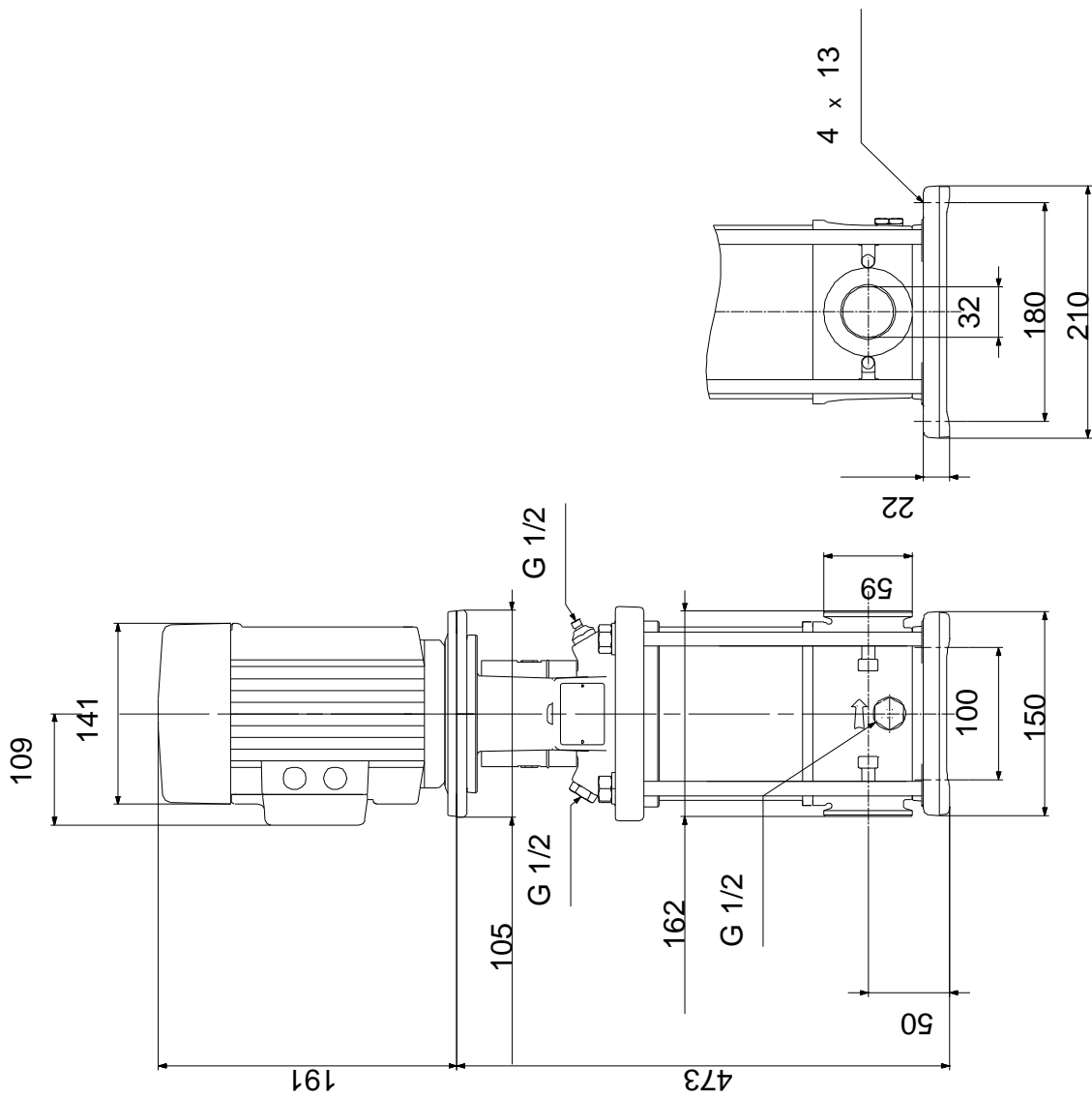
IEC  
 71B  
 IE3

- P2: 0.55  
 ( 2), 0.55

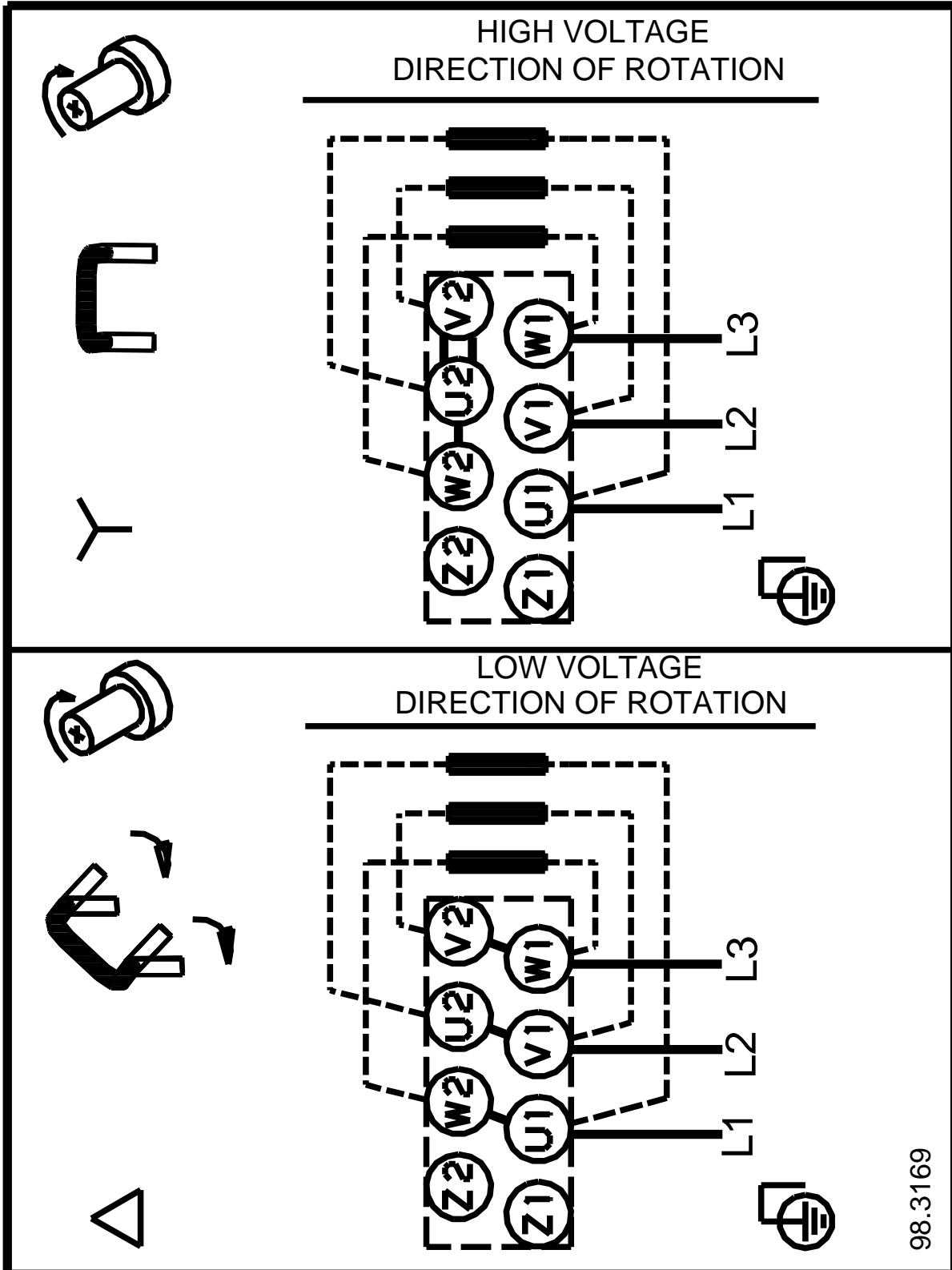


	:	50 Hz
	:	3 x 220-240D/380-415Y
	:	2.50/1.44 A
	:	580-620 %
Cos	- :	0.80-0.70
	:	2830-2850 /
	:	IE3 77,8%
	:	77.8 %
	:	3/4 81.5 %
1/2	:	79.5 %
	:	2
	:	(IEC 34-5): 55 Dust/Jetting
	:	(IEC 85): F
	:	.
	:	85805103
	:	.
	:	.
MEI	:	0.54
( ):	:	20.9
( ):	:	23.7
	:	0.074 <sup>3</sup>

## 96515793 CRI 1S-15 A-CA-A-E-HQQE 50



**96515793 CRI 1S-15 A-CA-A-E-HQQE 50**



98.3169