

1 CRI 1S-11 A-CA-A-E-HQQE



: 96515788

FlexiClamps.

3-

: -20 .. 120 °C  
: 20 °C  
: 998.2 / 3

: 2873 /

: 0.9 3/  
: 43.5

: HQQE  
: CE, EAC, ACS  
- : ISO9906:2012 3B

EN 1.4408  
AISI 316

: EN/DIN: EN 1.4301  
: AISI/ASTM: AISI 304  
: SIC

Maximum ambient temperature: 40 °C

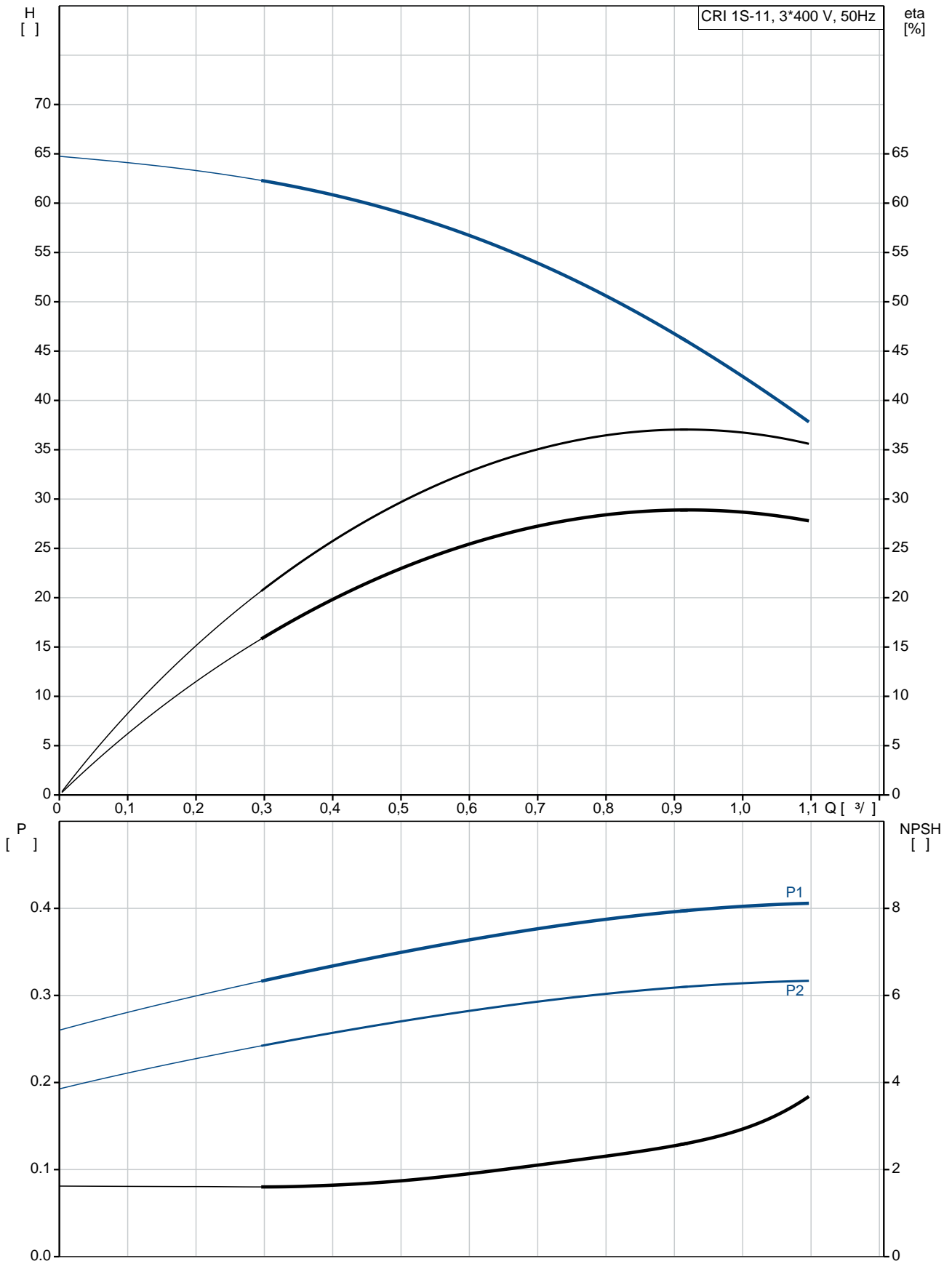
: 25  
- : 25 / 120 °C  
: 25 / -20 °C

: FlexiClamp  
: DN 32  
: DN 32  
: PN 25  
: FT85

: IEC  
: 71A  
- : IE3

( 2), - P2: 0.37 : 0.37  
 : 50 Hz  
 : 3 x 220-240D/380-415Y  
 : 1.74/1.00 A  
 : 490-530 %  
 Cos - : 0.80-0.70  
 : 2850-2880 /  
 : IE3 73,8% : 73.8 %  
 3/4 : 79.0 %  
 1/2 : 75.5 %  
 : 2  
 (IEC 34-5): 55 Dust/Jetting  
 (IEC 85): F  
 : 85805102  
 Frequency converter:  
 :  
 ( ): 19.8 , MEI : 0.54  
 ( ): 22.6  
 : 0.063 <sup>3</sup>

## 96515788 CRI 1S-11 A-CA-A-E-HQQE 50



CRI 1S-11  
 A-CA-A-E-HQQE  
 EAN : 96515788  
 5700396731438

2873 /  
 0.9 <sup>3/</sup>  
 43.5  
 64.5  
 11  
 11

Low NPSH: N

HQQE  
 CE, EAC, ACS  
 ISO9906:2012 3B  
 A  
 A

EN 1.4408  
 AISI 316

EN/DIN: EN 1.4301  
 AISI/ASTM: AISI 304

A  
 E  
 SIC

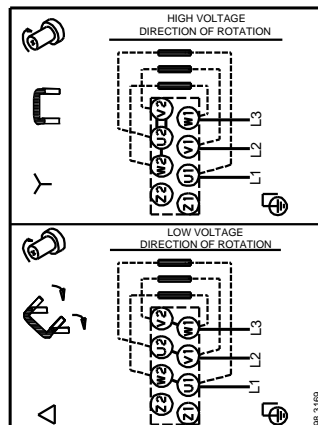
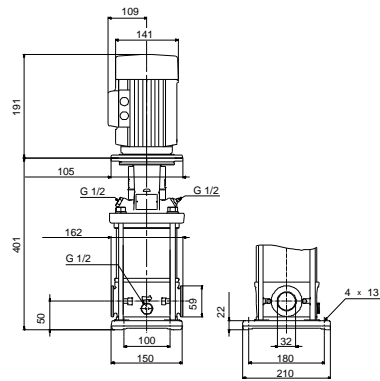
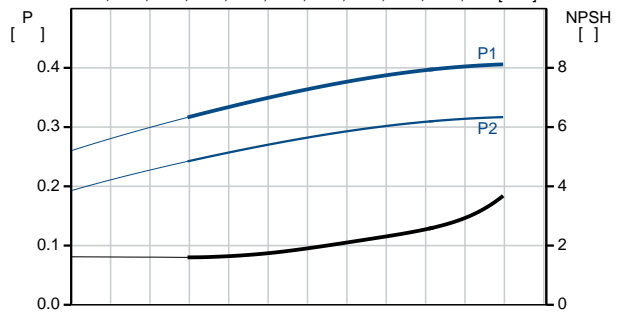
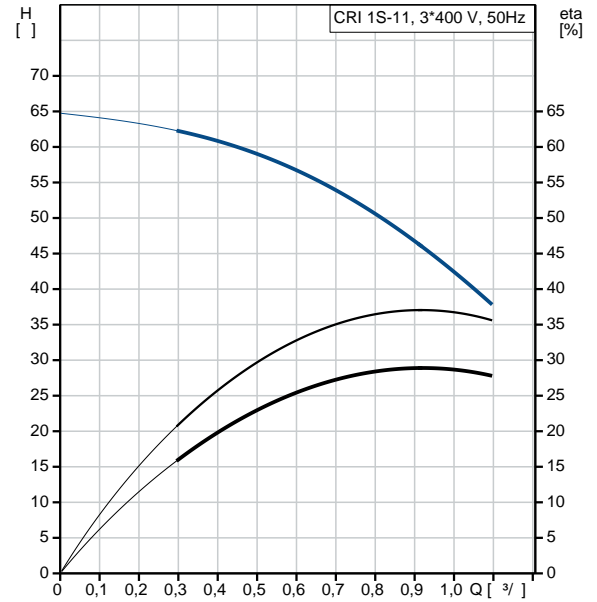
Maximum ambient temperature: 40 °C  
 25  
 25 / 120 °C  
 25 / -20 °C

FlexiClamp  
 DN 32  
 DN 32  
 PN 25  
 FT85  
 CA

-20 .. 120 °C  
 20 °C  
 998.2 / <sup>3</sup>

IEC  
 71A  
 IE3  
 - P2: 0.37

( 2), 0.37



	:	50 Hz
	:	3 x 220-240D/380-415Y
	:	1.74/1.00 A
	:	490-530 %
Cos	-	: 0.80-0.70
	:	2850-2880 /
	:	IE3 73,8%
	:	73.8 %
	:	3/4
1/2	:	79.0 %
	:	75.5 %
	:	2
	:	(IEC 34-5): 55 Dust/Jetting
	:	(IEC 85): F
	:	.
	:	85805102
	:	.
	:	.
MEI	:	' 0.54
( ):	:	19.8
( ):	:	22.6
	:	0.063 <sup>3</sup>



## 96515788 CRI 1S-11 A-CA-A-E-HQQE 50



98.3169