

1 CRN 10-12 A-P-A-V-HQQV



: 96501383

(" - "),

PJE (Victaulic®).

3-

: -20 .. 90 °C

: 20 °C

998.2 / <sup>3</sup>

: 2917 /

10 <sup>3</sup>/

96.7

: HQQV

: CE, EAC

- : ISO9906:2012 3B

EN 1.4408

AISI 316

, EN/DIN: EN 1.4401

, AISI/ASTM: AISI 316

SIC

Maximum ambient temperature: 60 °C

: 25

- : 25 / 90 °C

25 / -20 °C

: PJE

: DN 50

: DN 50

PN 50

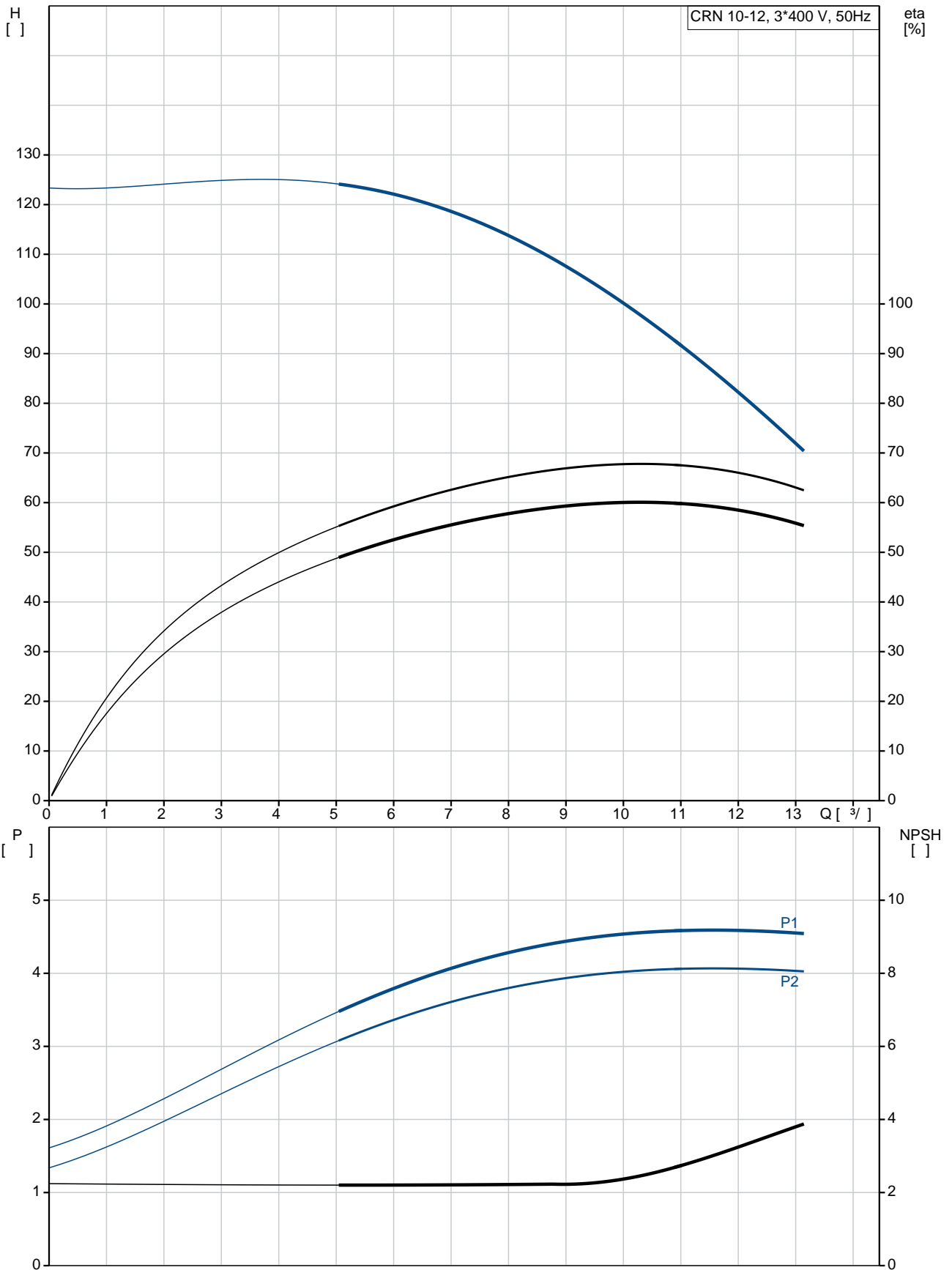
: FT130

: IEC

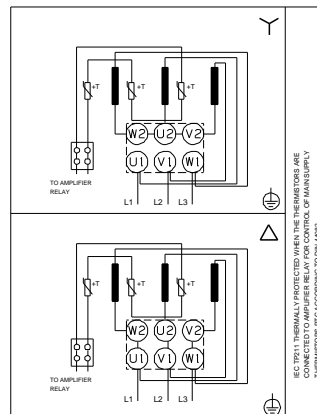
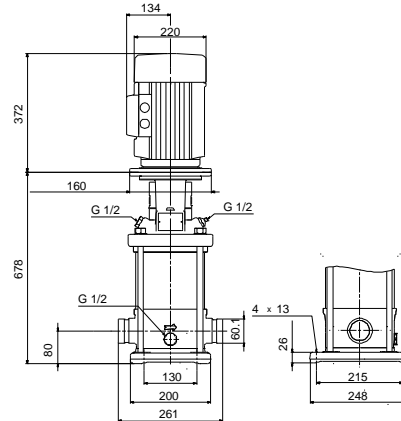
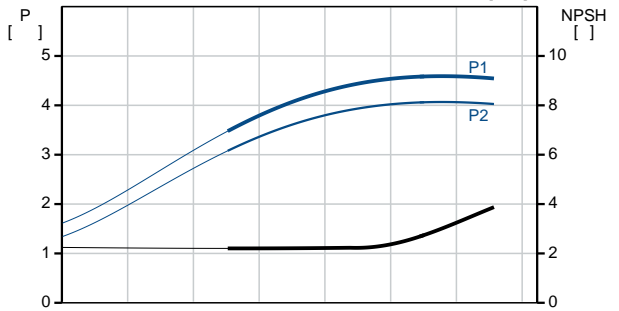
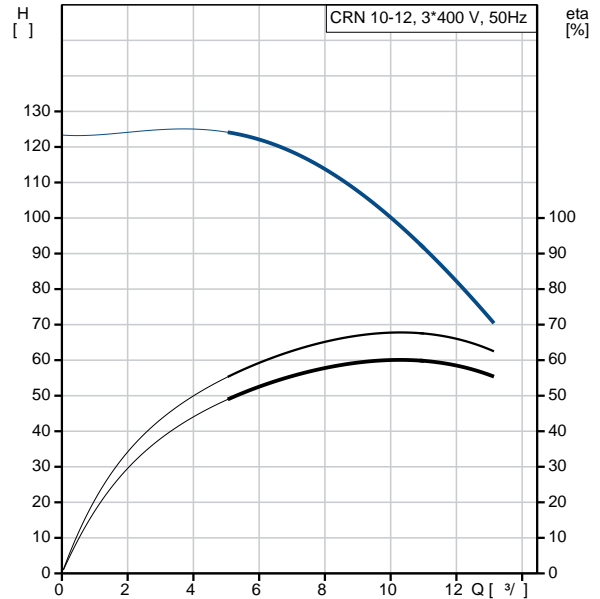
112MC

- : IE3  
 - P2: 4  
 ( 2), : 4  
 : 50 Hz  
 : 3 x 380-415D  
 : 7.9 A  
 : 1000-1110 %  
 Cos - : 0.87-0.87  
 : 2920-2940 /  
 : IE3 88,1%  
 : 88.1 %  
 3/4 : 88.6 %  
 1/2 : 85.2 %  
 : 2  
 (IEC 34-5): 55 Dust/Jetting  
 (IEC 85): F  
 : 85U15413  
 :  
 Frequency converter: .  
 :  
 , MEI : 0.70  
 ( ): 71  
 ( ): 75  
 : 0.13 <sup>3</sup>  
 C : HU  
 : 8413707500

## 96501383 CRN 10-12 A-P-A-V-HQQV 50

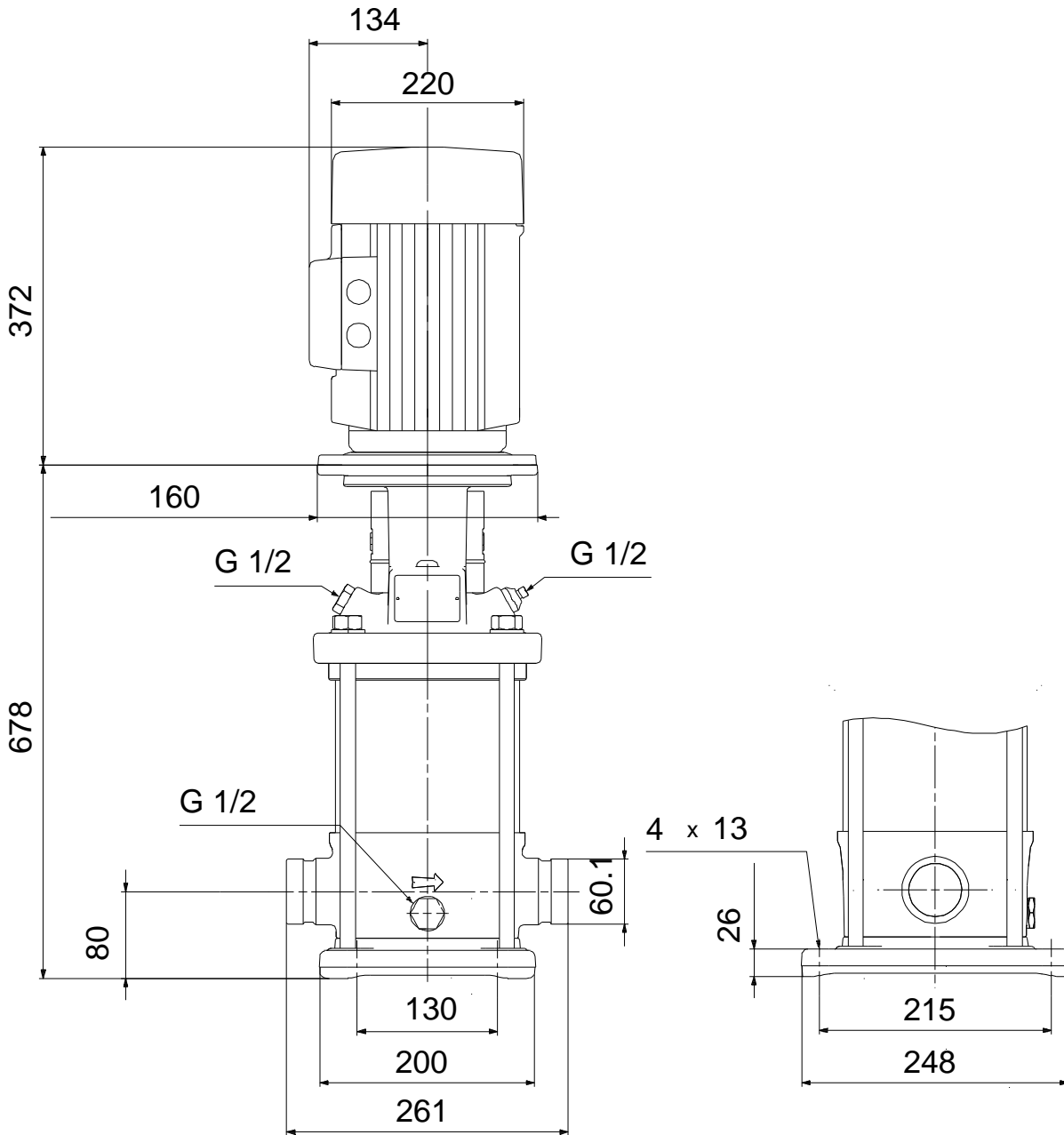


	CRN 10-12
	A-P-A-V-HQQV
	<a href="#">96501383</a>
EAN	5700396221113
	2917 /
	10 <sup>3</sup> /
	96.7
	122
	12
	12
	0
Low NPSH:	N
	HQQV
	CE, EAC
	ISO9906:2012 3B
	A
	A
	EN 1.4408
	AISI 316
	EN 1.4401
	AISI 316
	A
	V
	SIC
Maximum ambient temperature:	60 °C
	25
	25 / 90 °C
	25 / -20 °C
	PJE
	DN 50
	DN 50
	PN 50
	FT130
	P
	-20 .. 90 °C
	20 °C
	998.2 / <sup>3</sup>
	IEC
	112MC
	IE3
	- P2: 4
( 2),	4

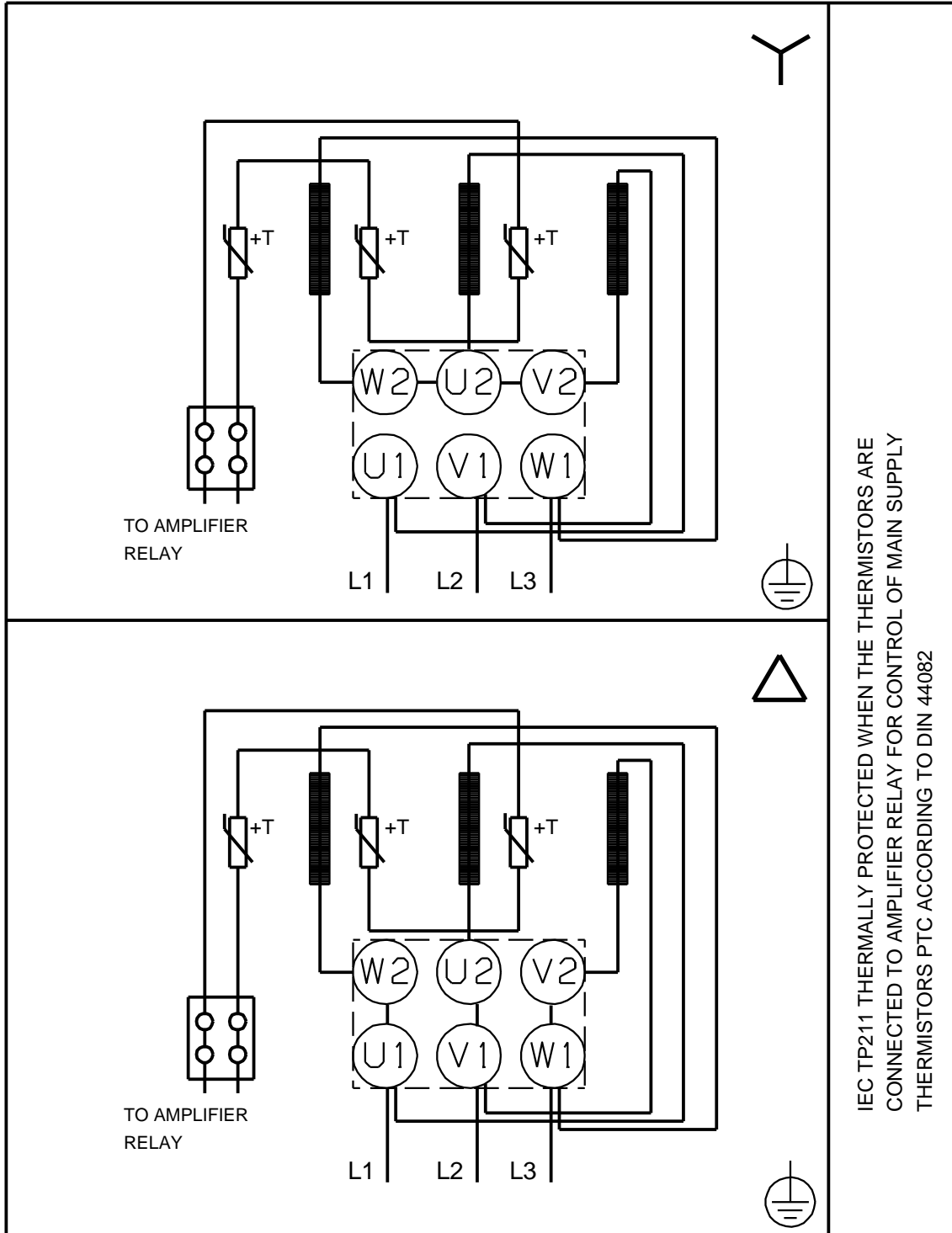


	:	50 Hz
	:	3 x 380-415D
	:	7.9 A
	:	1000-1110 %
Cos	-	: 0.87-0.87
	:	2920-2940 /
	:	IE3 88,1%
	:	88.1 %
	:	3/4 88.6 %
1/2	:	85.2 %
	:	2
	:	(IEC 34-5): 55 Dust/Jetting
	:	(IEC 85): F
	:	PTC
	:	85U15413
	:	.
MEI	:	' 0.70
( ):	:	71
( ):	:	75
	:	0.13 <sup>3</sup>
C	:	HU
	:	8413707500

## 96501383 CRN 10-12 A-P-A-V-HQQV 50



## 96501383 CRN 10-12 A-P-A-V-HQQV 50



IEC TP211 THERMALLY PROTECTED WHEN THE THERMISTORS ARE  
CONNECTED TO AMPLIFIER RELAY FOR CONTROL OF MAIN SUPPLY  
THERMISTORS PTC ACCORDING TO DIN 44082