

1 CRN 10-22 A-CA-A-E-HQQE



: 96501087

(" - "),

FlexiClamps.

3-

: -20 .. 120 °C  
 : 20 °C  
 : 998.2 / ³

: 2919 /

: 10 ³/  
 : 180.6

: HQQE  
 : CE, EAC, ACS  
 - : ISO9906:2012 3B

EN 1.4408  
 AISI 316

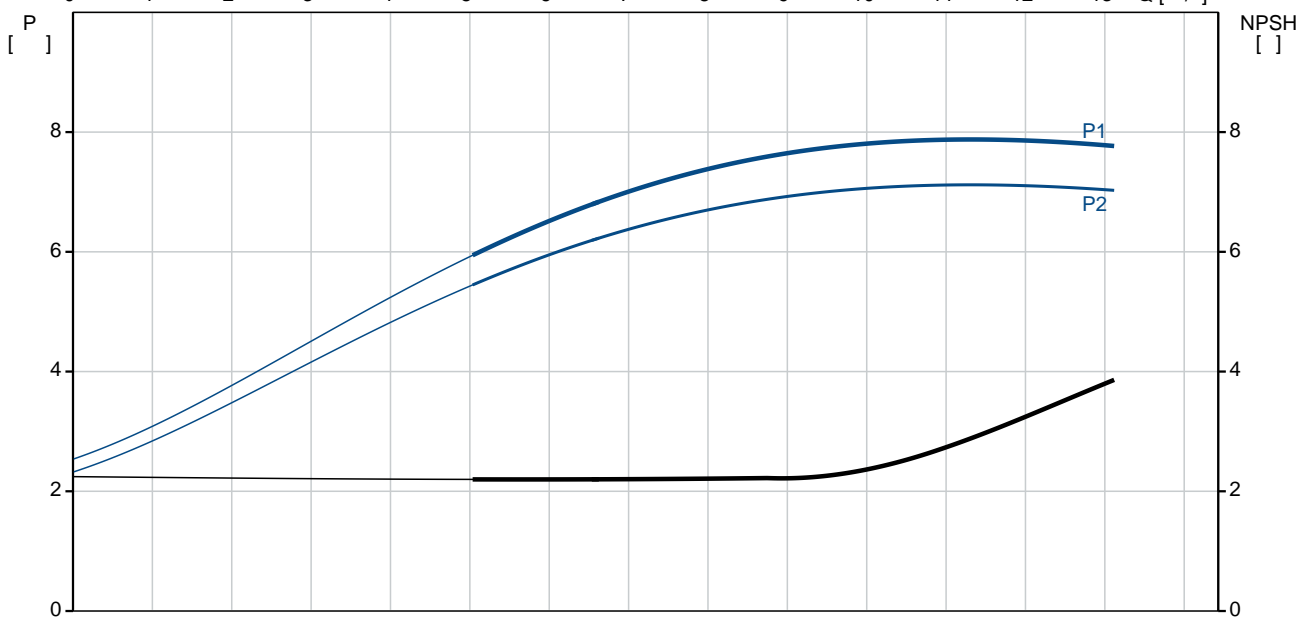
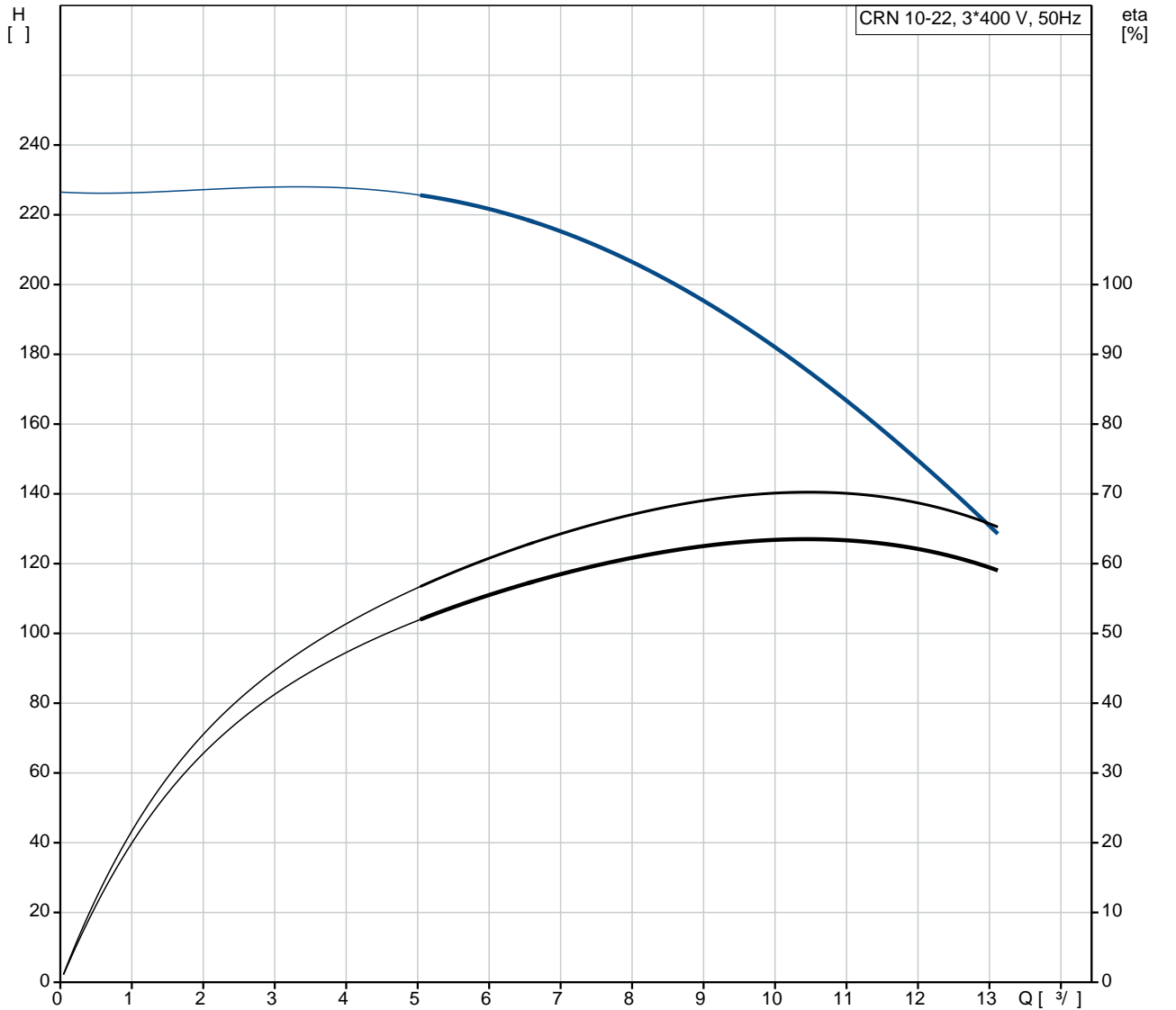
, EN/DIN: EN 1.4401  
 , AISI/ASTM: AISI 316  
 : SIC

Maximum ambient temperature: 60 °C  
 : 25  
 - : 25 / 120 °C  
 : 25 / -20 °C  
 : FlexiClamp  
 : DN 50  
 : DN 50  
 : PN 25  
 : FF265

: IEC  
 : 132SB

- : IE3  
 - P2: 7.5  
 ( 2), : 7.5  
 : 50 Hz  
 : 3 x 220-240D/380-415Y  
 : 25,0-24,2/14,4-14,0 A  
 : 780-910 %  
 Cos - : 0.88-0.82  
 : 2910-2920 /  
 : IE3 90,1%  
 : 90.1-90.4 %  
 3/4 : 90.8 %  
 1/2 : 90.8 %  
 : 2  
 (IEC 34-5): 55 Dust/Jetting  
 (IEC 85): F  
 : 85U07522  
 :  
 Frequency converter: .  
 :  
 , MEI : 0.70  
 ( ): 110  
 ( ): 134  
 : 0.365 <sup>3</sup>

## 96501087 CRN 10-22 A-CA-A-E-HQQE 50



CRN 10-22  
A-CA-A-E-HQQE  
96501087  
EAN : 5700396215099

2919 /  
10 <sup>3</sup>/<sub>l</sub>  
180.6  
225  
22  
22

Low NPSH: N

HQQE  
CE, EAC, ACS  
ISO9906:2012 3B  
A  
A

EN 1.4408  
AISI 316

EN/DIN: EN 1.4401  
AISI/ASTM: AISI 316

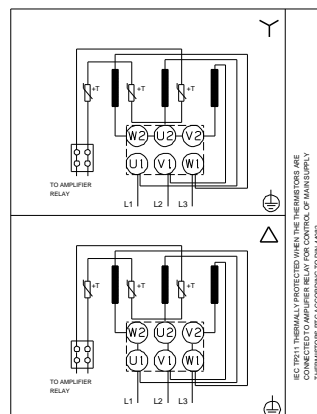
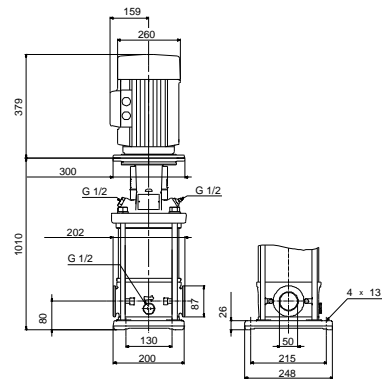
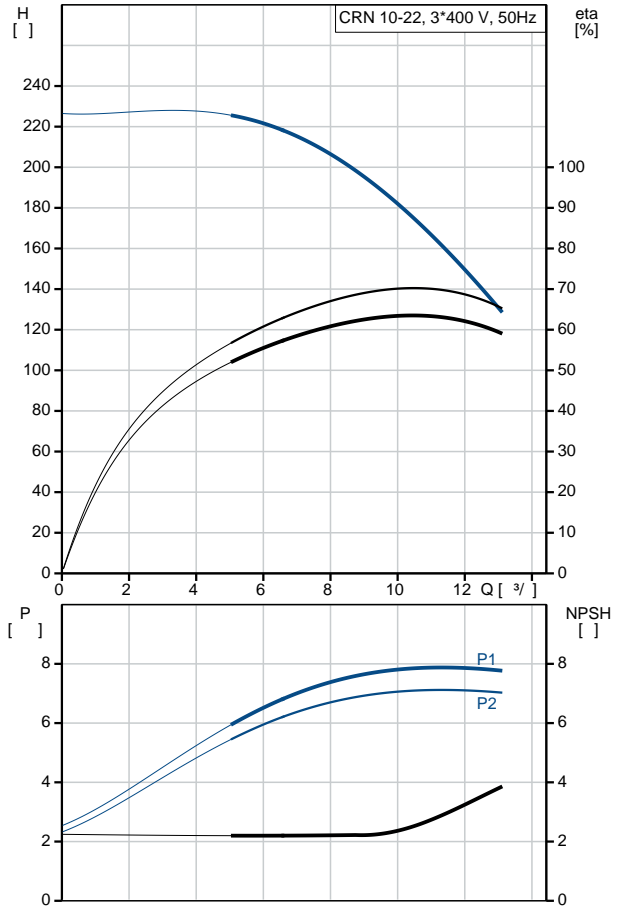
A  
E  
SIC

Maximum ambient temperature: 60 °C  
25  
25 / 120 °C  
25 / -20 °C

FlexiClamp  
DN 50  
DN 50  
PN 25  
FF265  
CA

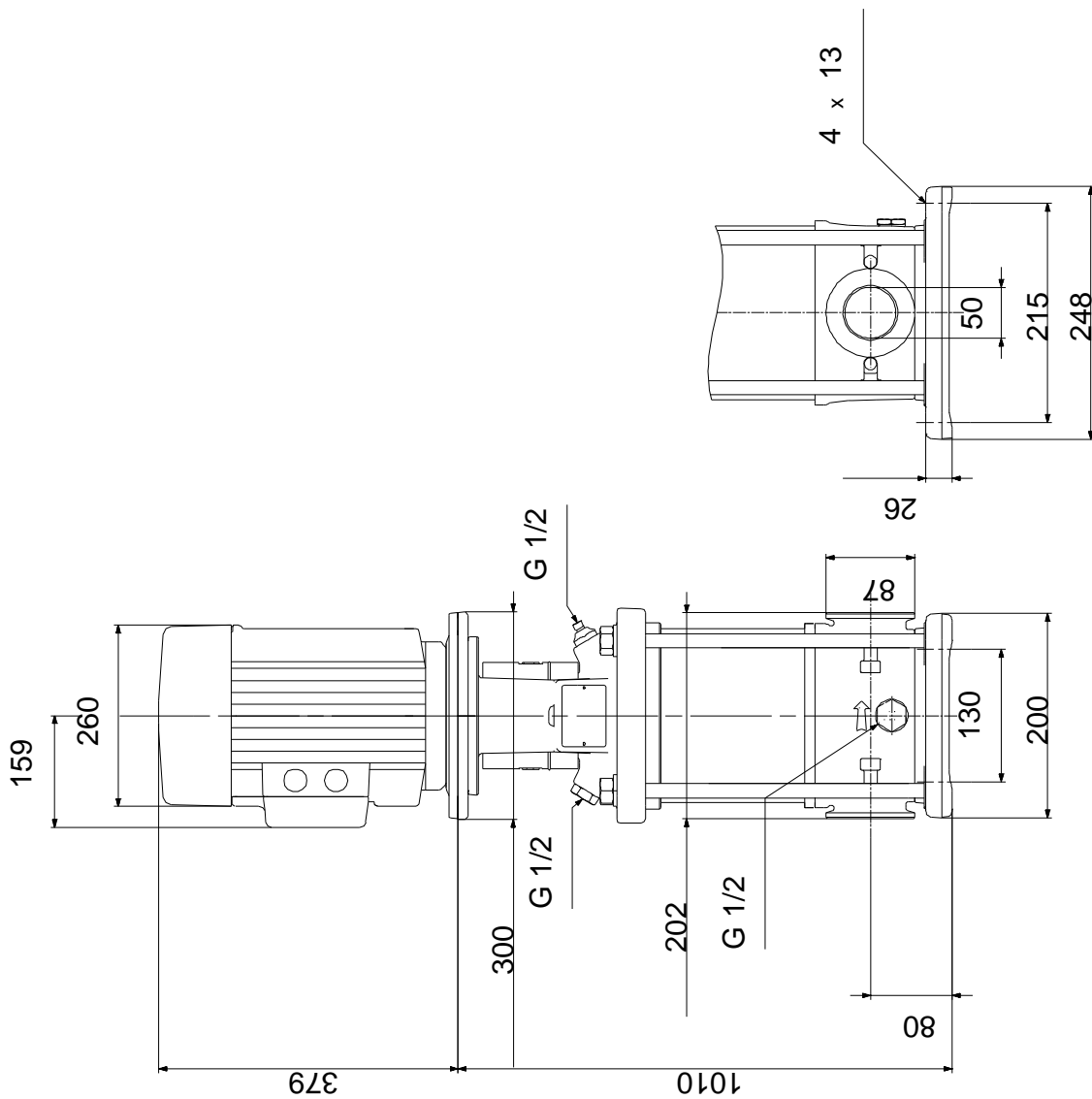
-20 .. 120 °C  
20 °C  
998.2 / <sup>3</sup>

IEC  
132SB  
IE3  
- P2: 7.5  
7.5



	:	50 Hz
	:	3 x 220-240D/380-415Y
	:	25,0-24,2/14,4-14,0 A
	:	780-910 %
Cos	-	: 0.88-0.82
	:	2910-2920 /
	:	IE3 90,1%
	:	90.1-90.4 %
	:	3/4 90.8 %
1/2	:	90.8 %
	:	2
	(IEC 34-5):	55 Dust/Jetting
	(IEC 85):	F
	:	PTC
	:	85U07522
	:	.
	:	.
	, MEI :	0.70
( ):		110
( ):		134
	:	0.365 <sup>3</sup>

## 96501087 CRN 10-22 A-CA-A-E-HQQE 50



## 96501087 CRN 10-22 A-CA-A-E-HQQE 50



IEC TP211 THERMALLY PROTECTED WHEN THE THERMISTORS ARE  
 CONNECTED TO AMPLIFIER RELAY FOR CONTROL OF MAIN SUPPLY  
 THERMISTORS PTC ACCORDING TO DIN 44082