

1 CRN 10-18 A-CA-A-E-HQQE



: 96501085

(" - "),

FlexiClamps.

3-

: -20 .. 120 °C  
: 20 °C  
998.2 / ³

: 2919 /

: 10 ³/  
: 149.4

: HQQE  
: CE, EAC, ACS  
- : ISO9906:2012 3B

EN 1.4408  
AISI 316

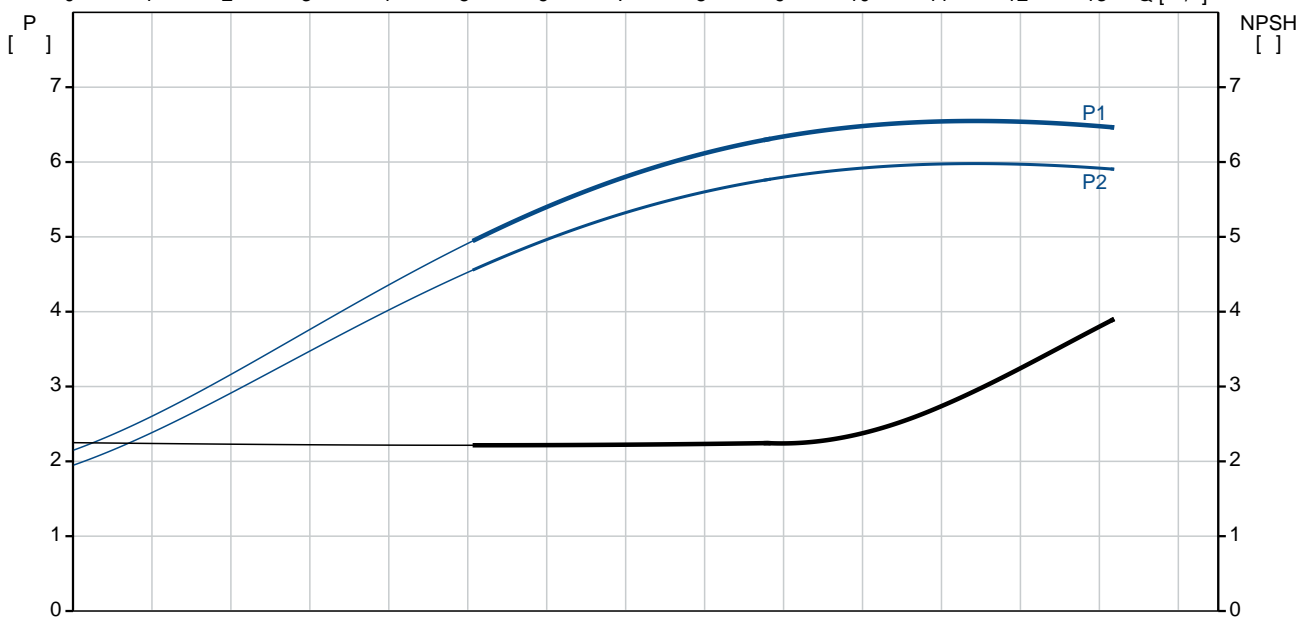
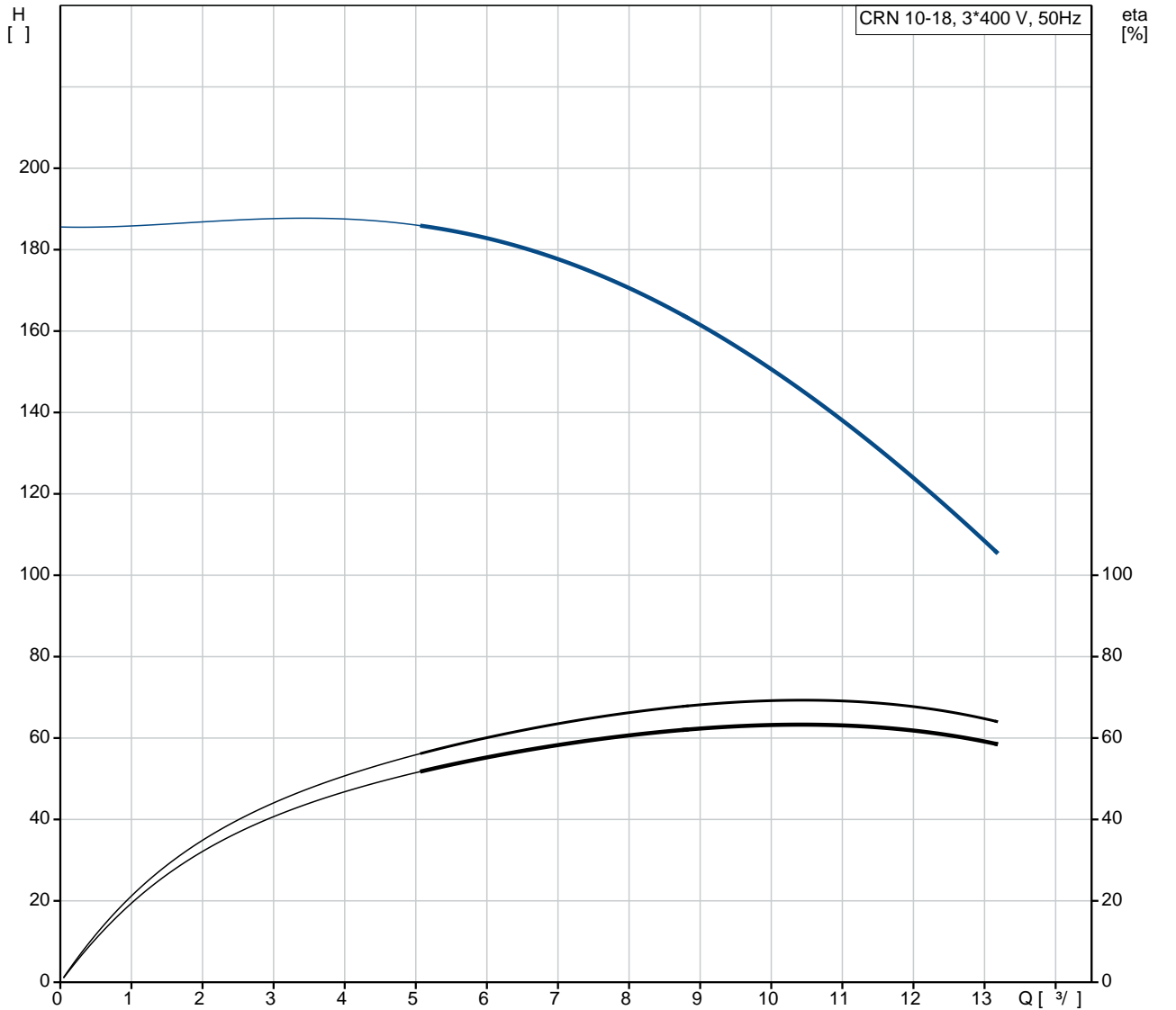
, EN/DIN: EN 1.4401  
, AISI/ASTM: AISI 316  
: SIC

Maximum ambient temperature: 60 °C  
: 25  
- : 25 / 120 °C  
25 / -20 °C  
: FlexiClamp  
: DN 50  
: DN 50  
: PN 25  
: FF265

: IEC  
: 132SB

- : IE3  
 - P2: 7.5  
 ( 2), : 7.5  
 : 50 Hz  
 : 3 x 220-240D/380-415Y  
 : 25,0-24,2/14,4-14,0 A  
 : 780-910 %  
 Cos - : 0.88-0.82  
 : 2910-2920 /  
 : IE3 90,1%  
 : 90.1-90.4 %  
 3/4 : 90.8 %  
 1/2 : 90.8 %  
 : 2  
 (IEC 34-5): 55 Dust/Jetting  
 (IEC 85): F  
 : 85U07522  
 :  
 Frequency converter: .  
 :  
 , MEI : 0.70  
 ( ): 106  
 ( ): 128  
 : 0.321 <sup>3</sup>

## 96501085 CRN 10-18 A-CA-A-E-HQQE 50



CRN 10-18  
A-CA-A-E-HQQE  
[96501085](#)  
EAN : 5700396215051

2919 /  
10 <sup>3</sup>/<sub>l</sub>  
149.4  
185  
18  
18  
0  
Low NPSH: N

HQQE  
CE, EAC, ACS  
ISO9906:2012 3B  
A  
A

EN 1.4408  
AISI 316

, EN/DIN: EN 1.4401  
, AISI/ASTM: AISI 316

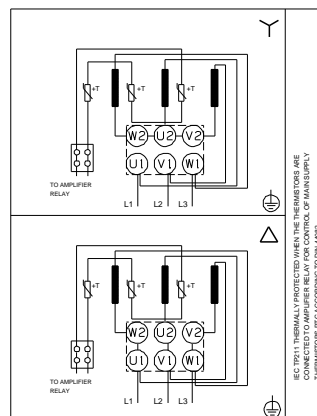
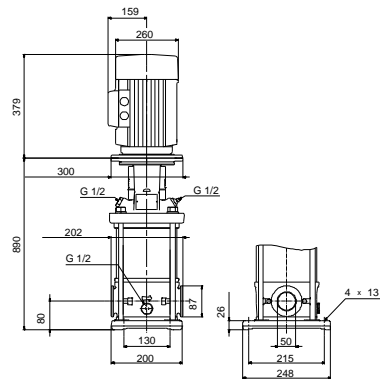
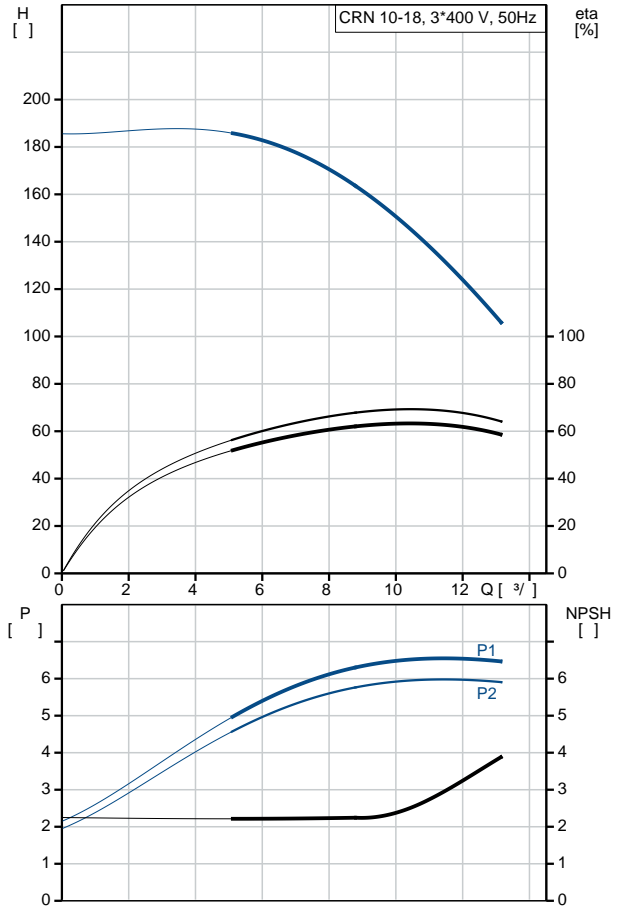
A  
E  
SIC

Maximum ambient temperature: 60 °C  
25  
25 / 120 °C  
25 / -20 °C

FlexiClamp  
DN 50  
DN 50  
PN 25  
FF265  
CA

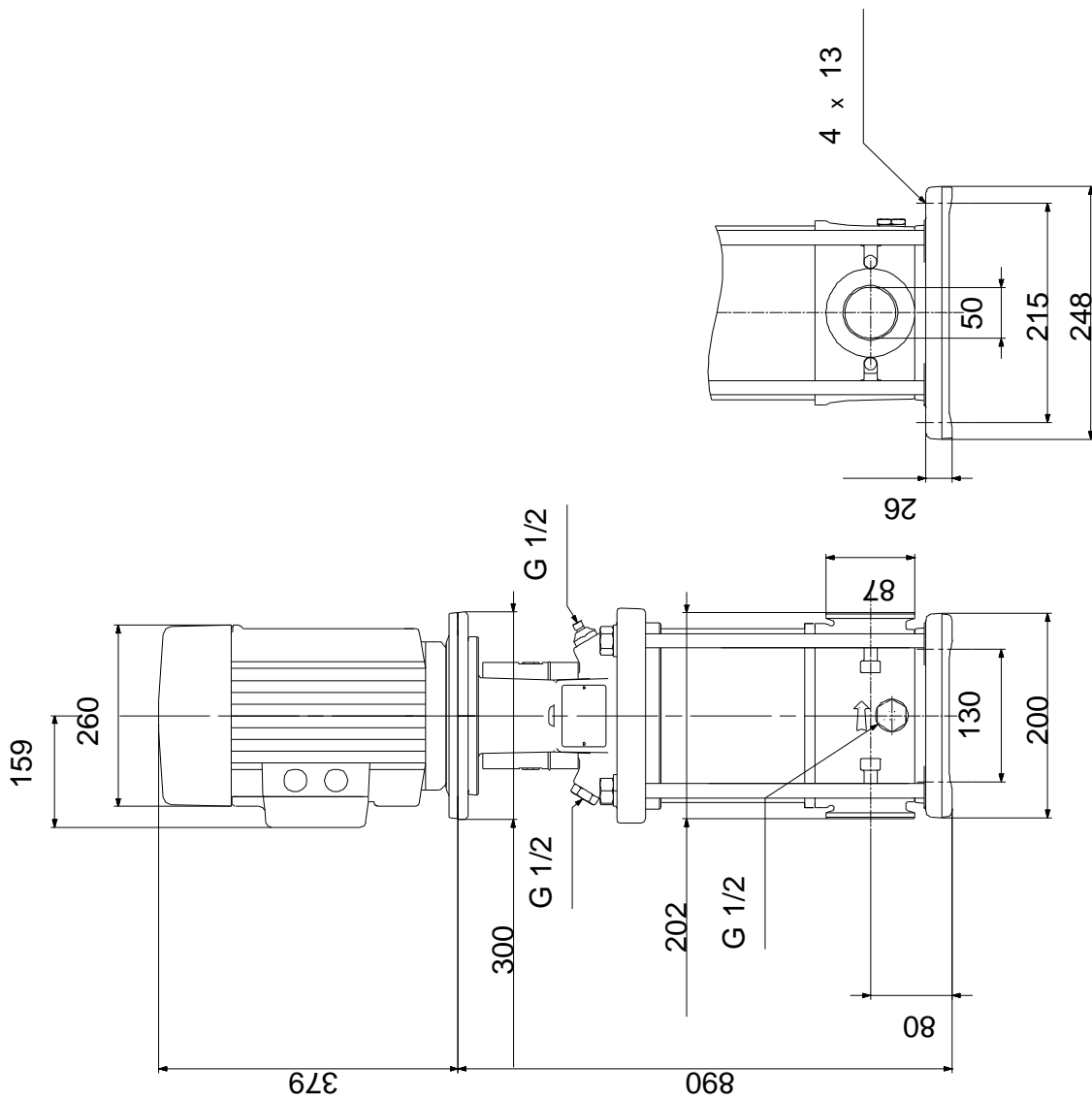
-20 .. 120 °C  
20 °C  
998.2 / <sup>3</sup>

IEC  
132SB  
IE3  
- P2: 7.5  
7.5



	:	50 Hz
	:	3 x 220-240D/380-415Y
	:	25,0-24,2/14,4-14,0 A
	:	780-910 %
Cos	-	: 0.88-0.82
	:	2910-2920 /
	:	IE3 90,1%
	:	90.1-90.4 %
	:	3/4 90.8 %
1/2	:	90.8 %
	:	2
	(IEC 34-5):	55 Dust/Jetting
	(IEC 85):	F
	:	PTC
	:	85U07522
	:	.
	:	.
	, MEI :	0.70
( ):		106
( ):		128
	:	0.321 <sup>3</sup>

## 96501085 CRN 10-18 A-CA-A-E-HQQE 50



## 96501085 CRN 10-18 A-CA-A-E-HQQE 50

