

1 UPS 50-185 F



: 96430297

« » , . .

\* 3  
\*  
\*  
\*  
\*  
\*  
-3-

Relay:

: -10 .. 120 °C  
: 60 °C  
983.2 / 3

: AAA,EAC

EN-JL1040  
ASTM 35 B - 40 B

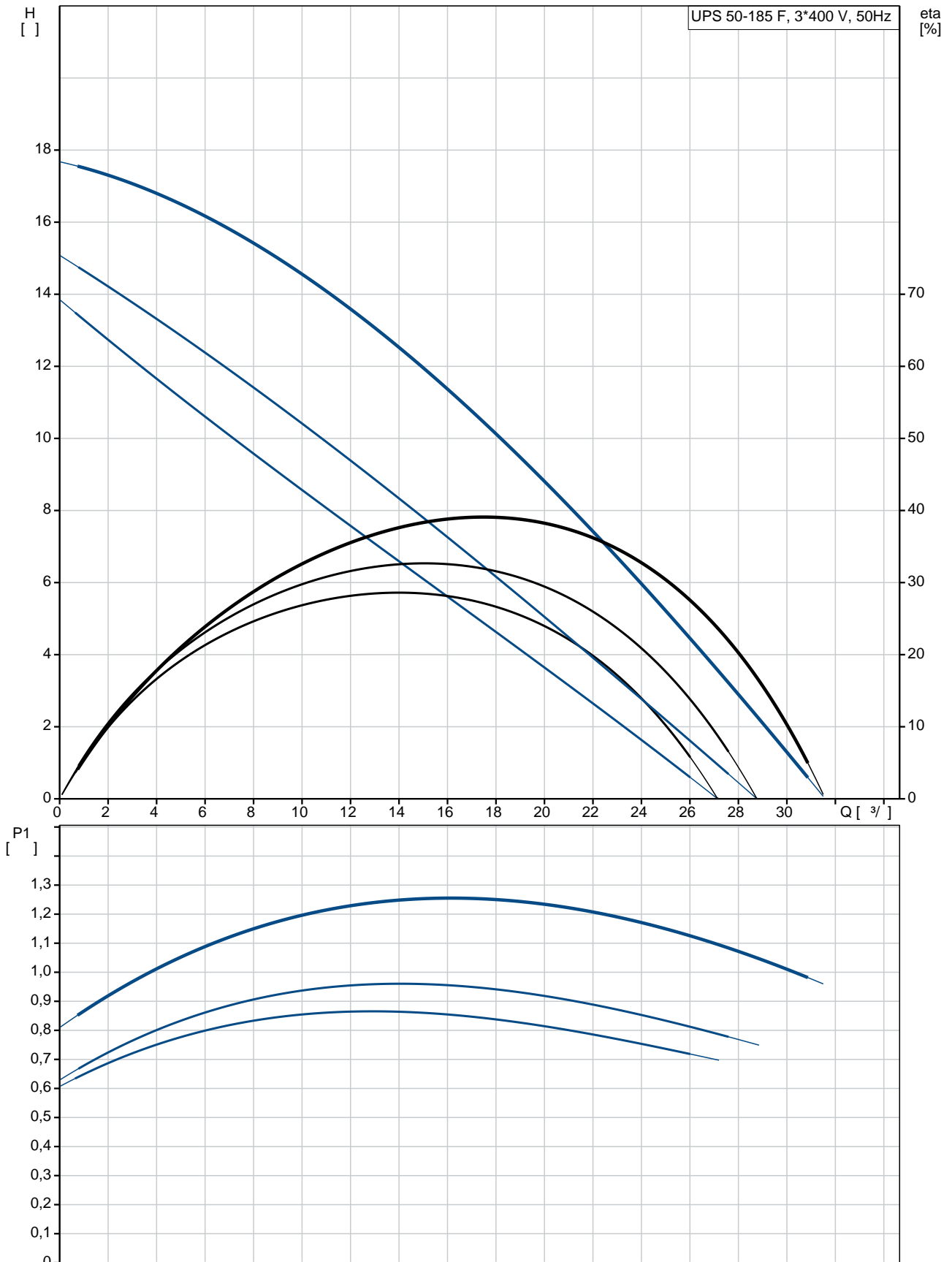
DIN W.-Nr. 1.4301  
AISI 304

: 0 .. 40 °C

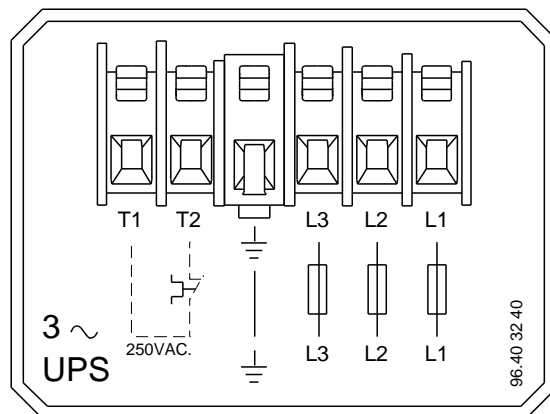
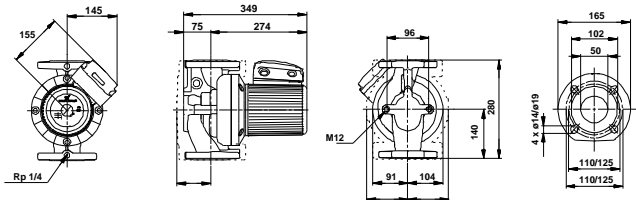
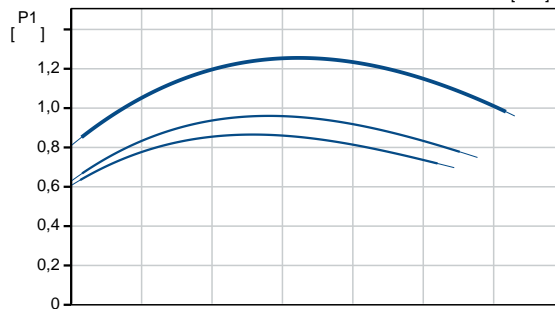
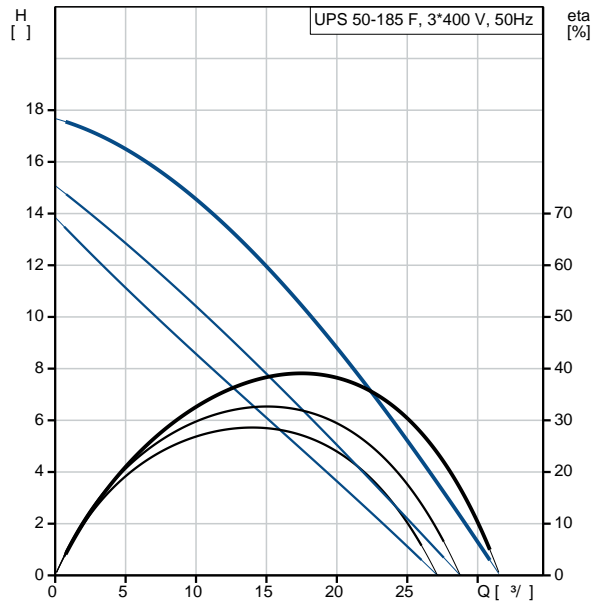
: 10  
: DIN  
: DN 50

PN 6 / PN 10  
280  
1: 870  
2: 965  
: 1265  
: 50 Hz  
: 3 x 400-415  
1: 1.44 A  
2: 1.6 A  
3: 2.35 A  
Cos 1: 0.87  
Cos 2: 0.87  
Cos : 0.78  
(IEC 85): H  
(IEC 60529): X4D  
: 25  
: 26.5  
: 0.043<sup>3</sup>  
Danish VVS No.: 380728042  
C : RS  
: 8413703000

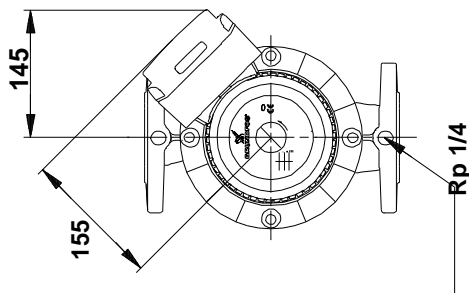
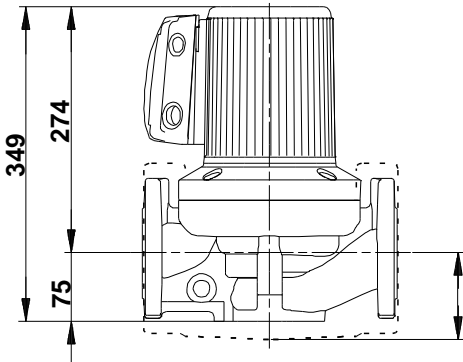
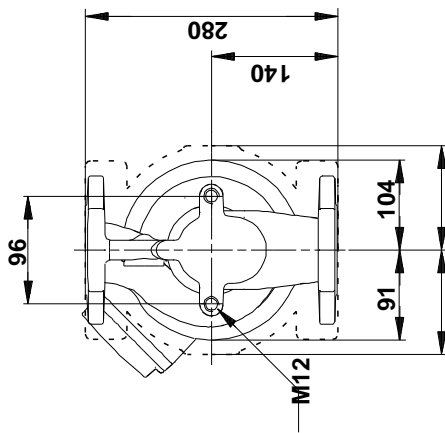
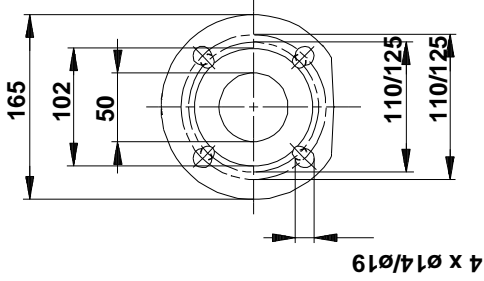
## 96430297 UPS 50-185 F 50



		UPS 50-185 F
		96430297
EAN		5700392948106
		3
		185
		AAA,EAC
		EN-JL1040
		ASTM 35 B - 40 B
		DIN W.-Nr. 1.4301
		AISI 304
		0 .. 40 °C
		10
		DIN
		DN 50
		PN 6 / PN 10
		280
		-10 .. 120 °C
		60 °C
		983.2 / 3
		1: 870
		2: 965
		1265
		50 Hz
		3 x 400-415
	1:	1.44 A
	2:	1.6 A
	3:	2.35 A
Cos	1:	0.87
Cos	2:	0.87
Cos		0.78
	(IEC 85):	H
	(IEC 60529):	X4D
		CONTACT
		1.30H
		25
		26.5
		0.043 3
Danish VVS No.:		380728042
C		RS
		8413703000



## 96430297 UPS 50-185 F 50



**96430297 UPS 50-185 F 50**

