

1 UPSD 32-120 F



: 96408961

- *
- *
- *
- *
- *
- *
- *

Relay:

: -10 .. 120 °C
: 60 °C
983.2 / 3

: AAA,EAC

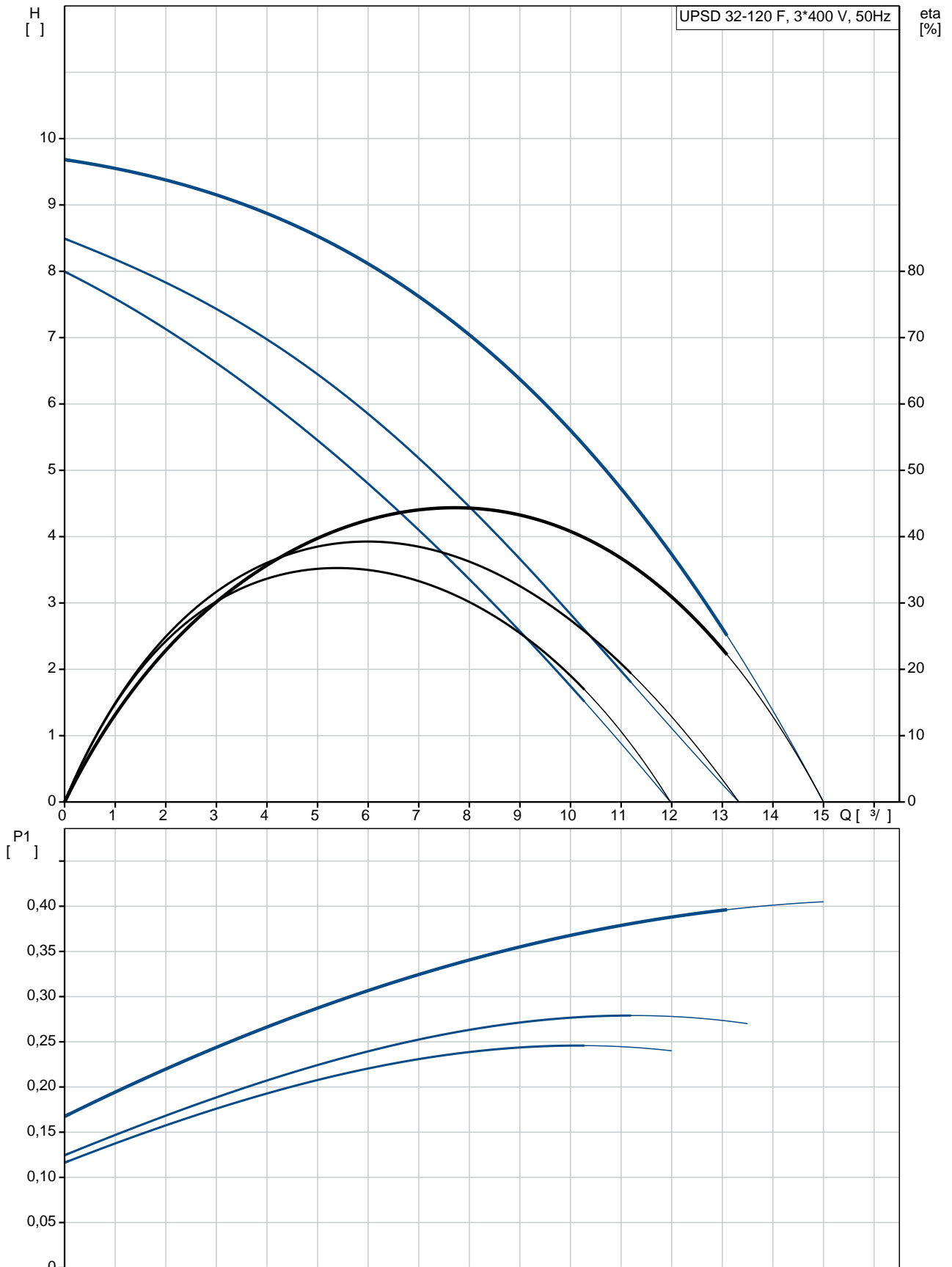
EN-JL1040
ASTM 35 B - 40 B

DIN W.-Nr. 1.4301
AISI 304

: 0 .. 40 °C

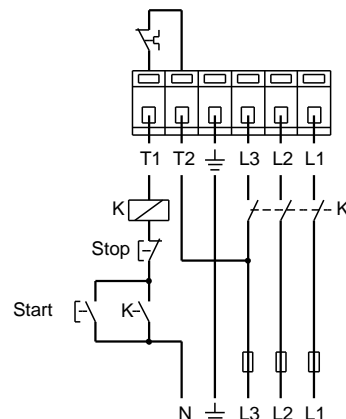
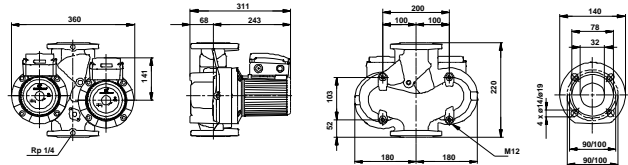
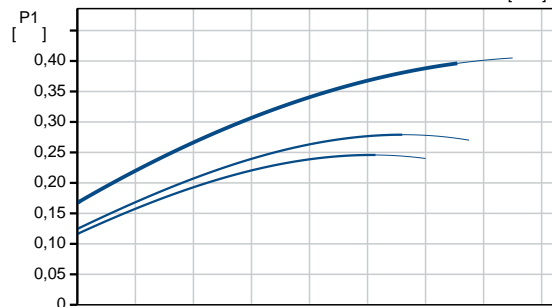
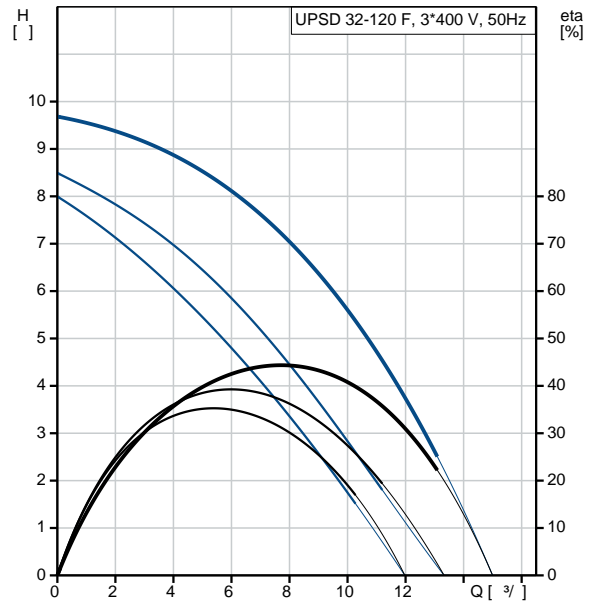
. : 10
: : DIN
: : DN 32
: : PN 6 / PN 10
: : 220
:
1: 245
2: 280
: 400
: 50 Hz
: 3 x 400-415
1: 0.42 A
2: 0.47 A
3: 0.78 A
Cos 1: 0.84
Cos 2: 0.86
Cos : 0.74
(IEC 85): F
(IEC 60529): X4D
:
: : 32.5
: : 34
: : 0.044 ³
C : : RS
: : 8413703000

96408961 UPSD 32-120 F 50

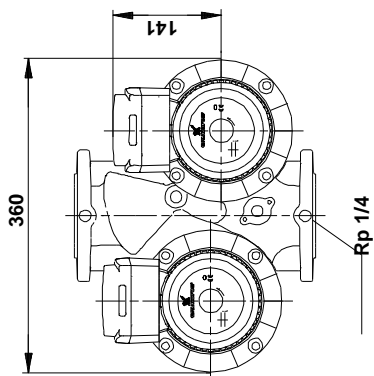
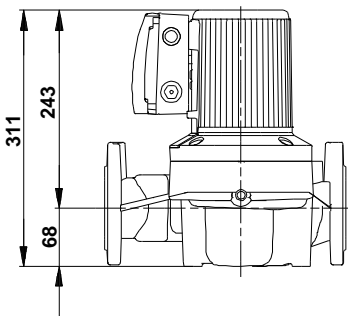
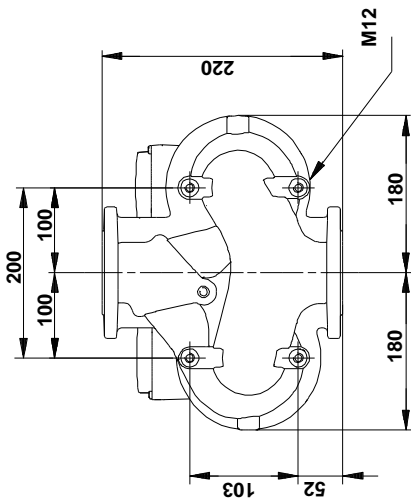
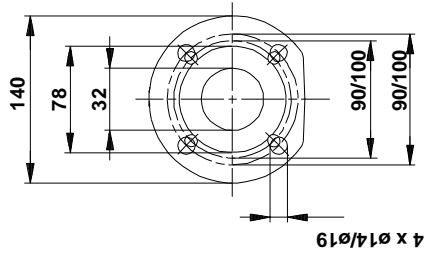


23.11.2020

		UPSD 32-120 F
		96408961
EAN		5708601066467
		3
		120
		AAA,EAC
		EN-JL1040
		ASTM 35 B - 40 B
		DIN W.-Nr. 1.4301
		AISI 304
		0 .. 40 °C
		10
		DIN
		DN 32
		PN 6 / PN 10
		220
		-10 .. 120 °C
		60 °C
		983.2 / 3
		1: 245
		2: 280
		400
		50 Hz
		3 x 400-415
	1:	0.42 A
	2:	0.47 A
	3:	0.78 A
Cos	1:	0.84
Cos	2:	0.86
Cos		0.74
	(IEC 85):	F
	(IEC 60529):	X4D
		CONTACT
		12H
		32.5
		34
		0.044 3
C		RS
		8413703000



96408961 UPSD 32-120 F 50



96408961 UPSD 32-120 F 50

