

1 UPSD 80-60 F



: 96408951

- * .
- * .
- * .
- * .
- * .
- * .
- * .

Relay:

: -10 .. 120 °C
 : 60 °C
 983.2 / 3

: AAA,EAC

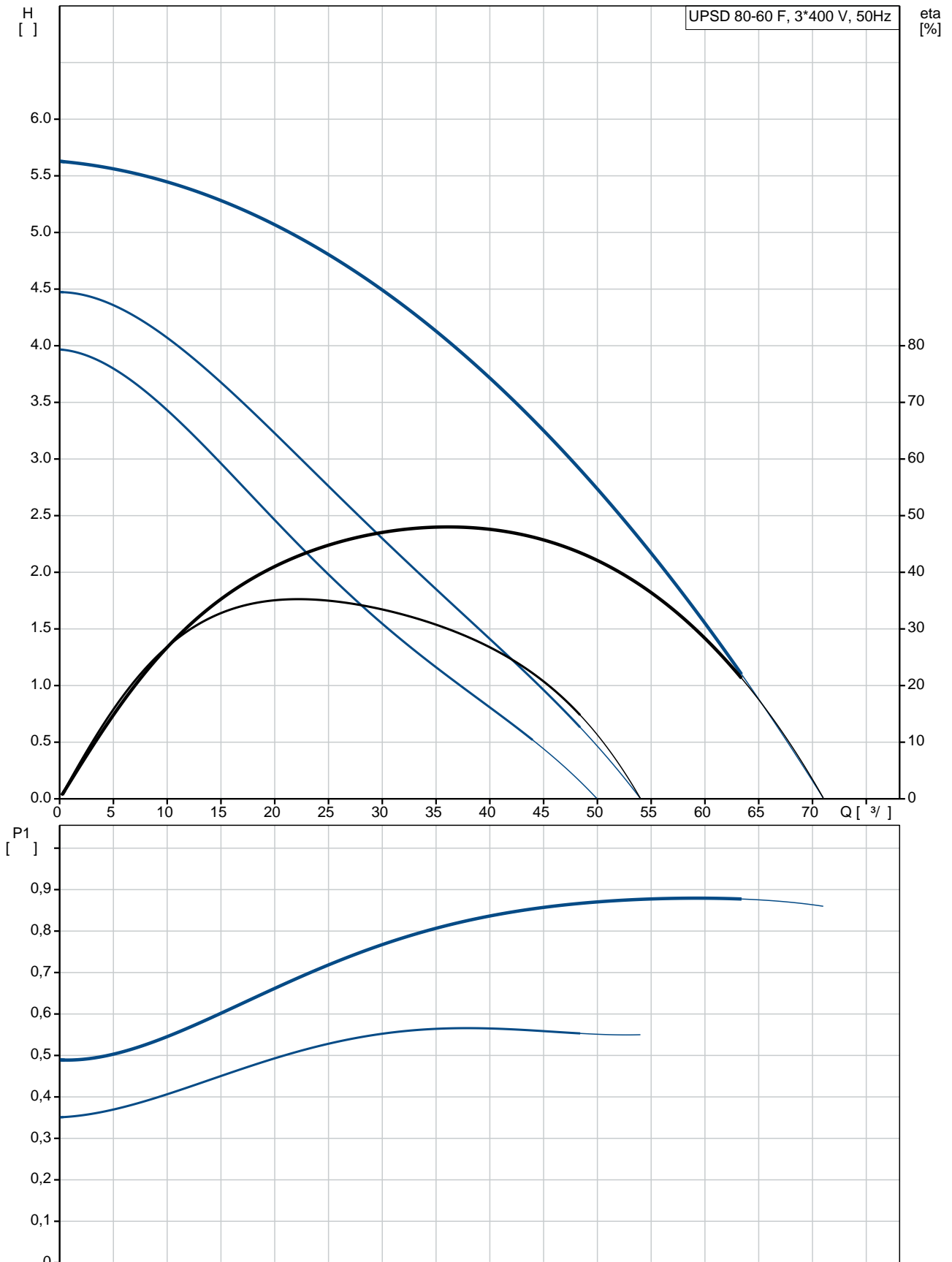
EN-JL1040
 ASTM 35 B - 40 B

DIN W.-Nr. 1.4301
 AISI 304

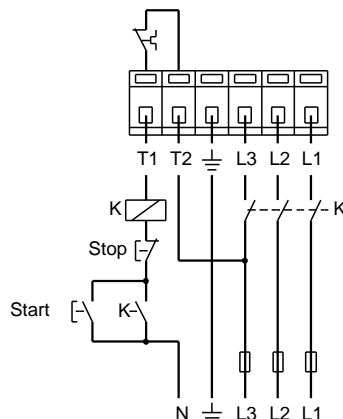
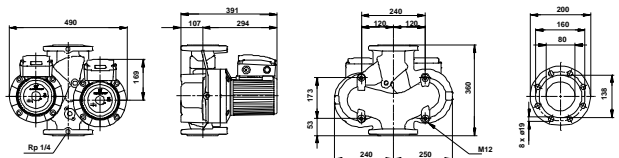
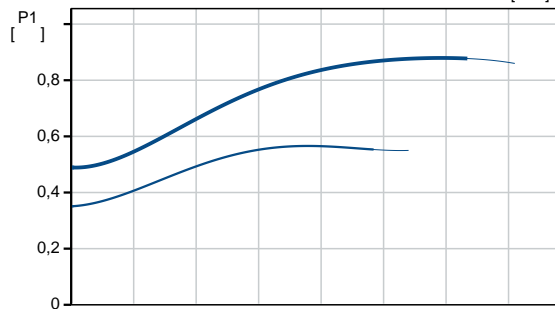
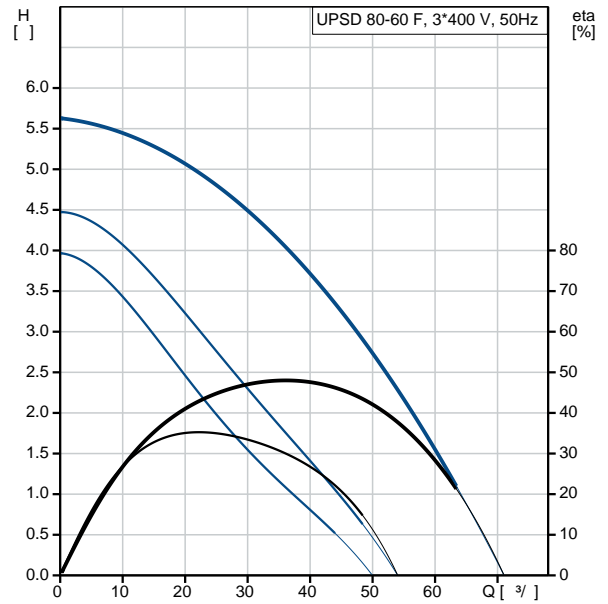
: 0 .. 40 °C

	:	10
	:	DIN
	:	DN 80
	:	PN 10
	:	360
	:	
		1: 470
		2: 570
	:	880
	:	50 Hz
	:	3 x 400-415
	1:	0.84 A
	2:	1 A
	3:	1.8 A
Cos	1:	0.81
Cos	2:	0.82
Cos	:	0.71
	(IEC 85):	H
	(IEC 60529):	X4D
	:	
	:	73
	:	80
	:	0.2 ³
C	:	RS
	:	8413703000

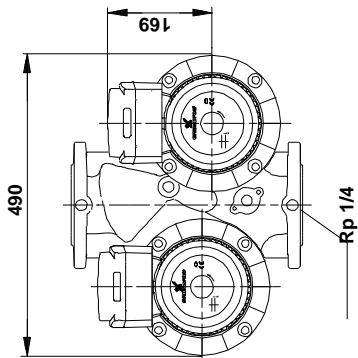
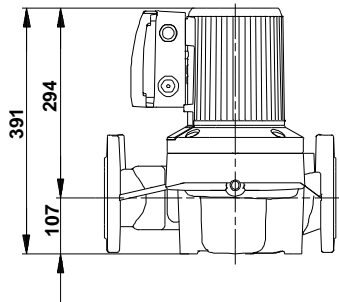
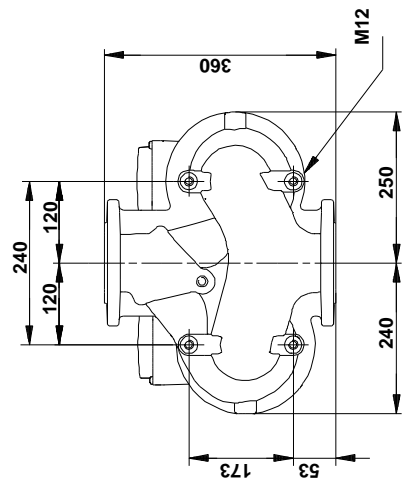
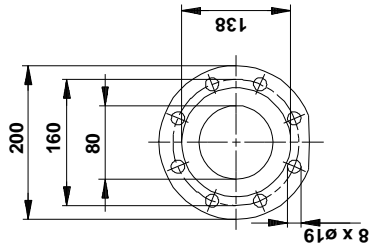
96408951 UPSD 80-60 F 50



		UPSD 80-60 F
		96408951
EAN		5700390425692
		3
		60
		AAA,EAC
		EN-JL1040
		ASTM 35 B - 40 B
		DIN W.-Nr. 1.4301
		AISI 304
		0 .. 40 °C
		10
		DIN
		DN 80
		PN 10
		360
		-10 .. 120 °C
		60 °C
		983.2 / ³
		1: 470
		2: 570
		880
		50 Hz
		3 x 400-415
	1:	0.84 A
	2:	1 A
	3:	1.8 A
Cos	1:	0.81
Cos	2:	0.82
Cos		0.71
	(IEC 85):	H
	(IEC 60529):	X4D
		CONTACT
		12H
		73
		80
		0.2 ³
C		RS
		8413703000



96408951 UPSD 80-60 F 50



! : [],

96408951 UPSD 80-60 F 50

