

1 UPSD 80-120 F



: 96408943

- * .
- * .
- * .
- * .
- * .
- * .
- * .

Relay:

: -10 .. 120 °C
 : 60 °C
 983.2 / 3

: AAA,EAC

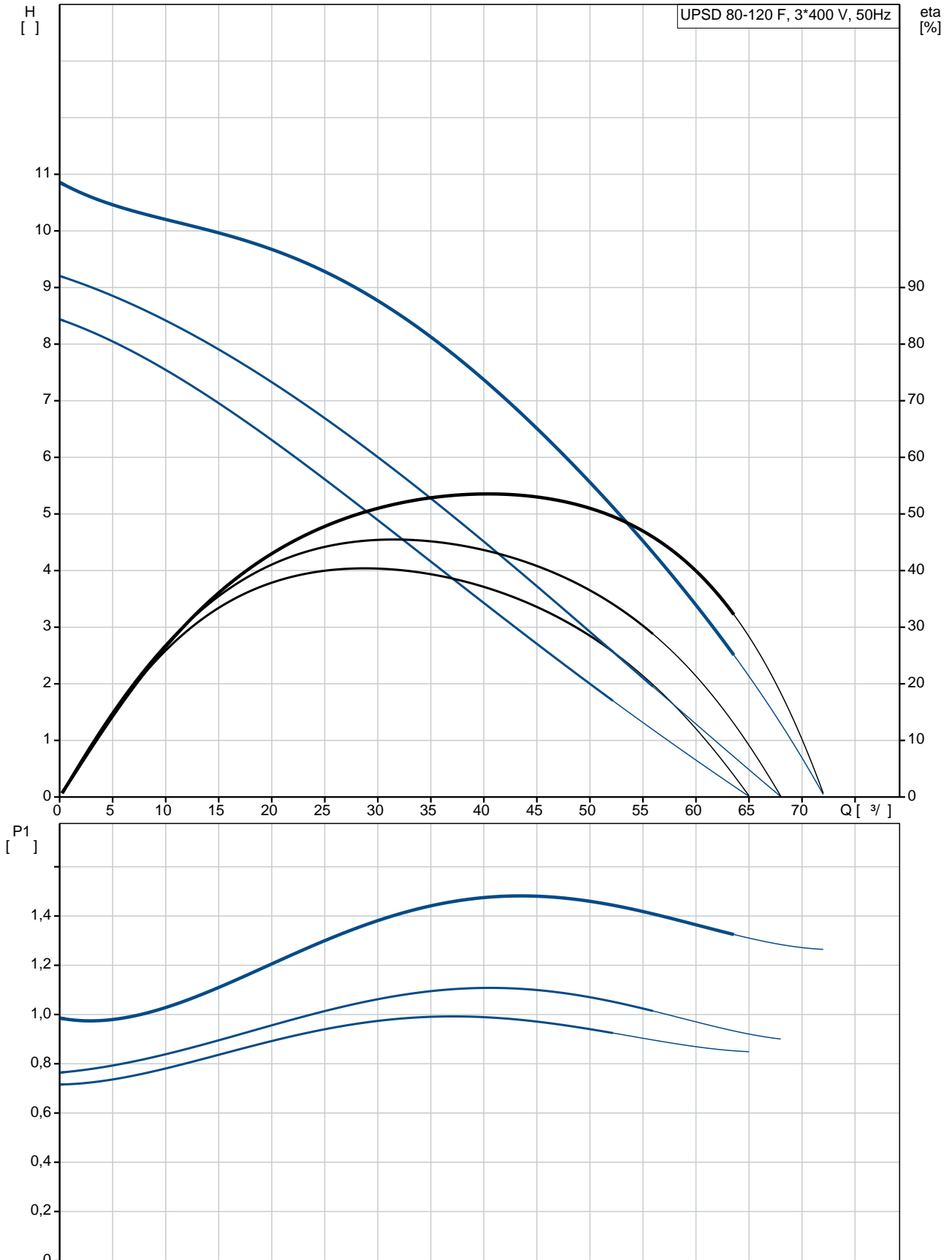
EN-JL1040
 ASTM 35 B - 40 B

DIN W.-Nr. 1.4301
 AISI 304

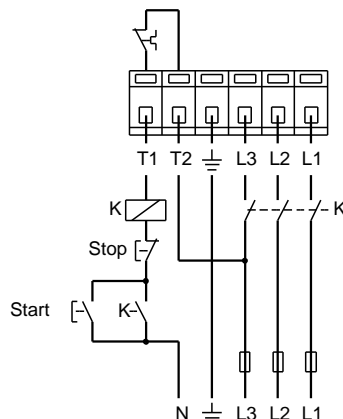
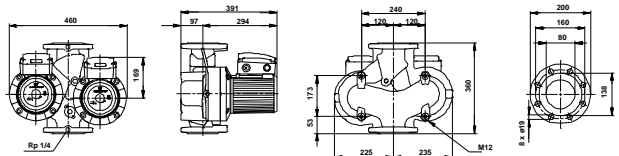
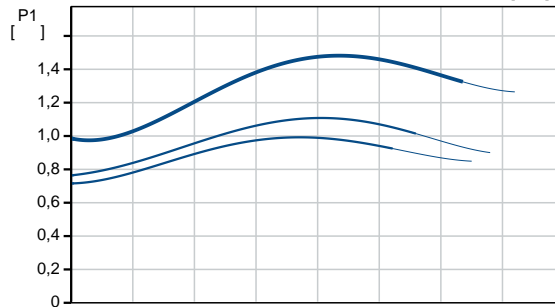
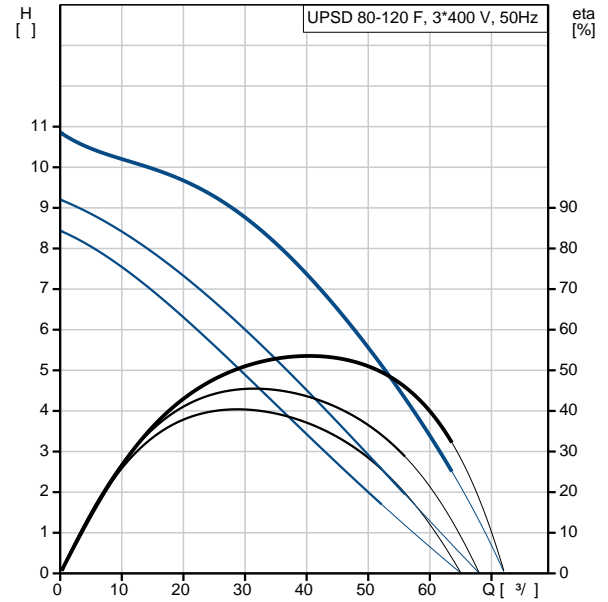
: 0 .. 40 °C

. : 10
: : DIN
: : DN 80
: : PN 10
: : 360
:
: 1: 1000
: 2: 1100
: 1500
: 50 Hz
: 3 x 400-415
: 1: 1.65 A
: 2: 1.8 A
3: 2.75 A
Cos 1: 0.87
Cos 2: 0.88
Cos : 0.79
(IEC 85): H
(IEC 60529): X4D
:
: : 72
: : 81
: : 0.2³
C : RS
: 8413703000

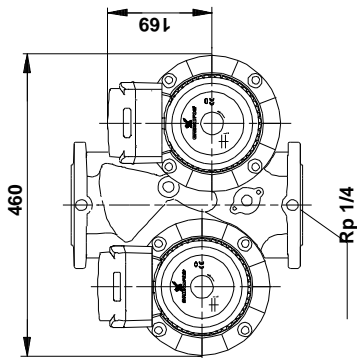
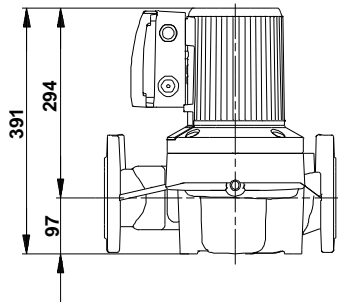
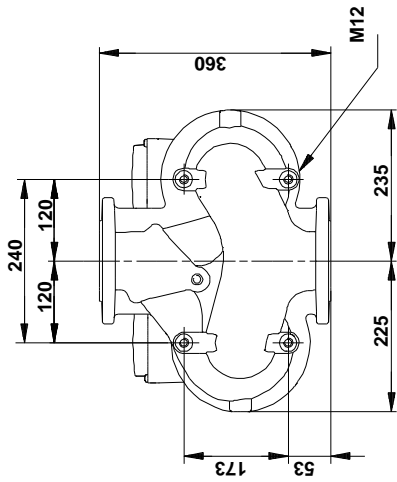
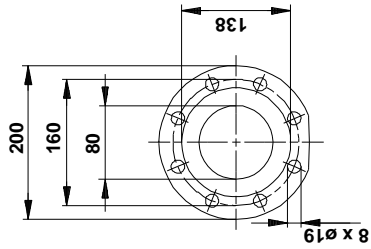
96408943 UPSD 80-120 F 50



		UPSD 80-120 F
		96408943
EAN		5700390425388
		3
		120
		AAA,EAC
		EN-JL1040
		ASTM 35 B - 40 B
		DIN W.-Nr. 1.4301
		AISI 304
		0 .. 40 °C
		10
		DIN
		DN 80
		PN 10
		360
		-10 .. 120 °C
		60 °C
		983.2 / ³
		1: 1000
		2: 1100
		1500
		50 Hz
		3 x 400-415
	1:	1.65 A
	2:	1.8 A
	3:	2.75 A
Cos	1:	0.87
Cos	2:	0.88
Cos		0.79
	(IEC 85):	H
	(IEC 60529):	X4D
		CONTACT
		12H
		72
		81
		0.2 ³
C		RS
		8413703000



96408943 UPSD 80-120 F 50



! : [],

96408943 UPSD 80-120 F 50

